

Bescheid

**über die Änderung und Verlängerung der
Geltungsdauer der
allgemeinen bauaufsichtlichen Zulassung
vom 1. November 2012**

**Zulassungsnummer:
Z-21.1-1983**

**Antragsteller:
Adolf Würth GmbH & Co. KG
Reinhold-Würth-Straße 12-17
74653 Künzelsau**

**Zulassungsgegenstand:
Würth Porenbetonanker W-PA**

**Zulassungsstelle für Bauprodukte und Bauarten
Bautechnisches Prüfamnt**

Eine vom Bund und den Ländern
gemeinsam getragene Anstalt des öffentlichen Rechts
Mitglied der EOTA, der UEAtc und der WFTAO

Datum: 31.05.2016
Geschäftszeichen: I 29-1.21.1-52/16

Geltungsdauer
vom: **1. Juni 2016**
bis: **1. Juni 2021**

Dieser Bescheid verlängert die Geltungsdauer und ändert die allgemeine bauaufsichtliche Zulassung Nr. Z-21.1-1983 vom 1. November 2012.

Dieser Bescheid umfasst zwei Seiten. Er gilt nur in Verbindung mit der oben genannten allgemeinen bauaufsichtlichen Zulassung und darf nur zusammen mit dieser verwendet werden.

ZU I ALLGEMEINE BESTIMMUNGEN

- 1 Mit der allgemeinen bauaufsichtlichen Zulassung ist die Verwendbarkeit bzw. Anwendbarkeit des Zulassungsgegenstandes im Sinne der Landesbauordnungen nachgewiesen.
- 2 Sofern in der allgemeinen bauaufsichtlichen Zulassung Anforderungen an die besondere Sachkunde und Erfahrung der mit der Herstellung von Bauprodukten und Bauarten betrauten Personen nach den § 17 Abs. 5 Musterbauordnung entsprechenden Länderregelungen gestellt werden, ist zu beachten, dass diese Sachkunde und Erfahrung auch durch gleichwertige Nachweise anderer Mitgliedstaaten der Europäischen Union belegt werden kann. Dies gilt ggf. auch für im Rahmen des Abkommens über den Europäischen Wirtschaftsraum (EWR) oder anderer bilateraler Abkommen vorgelegte gleichwertige Nachweise.
- 3 Die allgemeine bauaufsichtliche Zulassung ersetzt nicht die für die Durchführung von Bauvorhaben gesetzlich vorgeschriebenen Genehmigungen, Zustimmungen und Bescheinigungen.
- 4 Die allgemeine bauaufsichtliche Zulassung wird unbeschadet der Rechte Dritter, insbesondere privater Schutzrechte, erteilt.
- 5 Hersteller und Vertreiber des Zulassungsgegenstandes haben, unbeschadet weitergehender Regelungen in den "Besonderen Bestimmungen", dem Verwender bzw. Anwender des Zulassungsgegenstandes Kopien der allgemeinen bauaufsichtlichen Zulassung zur Verfügung zu stellen und darauf hinzuweisen, dass die allgemeine bauaufsichtliche Zulassung an der Verwendungsstelle vorliegen muss. Auf Anforderung sind den beteiligten Behörden Kopien der allgemeinen bauaufsichtlichen Zulassung zur Verfügung zu stellen.
- 6 Die allgemeine bauaufsichtliche Zulassung darf nur vollständig vervielfältigt werden. Eine auszugsweise Veröffentlichung bedarf der Zustimmung des Deutschen Instituts für Bautechnik. Texte und Zeichnungen von Werbeschriften dürfen der allgemeinen bauaufsichtlichen Zulassung nicht widersprechen. Übersetzungen der allgemeinen bauaufsichtlichen Zulassung müssen den Hinweis "Vom Deutschen Institut für Bautechnik nicht geprüfte Übersetzung der deutschen Originalfassung" enthalten.
- 7 Die allgemeine bauaufsichtliche Zulassung wird widerruflich erteilt. Die Bestimmungen der allgemeinen bauaufsichtlichen Zulassung können nachträglich ergänzt und geändert werden, insbesondere, wenn neue technische Erkenntnisse dies erfordern.

Kummerow
Referatsleiter



Allgemeine bauaufsichtliche Zulassung

Zulassungsstelle für Bauprodukte und Bauarten Bautechnisches Prüfamt

Eine vom Bund und den Ländern
gemeinsam getragene Anstalt des öffentlichen Rechts
Mitglied der EOTA, der UEAtc und der WFTAO

Datum: 01.11.2012 Geschäftszeichen: I 26.1-1.21.1-80/12

Zulassungsnummer:
Z-21.1-1983

Antragsteller:
Adolf Würth GmbH & Co. KG
Reinhold-Würth-Straße 12-17
74653 Künzelsau

Geltungsdauer
vom: **1. November 2012**
bis: **31. Mai 2016**

Zulassungsgegenstand:
Würth Porenbetonanker W-PA

Der oben genannte Zulassungsgegenstand wird hiermit allgemein bauaufsichtlich zugelassen.
Diese allgemeine bauaufsichtliche Zulassung umfasst acht Seiten und zehn Anlagen.



DIBt

I ALLGEMEINE BESTIMMUNGEN

- 1 Mit der allgemeinen bauaufsichtlichen Zulassung ist die Verwendbarkeit bzw. Anwendbarkeit des Zulassungsgegenstandes im Sinne der Landesbauordnungen nachgewiesen.
- 2 Sofern in der allgemeinen bauaufsichtlichen Zulassung Anforderungen an die besondere Sachkunde und Erfahrung der mit der Herstellung von Bauprodukten und Bauarten betrauten Personen nach den § 17 Abs. 5 Musterbauordnung entsprechenden Länderregelungen gestellt werden, ist zu beachten, dass diese Sachkunde und Erfahrung auch durch gleichwertige Nachweise anderer Mitgliedstaaten der Europäischen Union belegt werden kann. Dies gilt ggf. auch für im Rahmen des Abkommens über den Europäischen Wirtschaftsraum (EWR) oder anderer bilateraler Abkommen vorgelegte gleichwertige Nachweise.
- 3 Die allgemeine bauaufsichtliche Zulassung ersetzt nicht die für die Durchführung von Bauvorhaben gesetzlich vorgeschriebenen Genehmigungen, Zustimmungen und Bescheinigungen.
- 4 Die allgemeine bauaufsichtliche Zulassung wird unbeschadet der Rechte Dritter, insbesondere privater Schutzrechte, erteilt.
- 5 Hersteller und Vertreiber des Zulassungsgegenstandes haben, unbeschadet weiter gehender Regelungen in den "Besonderen Bestimmungen", dem Verwender bzw. Anwender des Zulassungsgegenstandes Kopien der allgemeinen bauaufsichtlichen Zulassung zur Verfügung zu stellen und darauf hinzuweisen, dass die allgemeine bauaufsichtliche Zulassung an der Verwendungsstelle vorliegen muss. Auf Anforderung sind den beteiligten Behörden Kopien der allgemeinen bauaufsichtlichen Zulassung zur Verfügung zu stellen.
- 6 Die allgemeine bauaufsichtliche Zulassung darf nur vollständig vervielfältigt werden. Eine auszugsweise Veröffentlichung bedarf der Zustimmung des Deutschen Instituts für Bautechnik. Texte und Zeichnungen von Werbeschriften dürfen der allgemeinen bauaufsichtlichen Zulassung nicht widersprechen. Übersetzungen der allgemeinen bauaufsichtlichen Zulassung müssen den Hinweis "Vom Deutschen Institut für Bautechnik nicht geprüfte Übersetzung der deutschen Originalfassung" enthalten.
- 7 Die allgemeine bauaufsichtliche Zulassung wird widerruflich erteilt. Die Bestimmungen der allgemeinen bauaufsichtlichen Zulassung können nachträglich ergänzt und geändert werden, insbesondere, wenn neue technische Erkenntnisse dies erfordern.



II BESONDERE BESTIMMUNGEN

1 Zulassungsgegenstand und Anwendungsbereich

1.1 Zulassungsgegenstand

Der Würth Porenbetonanker W-PA ist ein Dübel mit wegkontrollierter zwangsweiser Spreizung aus galvanisch verzinktem Stahl oder aus nichtrostendem Stahl.

Der Dübeltyp W-PA Typ A für Vorsteckmontage besteht aus einem Gewindebolzen mit Gewindekonus, einer Spreizhülse sowie einer Sechskantmutter mit Unterlegscheibe. Die Dübeltypen W-PA Typ I (Vorsteckmontage mit Innengewinde) und W-PA-D (Durchsteckmontage mit Innengewinde) bestehen aus einem Gewindebolzen mit Gewindekonus, einer Spreizhülse sowie einer Innengewindehülse.

Der Dübel wird durch das Einschlagen der Spreizhülse verspreizt.

Auf der Anlage 1 sind die Dübeltypen im eingebauten Zustand dargestellt.

1.2 Anwendungsbereich

Der Dübel darf für Verankerungen unter vorwiegend ruhender Belastung verwendet werden. Der Verankerungsgrund muss aus unverputzten oder nicht beschichteten Mauerwerkswänden aus Porenbeton-Block- oder Plansteinen mindestens der Festigkeitsklasse 2 nach DIN 4165, aus allgemein bauaufsichtlich zugelassenen bewehrten Wandplatten oder bewehrten und unbewehrten Wandtafeln sowie bewehrten Dach- und Deckenplatten aus dampfgehärtetem Porenbeton mindestens der Festigkeitsklasse 3,3 bestehen. Der Mörtel muss mindestens den Festigkeitseigenschaften der Mörtelgruppe II nach DIN 1053-1:1996-11, Anhang A entsprechen.

Der Dübel darf auch für die Verankerung leichter Deckenbekleidungen und Unterdecken nach DIN EN 13964:2007-02 in bewehrten Dach- und Deckenplatten verwendet werden.

Der Dübel aus galvanisch verzinktem Stahl darf nur für Bauteile in geschlossenen Räumen, z. B. Wohnungen, Büroräumen, Schulen, Krankenhäusern, Verkaufsstätten - mit Ausnahme von Feuchträumen - verwendet werden.

Der Dübel aus nichtrostendem Stahl darf auch für Konstruktionen der Korrosionswiderstandsklasse III entsprechend der allgemeinen bauaufsichtlichen Zulassung Nr. Z-30.3-6 "Bauteile und Verbindungselemente aus nichtrostenden Stählen" verwendet werden, d. h. er darf auch in Feuchträumen, im Freien, in Industrielatmosphäre und in Meeresnähe (jedoch nicht im Einflussbereich von Meerwasser) eingesetzt werden, sofern nicht noch weitere Korrosionsbelastungen auftreten.

2 Bestimmungen für das Bauprodukt

2.1 Eigenschaften und Zusammensetzung

Der Dübel muss den Zeichnungen und Angaben der Anlagen entsprechen.

Die in dieser allgemeinen bauaufsichtlichen Zulassung nicht angegebenen Werkstoffkennwerte, Abmessungen und Toleranzen des Dübels müssen den beim Deutschen Institut für Bautechnik, bei der Zertifizierungsstelle und der fremdüberwachenden Stelle hinterlegten Angaben entsprechen.

Der Dübel besteht aus einem nichtbrennbaren Baustoff der Klasse A nach DIN 4102-1:1998-05 Brandverhalten von Baustoffen und Bauteilen; Baustoffe - Begriffe, Anforderungen und Prüfungen.

Für die erforderlichen Nachweise für das Ausgangsmaterial und zugelieferte Dübelteile ist der beim Deutschen Institut für Bautechnik und der fremdüberwachenden Stelle hinterlegte Prüfplan maßgebend.



2.2 Verpackung, Lagerung und Kennzeichnung

2.2.1 Verpackung und Lagerung

Der Dübel darf nur als Befestigungseinheit verpackt und geliefert werden.

2.2.2 Kennzeichnung

Verpackung, Beipackzettel oder Lieferschein des Dübels muss vom Hersteller mit dem Übereinstimmungszeichen (Ü-Zeichen) nach den Übereinstimmungszeichen-Verordnungen der Länder gekennzeichnet werden. Zusätzlich ist das Werkzeichen, die Zulassungsnummer und die vollständige Bezeichnung des Dübels anzugeben.

Die Kennzeichnung darf nur erfolgen, wenn die Voraussetzungen nach Abschnitt 2.3 Übereinstimmungsnachweis erfüllt sind.

Der Dübel wird nach dem Typ und dem Gewindedurchmesser des Gewindebolzens bezeichnet. Die Dübeltypen W-PA und W-PA-D werden zusätzlich mit der Dicke des anzuschließenden Bauteils bezeichnet, z.B. PBD M8x20.

Jedem Dübel sind das Werkzeichen, der Dübeltyp, die Setztiefe und der Gewindedurchmesser nach den Anlagen 2, 3 oder 4 einzuprägen. Zur Kennzeichnung der unterschiedlichen Lastklasse für die Größe W-PA Typ A M8 erhält der Dübeltyp PBD M8/14 am Gewindebolzen einen nach der Montage sichtbaren roten Kontrollring.

Der Dübel aus nichtrostendem Stahl erhält zusätzlich die Prägung "E".

Die Montagegeräte werden gemäß Anlage 5 bezeichnet und müssen dementsprechend gekennzeichnet sein.

2.3 Übereinstimmungsnachweis

2.3.1 Allgemeines

Die Bestätigung der Übereinstimmung des Dübels mit den Bestimmungen dieser allgemeinen bauaufsichtlichen Zulassung muss für jedes Herstellwerk mit einem Übereinstimmungszertifikat auf der Grundlage einer werkseigenen Produktionskontrolle und einer regelmäßigen Fremdüberwachung einschließlich einer Erstprüfung des Dübels nach Maßgabe der folgenden Bestimmungen erfolgen.

Für die Erteilung des Übereinstimmungszertifikats und die Fremdüberwachung einschließlich der dabei durchzuführenden Produktprüfungen hat der Hersteller des Dübels eine hierfür anerkannte Zertifizierungsstelle sowie eine hierfür anerkannte Überwachungsstelle einzuschalten.

Die Erklärung, dass ein Übereinstimmungszertifikat erteilt ist, hat der Hersteller durch Kennzeichnung der Bauprodukte mit dem Übereinstimmungszeichen (Ü-Zeichen) unter Hinweis auf den Verwendungszweck abzugeben.

Dem Deutschen Institut für Bautechnik ist von der Zertifizierungsstelle eine Kopie des von ihr erteilten Übereinstimmungszertifikats zur Kenntnis zu geben.

2.3.2 Werkseigene Produktionskontrolle

In jedem Herstellwerk ist eine werkseigene Produktionskontrolle einzurichten und durchzuführen. Unter werkseigener Produktionskontrolle wird die vom Hersteller vorzunehmende kontinuierliche Überwachung der Produktion verstanden, mit der dieser sicherstellt, dass die von ihm hergestellten Bauprodukte den Bestimmungen dieser allgemeinen bauaufsichtlichen Zulassung entsprechen.

Für Umfang, Art und Häufigkeit der werkseigenen Produktionskontrolle sind die beim Deutschen Institut für Bautechnik und der fremdüberwachenden Stelle hinterlegten Anforderungen maßgebend.



Die Ergebnisse der werkseigenen Produktionskontrolle sind aufzuzeichnen und auszuwerten. Die Aufzeichnungen müssen mindestens folgende Angaben enthalten:

- Bezeichnung des Bauprodukts bzw. des Ausgangsmaterials und der Bestandteile
- Art der Kontrolle oder Prüfung
- Datum der Herstellung und der Prüfung des Bauprodukts bzw. des Ausgangsmaterials oder der Bestandteile
- Ergebnis der Kontrolle und Prüfungen und soweit zutreffend Vergleich mit den Anforderungen
- Unterschrift des für die werkseigene Produktionskontrolle Verantwortlichen.

Die Aufzeichnungen sind mindestens fünf Jahre aufzubewahren und der für die Fremdüberwachung eingeschalteten Überwachungsstelle vorzulegen. Sie sind dem Deutschen Institut für Bautechnik und der zuständigen obersten Bauaufsichtsbehörde auf Verlangen vorzulegen.

Bei ungenügendem Prüfergebnis sind vom Hersteller unverzüglich die erforderlichen Maßnahmen zur Abstellung des Mangels zu treffen. Bauprodukte, die den Anforderungen nicht entsprechen, sind so zu handhaben, dass Verwechslungen mit übereinstimmenden ausgeschlossen werden. Nach Abstellung des Mangels ist - soweit technisch möglich und zum Nachweis der Mängelbeseitigung erforderlich - die bestehende Prüfung unverzüglich zu wiederholen.

2.3.3 Fremdüberwachung

In jedem Herstellwerk des Dübels ist die werkseigene Produktionskontrolle durch eine Fremdüberwachung regelmäßig zu überprüfen, mindestens jedoch einmal jährlich.

Im Rahmen der Fremdüberwachung ist eine Erstprüfung des Dübels durchzuführen und es müssen auch Proben für Stichprobenprüfungen entnommen werden. Die Probenahme und Prüfungen obliegen jeweils der anerkannten Überwachungsstelle.

Für Umfang, Art und Häufigkeit der Fremdüberwachung ist der beim Deutschen Institut für Bautechnik und der fremdüberwachenden Stelle hinterlegte Prüfplan maßgebend.

Die Ergebnisse der Zertifizierung und Fremdüberwachung sind mindestens fünf Jahre aufzubewahren. Sie sind von der Zertifizierungsstelle bzw. der Überwachungsstelle dem Deutschen Institut für Bautechnik und der zuständigen obersten Bauaufsichtsbehörde auf Verlangen vorzulegen.

3 Bestimmungen für Entwurf und Bemessung

3.1 Entwurf

Die Verankerungen sind ingenieurmäßig zu planen. Unter Berücksichtigung der zu verankernden Lasten sind prüfbare Berechnungen und Konstruktionszeichnungen anzufertigen.

3.2 Bemessung

3.2.1 Allgemeines

Die Verankerungen sind ingenieurmäßig zu bemessen.

Der Nachweis der unmittelbaren örtlichen Krafteinleitung in den Porenbeton ist erbracht.

Die Weiterleitung der zu verankernden Lasten im Bauteil ist nachzuweisen. Die Befestigungsschraube muss, sofern sie nicht vom Werk für den jeweiligen Anwendungsfall mitgeliefert wird, vom planenden Ingenieur hinsichtlich der Schraubenlänge unter Berücksichtigung der Dicke des anzuschließenden Bauteils, der erforderlichen Mindestinschraubtiefe (siehe Anlage 6) und der möglichen Toleranzen festgelegt werden.



Eine Biegebeanspruchung darf nur bei den Dübeltypen W-PA Typ A und W-PA Typ I unberücksichtigt bleiben, wenn alle folgenden Bedingungen eingehalten werden:

- Das anzuschließende Bauteil muss aus Metall bestehen und ohne Zwischenlage im Bereich der Verankerung ganzflächig gegen den Beton verspannt sein.
- Das Anbauteil muss auf seiner ganzen Dicke am Dübel anliegen. Bei Montage auf dem Gewindebolzen muss das Anbauteil am Bolzen anliegen.
- Das Durchgangsloch im anzuschließenden Bauteil darf die Werte der Tabelle 8, Anlage 6, nicht überschreiten.

Kann das angegebene Durchgangsloch im anzuschließenden Bauteil nicht eingehalten werden, sind wegen der Gefahr des Durchzugs gesonderte Maßnahmen zu treffen (z. B. verstärkte Unterlegscheibe oder vergrößerte Schlüsselweite des Schraubenkopfes).

Zusatzbeanspruchungen, die im Dübel, im anzuschließenden Bauteil oder im Bauteil, in dem der Dübel verankert ist, aus behinderter Formänderung (z. B. bei Temperaturwechseln) entstehen können, sind zu berücksichtigen.

Die Befestigungsschraube für die galvanisch verzinkten Innengewindedübel W-PA Typ I und W-PA-D muss mindestens der Festigkeitsklasse 5.8 nach DIN EN ISO 898-1 in der Ausführung galv. Zn 5 nach DIN EN ISO 4042 entsprechen. Die Befestigungsschraube für die Innengewindedübel W-PA Typ I und W-PA-D aus nichtrostendem Stahl muss der Werkstoff-Nr. 1.4401 bzw. 1.4571 nach DIN EN 10 088 und mindestens der Festigkeitsklasse A 4-70 nach DIN EN ISO 3506 entsprechen.

3.2.2 Zulässige Lasten

Die zulässige Last des Dübels für Verankerungen im gerissenen und ungerissenen Porenbeton gilt für die Beanspruchungsrichtungen zentrischer Zug, Querlast und Schrägzug unter jedem Winkel.

3.2.2.1 Zulässige Lasten im ungerissenen Porenbeton

Die zulässige Last für Einzeldübel und Dübelpaare im ungerissenen Porenbeton ist in der Tabelle 9, Anlage 7 angegeben.

Für Mauerwerk aus kleinformatischen Porenbetonsteinen ($\leq 25 \text{ cm} \times 50 \text{ cm} \times d$) und Leichtmauermörtel muss für Einzeldübel und Dübelpaare bei einer Zugbelastung die zulässige Last (zul F) mit dem Faktor 0,6 abgemindert werden.

3.2.2.2 Zulässige Lasten im gerissenen Porenbeton

Die zulässige Last für Einzeldübel und Dübelpaare für den gerissenen Porenbeton ist in der Tabelle 10, Anlage 8 angegeben.

Bei Dach- und Deckenplatten darf die Lasteinleitung über Dübel nur entlang eines 25 cm breiten Streifens symmetrisch zur Längsachse der Platten erfolgen, siehe Anlage 8.

3.2.2.3 Zulässige Lasten unter Brandbeanspruchung

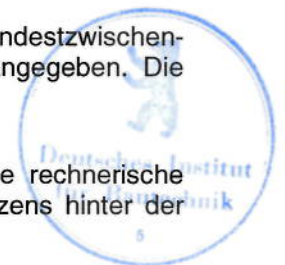
Die zulässigen Lasten unter Brandbeanspruchung sind auf Anlage 10 angegeben.

3.2.3 Montagekennwerte, Dübelabstände und Bauteilabmessungen

Die Montagekennwerte, die erforderlichen Achs- und Randabstände, der Mindestzwischenabstand sowie die Mindestbauteildicke sind auf den Anlagen 6 und 9 angegeben. Die Anordnung der Dübel ist auf den Anlagen 7 und 8 dargestellt.

3.2.4 Biegebeanspruchung

Das zulässige Biegemoment des Dübels ist auf Anlage 6 angegeben. Die rechnerische Einspannstelle liegt um das Maß des Nenndurchmessers des Gewindebolzens hinter der Oberfläche des Porenbetons.



Bei Biegung mit zusätzlichem Zug darf die vorhandene Zuglastkomponente folgenden Wert nicht überschreiten:

$$F_z < \text{zul } F (1 - M/\text{zul } M)$$

zul F	=	zulässige Last nach Anlage 7 und 8
zul M	=	zulässiges Biegemoment nach Anlage 6
F_z	=	vorhandene Zuglastkomponente
M	=	vorhandenes Biegemoment

Bei Fassadenbekleidungen mit veränderlichen Biegebeanspruchungen (z.B. infolge Temperaturwechseln) darf der Spannungsaussschlag $\sigma_A = \pm 50 \text{ N/mm}^2$ um den Mittelwert σ_M , bezogen auf den rechnerischen Spannungsquerschnitt des Gewindes des Bolzens, nicht überschritten werden.

3.2.5 Verschiebungsverhalten

Unter Belastung in Höhe der zulässigen Lasten nach Anlage 7 und 8 ist bei Einzeldübeln und Dübelpaaren in gerissenem und ungerissenem Porenbeton mit folgenden Verschiebungen in Richtung der Last zu rechnen:

zentrischer Zug: bis 1,5 mm

Querlast: bis 2,5 mm

Bei Dauerbelastung ist mit einer Vergrößerung der Verschiebungen zu rechnen.

Bei Querlast ist zusätzlich das vorhandene Lochspiel zwischen Dübel und Anbauteil zu berücksichtigen.

Die Verschiebungen bei Schrägzug sind aus denen der zentrischen Zug- und Querlastanteile zusammzusetzen. Die Verschiebungen ergeben sich aus den angegebenen Richtwerten durch lineare Interpolation.

3.2.6 Bauteiltragfähigkeit

Die über Dübel eingeleiteten Lasten sind in der statischen Bemessung der Dach- und Deckenplatten zu berücksichtigen. Es ist nachzuweisen, dass die durch die Dübelbelastung hervorgerufene Schubspannung in den Dach- und Deckenplatten den Wert $0,4 \times \text{zul } \tau$ nach DIN 4223 nicht überschreitet. Eine Abminderung der Querkraft infolge auflagnaher Einzellasten darf nicht durchgeführt werden.

4 Bestimmungen für die Ausführung

4.1 Allgemeines

Der Dübel darf nur als serienmäßig gelieferte Befestigungseinheit verwendet werden. Einzelteile dürfen nicht ausgetauscht werden.

Die Montage des zu verankernden Dübels ist nach den gemäß Abschnitt 3.1 gefertigten Konstruktionszeichnungen unter Verwendung der zugehörigen Setzwerkzeuge nach Anlage 5 und der Montageanweisung der Firma vorzunehmen. Vor dem Setzen des Dübels ist anhand der Bauunterlagen oder durch Festigkeitsuntersuchungen der Baustoff, die Festigkeitsklasse und die Mörtelgruppe festzustellen. Sie darf die den zulässigen Dübel-lasten zugeordneten Klassen nach Anlage 7 und 8 bzw. Abschnitt 1.2 nicht unterschreiten.

4.2 Setzen des Dübels

Bei bewehrtem Porenbeton ist die Lage des Dübels mit der Bewehrung so abzustimmen, dass ein Beschädigen der Bewehrung vermieden wird.

Der Konusbolzen ist mit dem zugehörigen Setzwerkzeug nach Anlage 5 mit einer Hammerbohrmaschine bis zum Anschlag des Setzwerkzeuges am Porenbeton oder Anbauteil einzutreiben.



Bei Fehlsetzungen ist der Konusbolzen im Abstand von mindestens 2 x Tiefe des Setzloches neu anzuordnen.

Die zugehörige Spreizhülse wird mit dem gleichen Setzwerkzeug unter Verwendung einer Hammerbohrmaschine über den Konus bis zum Anschlag des Setzwerkzeuges am Porenbeton oder Anbauteil geschlagen.

In Einzelfällen ist ein Setzen des Dübels mit dem Handhammer und dem zugehörigen Setzwerkzeug nach Anlage 5 zulässig.

Bei den Dübeltypen W-PA Typ I und W-PA-D ist die Innengewindehülse bis zur Spreizhülse auf den Konusbolzen zu schrauben.

Der Dübel ist ordnungsgemäß verankert und darf nur belastet werden, wenn sich beim W-PA Typ A die Spreizhülse ca. 2 mm unter der Porenbetonoberfläche befindet und am Konusbolzen der Kontrollring (siehe Anlage 1) sichtbar wird.

Beim W-PA Typ I muss die Innengewindehülse ca. 2 mm unter der Porenbetonoberfläche und beim Typ W-PA-D je nach Dicke des anzuschließenden Bauteils 2 bis 8 mm unter der Oberfläche des anzuschließenden Bauteils liegen.

Die Befestigungsschraube muss mit einem überprüften Drehmomentenschlüssel vorgespannt werden. Die Drehmomente sind auf der Anlage 6 angegeben. Der Dübel darf nur belastet werden, wenn sich das vorgeschriebene Drehmoment aufbringen lässt.

Die Einschraubtiefe der Befestigungsschraube muss den Werten der Anlage 6 entsprechen.

4.3 Kontrolle der Ausführung

Bei der Herstellung von Verankerungen muss der mit der Verankerung von Dübeln betraute Unternehmer oder der von ihm beauftragte Bauleiter oder ein fachkundiger Vertreter des Bauleiters auf der Baustelle anwesend sein. Er hat für die ordnungsgemäße Ausführung der Arbeiten zu sorgen.

Während der Herstellung der Verankerungen sind Aufzeichnungen über den Nachweis der vorhandenen Betonfestigkeitsklasse und die ordnungsgemäße Montage der Dübel vom Bauleiter oder seinem Vertreter zu führen.

Die Aufzeichnungen müssen während der Bauzeit auf der Baustelle bereitliegen und sind dem mit der Kontrolle Beauftragten auf Verlangen vorzulegen. Sie sind ebenso wie die Lieferscheine nach Abschluss der Arbeiten mindestens 5 Jahre vom Unternehmen aufzubewahren.

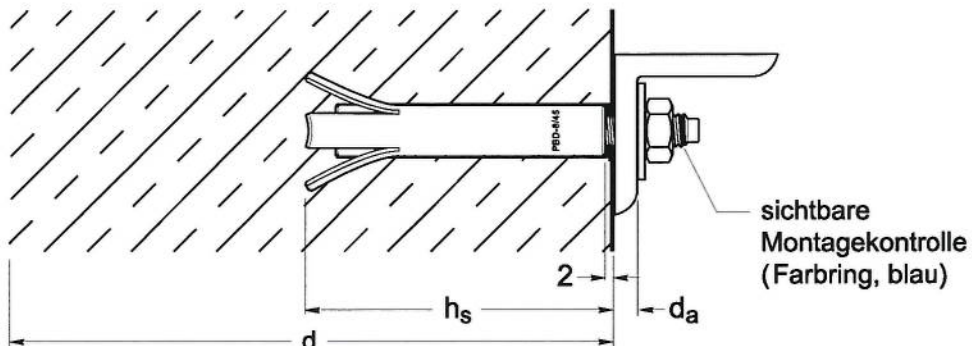
Andreas Kummerow
Referatsleiter



Dübeltypen im eingebauten Zustand

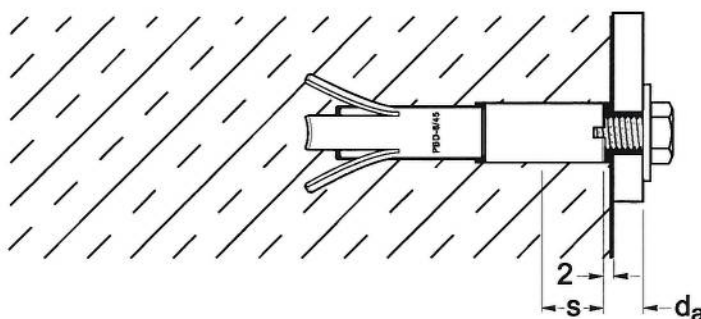
W-PA Typ A

Außengewinde
 Vorsteckmontage



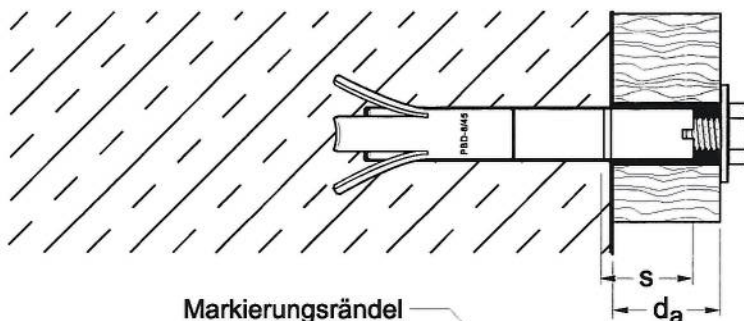
W-PA Typ I

Innengewinde
 Vorsteckmontage



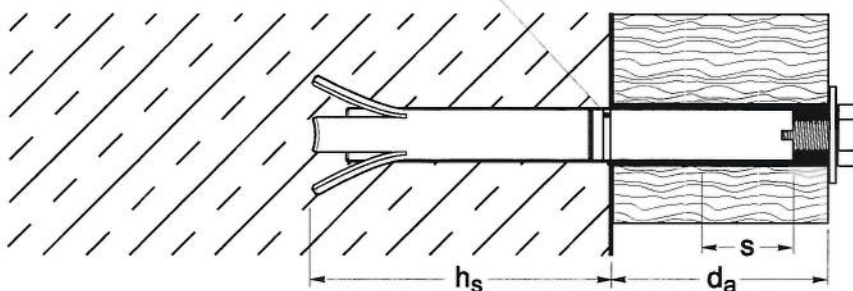
W-PA-D 25

Innengewinde
 Durchsteckmontage



W-PA-D 50

Innengewinde
 Durchsteckmontage



Legende: h_s = Setztiefe
 d_a = Anbauteildicke
 d = Bauteildicke
 s = Einschraubtiefe der Schraube

Maße in mm

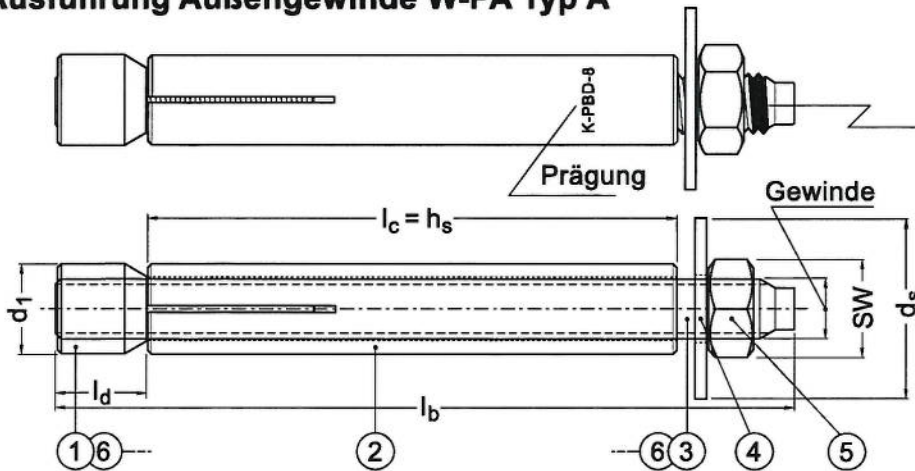
Würth Porenbetonanker W-PA

Einbauzustand

Anlage 1



Ausführung Außengewinde W-PA Typ A



Zur Kennzeichnung der unterschiedlichen Lastklasse für Dübeltyp PBD M 8/ 14 roter Montagerring

Prägung:
Setztiefe
Werkzeihen
Dübeltyp
Gewindedurchmesser
z.B.: K-PBD-8
Dübel aus nichtrostendem Stahl zusätzliche Prägung -E

Tabelle 1: Benennung und Werkstoffe

Teil	Bezeichnung	Werkstoffe	
		Ausführung Stahl galvanisch verzinkt ¹⁾	Ausführung nichtrostender Stahl
①	Gewindekonus ²⁾	WSt. Nr. 1.0718/1.0737 nach DIN EN 10277-3	WSt.Nr. 1.4401, 1.4571 nach DIN EN 10088-3
②	Sprezhülse		Edelstahlrohr nach DIN EN ISO 1127
③	Gewindebolzen ²⁾	Festigkeitsklasse 5.8 - M6: 8.8 nach DIN EN ISO 898-1	WSt.Nr. 1.4401, 1.4571, A4-70, M6 A4-80
④	Unterlegscheibe nach DIN EN ISO 7093-1	HV > 180	WSt.Nr. 1.4401, 1.4571 nach DIN EN 10088-2
⑤	Sechskantmutter nach DIN EN ISO 4032	Festigkeitsklasse 8 DIN EN 20898-2	WSt.Nr. 1.4401, 1.4571, A4-70,
⑥	Konusbolzen ³⁾	Kaltfließpressstahl Festigkeitsklasse 5.8 M 6 : Festigkeitsklasse 8.8	WSt.Nr. 1.4401, 1.4571 nach DIN EN 10088-3

1) Galvanisch verzinkt, $\geq 5 \mu\text{m}$ nach DIN EN ISO 4042:2001-01

2) Teil 1 und 3 verklebt

3) Alternativ für die Ausführung galvanisch verzinkter Stahl können anstelle des kaltfließgepressten Konusbolzen die verklebten Teile 1 und 3 verwendet werden.

Tabelle 2: Dübelabmessungen

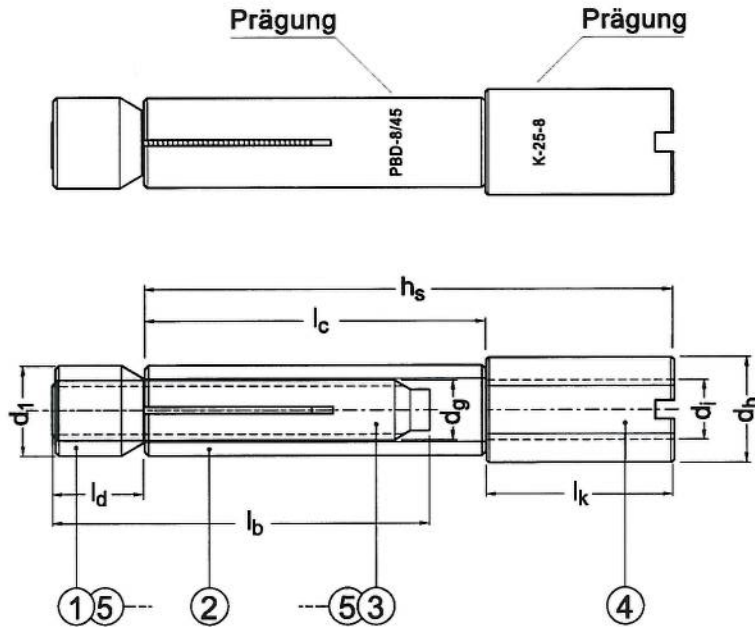
Dübeltyp	Gewinde	d ₁ (mm)	l _d (mm)	l _b (mm)	l _c = h _s (mm)	SW (mm)	d _s (mm)
W-PA Typ A M 6 x 10	M 6	10	12	86	70	10	18
W-PA Typ A M 6 x 20	M 6	10	12	96	70	10	18
W-PA Typ A M 6 x 30	M 6	10	12	106	70	10	18
W-PA Typ A M 8 x 10	M 8	12	12	88	70	13	25
W-PA Typ A M 8 x 20	M 8	12	12	98	70	13	25
W-PA Typ A M 8 x 30	M 8	12	12	108	70	13	25
W-PA Typ A M 8/ 14 x 10	M 8	14	12	88	70	13	25
W-PA Typ A M 8/ 14 x 20	M 8	14	12	98	70	13	25
W-PA Typ A M 8/ 14 x 30	M 8	14	12	108	70	13	25
W-PA Typ A M 10 x 10	M 10	14	12	90	70	17	30
W-PA Typ A M 10 x 20	M 10	14	12	100	70	17	30
W-PA Typ A M 10 x 30	M 10	14	12	110	70	17	30

Würth Porenbetonanker W-PA Typ A

Anlage 2

Werkstoffe / Dübelabmessungen

Ausführung Innengewinde W-PA Typ I



Prägung:
Werkzeichen
Dübeltyp
Gewindedurchmesser
z.B. : **K-PBD-8/45**

Dübel aus nichtrostendem
Stahl zusätzliche Prägung **-E**

Innengewindehülse
z.B. : **K-25-8**

Tabelle 3: Benennung und Werkstoffe

Teil	Bezeichnung	Werkstoffe	
		Ausführung Stahl galvanisch verzinkt ¹⁾	Ausführung nichtrostender Stahl
①	Gewindekonus ²⁾	WSt. Nr. 1.0718/1.0737 nach DIN EN 10277-3	WSt.Nr. 1.4401, 1.4571 nach DIN EN 10088-3
②	Spreizhülse		Edelstahlrohr nach DIN EN ISO 1127
③	Gewindebolzen ²⁾	Festigkeitsklasse 5.8 - M6: 8.8 nach DIN EN ISO 898-1	WSt.Nr. 1.4401, 1.4571, A4-70, M6 A4-80
④	Innengewindehülse	WSt. Nr. 1.0718/1.0737 nach DIN EN 10277-3	WSt.Nr. 1.4401, 1.4571 nach DIN EN 10088-2
⑤	Konusbolzen ³⁾	Kaltfließpressstahl Festigkeitsklasse 5.8 M 6 : Festigkeitsklasse 8.8	WSt.Nr. 1.4401, 1.4571 nach DIN EN 10088-3

1) Galvanisch verzinkt, $\geq 5 \mu\text{m}$ nach DIN EN ISO 4042:2001-01

2) Teil 1 und 3 verklebt

3) Alternativ für die Ausführung galvanisch verzinkter Stahl können anstelle des kaltfließgepressten Konusbolzen die verklebten Teile 1 und 3 verwendet werden.



Tabelle 4: Dübelabmessungen

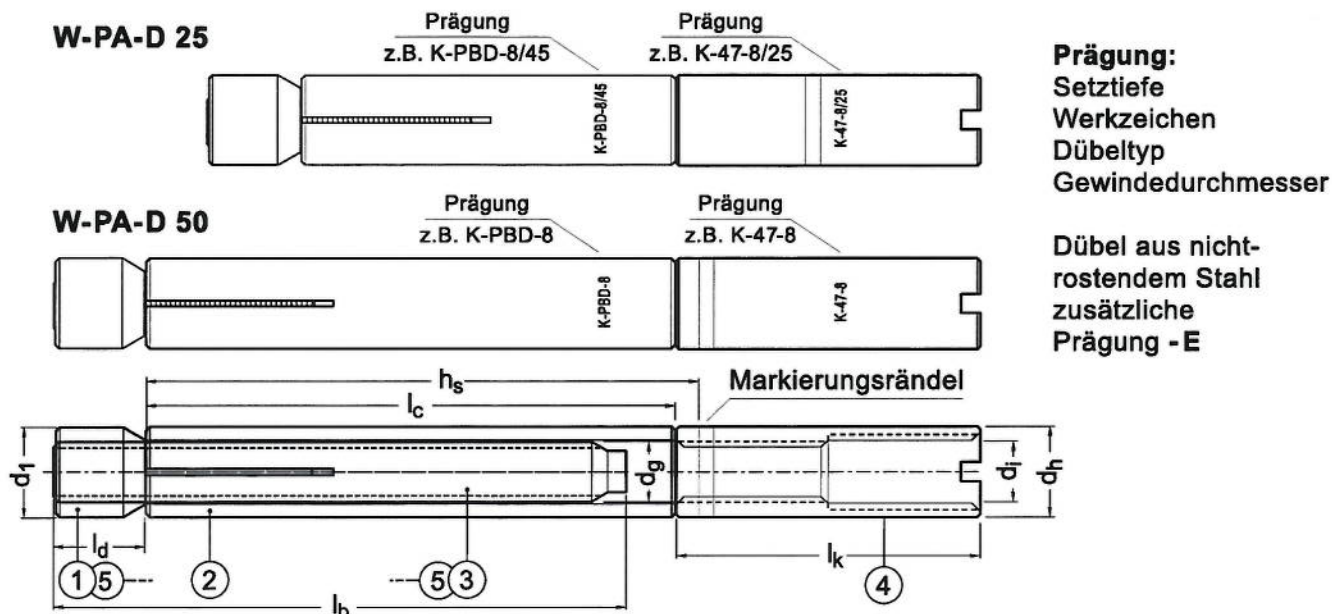
Dübeltyp	d ₁ (mm)	l _b (mm)	l _c (mm)	l _d (mm)	h _s (mm)	d _g	d _h (mm)	d _i	l _k (mm)
W-PA Typ I M 6	10	50	45	12	70	M 6	12	M 6	25
W-PA Typ I M 8	12	50	45	12	70	M 8	14	M 8	25
W-PA Typ I M 10	14	55	45	12	80	M 10	16	M 10	35
W-PA Typ I M 12	14	55	45	12	80	M 10	16	M 12	35

Würth Porenbetonanker W-PA Typ I

Anlage 3

Werkstoffe / Dübelabmessungen

Ausführung Durchsteckanker W-PA-D 25 / D 50



Prägung:
Setztiefe
Werkzeichen
Dübeltyp
Gewindedurchmesser

Dübel aus nicht-rostendem Stahl
zusätzliche Prägung -E

Tabelle 5: Benennung und Werkstoffe

Teil	Bezeichnung	Werkstoffe	
		Ausführung Stahl galvanisch verzinkt ¹⁾	Ausführung nichtrostender Stahl
①	Gewindekonus ²⁾	WSt. Nr. 1.0718/1.0737 nach DIN EN 10277-3	WSt.Nr. 1.4401, 1.4571 nach DIN EN 10088-3
②	Sprezhülse		Edelstahlrohr nach DIN EN ISO 1127
③	Gewindebolzen ²⁾	Festigkeitsklasse 5.8 - M6: 8.8 nach DIN EN ISO 898-1	WSt.Nr. 1.4401, 1.4571, A4-70, M6 A4-80
④	Innengewindehülse	WSt. Nr. 1.0718/1.0737 nach DIN EN 10277-3	WSt.Nr. 1.4401, 1.4571 nach DIN EN 10088-2
⑤	Konusbolzen ³⁾	Kaltfließpressstahl Festigkeitsklasse 5.8 M 6 : Festigkeitsklasse 8.8	WSt.Nr. 1.4401, 1.4571 nach DIN EN 10088-3

- 1) Galvanisch verzinkt, $\geq 5 \mu\text{m}$ nach DIN EN ISO 4042:2001-01
- 2) Teil 1 und 3 verklebt
- 3) Alternativ für die Ausführung galvanisch verzinkter Stahl können anstelle des kaltfließgepressten Konusbolzen die verklebten Teile 1 und 3 verwendet werden.

Tabelle 6: Dübelabmessungen W-PA-D 25

Dübeltyp	d_1 (mm)	l_b (mm)	l_c (mm)	l_d (mm)	d_g	d_h (mm)	d_i 1)	l_k (mm)
W-PA-D 6 x 25	10	50	45	12	M 6	10	M 8	47
W-PA-D 8 x 25	12	50	45	12	M 8	12	M 10	47
W-PA-D 10 x 25	14	55	45	12	M 10	14	M 12	47

Tabelle 7: Dübelabmessungen W-PA-D 50

¹⁾ Befestigungsschraube

Dübeltyp	d_1 (mm)	l_b (mm)	l_c (mm)	l_d (mm)	d_g	d_h (mm)	d_i 1)	l_k (mm)
W-PA-D 6 x 50	10	75	70	12	M 6	10	M 8	47
W-PA-D 8 x 50	12	75	70	12	M 8	12	M 10	47
W-PA-D 10 x 50	14	80	70	12	M 10	14	M 12	47

Würth Porenbetonanker W-PA-D 25 / D 50

Anlage 4

Werkstoffe / Dübelabmessungen

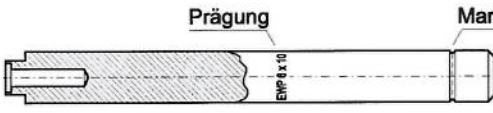
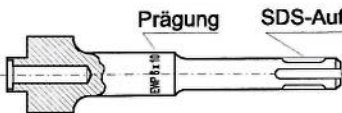
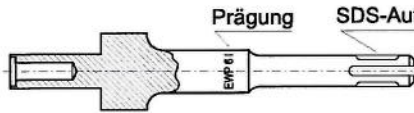
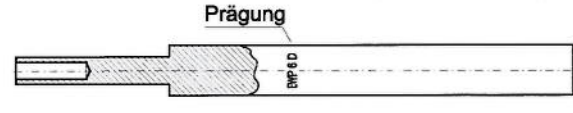
Handsetzwerkzeug (nur in Einzelfällen)		Ausführung Außengewinde W-PA Typ A		Maschinensetzwerkzeug
		Prägung Markierung für Nutzlänge		
		Prägung		SDS-Aufnahme
Dübel Bezeichnung	Nutzlänge wird markiert durch Ringe	erforderliches Setzwerkzeug / Prägung		
W-PA Typ A M 6 x 10	10 mm	EWP 6 x 10		
W-PA Typ A M 6 x 20	20 mm	EWP 6 x 20		
W-PA Typ A M 6 x 30	30 mm	EWP 6 x 30		
W-PA Typ A M 8 x 10	10 mm	EWP 8 x 10		
W-PA Typ A M 8 x 20	20 mm	EWP 8 x 20		
W-PA Typ A M 8 x 30	30 mm	EWP 8 x 30		
W-PA Typ A M 8/14 x 10	10 mm	EWP 8/14 x 10		
W-PA Typ A M 8/14 x 20	20 mm	EWP 8/14 x 20		
W-PA Typ A M 8/14 x 30	30 mm	EWP 8/14 x 30		
W-PA Typ A M 10 x 10	10 mm	EWP 10 x 10		
W-PA Typ A M 10 x 20	20 mm	EWP 10 x 20		
W-PA Typ A M 10 x 30	30 mm	EWP 10 x 30		
Handsetzwerkzeug (nur in Einzelfällen)		Ausführung Innengewinde W-PA Typ I		Maschinensetzwerkzeug
		Prägung		
		Prägung		SDS-Aufnahme
Dübel Bezeichnung		erforderliches Setzwerkzeug / Prägung		
W-PA Typ I M 6		EWP 6 i		
W-PA Typ I M 8		EWP 8 i		
W-PA Typ I M 10		EWP 10 i		
W-PA Typ I M 12		EWP 10 i		
Handsetzwerkzeug (nur in Einzelfällen)		Ausführung Durchsteckanker W-PA-D		Maschinensetzwerkzeug
		Prägung		
		Prägung		SDS-Aufnahme
Dübel Bezeichnung	Dübel Bezeichnung	erforderliches Setzwerkzeug / Prägung		
W-PA-D 6 x 25	W-PA-D 6 x 50	EWP 6 D		
W-PA-D 8 x 25	W-PA-D 8 x 50	EWP 8 D		
W-PA-D 10 x 25	W-PA-D 10 x 50	EWP 10 D		
Würth Porenbetonanker W-PA				Anlage 5
Maschinensetzwerkzeuge für Hammerbohrmaschine und Handsetzwerkzeug				



Tabelle 8: Dübel- und Montagekennwerte

Dübeltyp / Gewindebolzen		M 6	M 8	M 8/14	M 10	M 12	
Setztiefe des Gewindebolzen							
W-PA Typ A	mm	62	62	62	62	-	
W-PA Typ I	mm	57	57	-	67	67	
W-PA-D25	≥ mm	60	60	-	60	-	
W-PA-D50	≥ mm	60	60	-	60	-	
Durchgangsloch im anzuschließenden Bauteil							
W-PA Typ A	≤ mm	7	9	9	12	-	
W-PA Typ I	≤ mm	7	9	-	12	14	
W-PA-D25/50	≤ mm	10,5	12,5	-	14,5	-	
Anbauteildicke d_a							
W-PA Typ A	mm	10 / 20 / 30					
W-PA Typ I	mm	-					
W-PA-D25	≤ mm	25					
W-PA-D50	≤ mm	50					
Drehmoment beim Befestigen d_a							
M_D	≤ Nm	3	5	5	8	8	
Einschraubtiefe Innengewinde							
	min s mm	6	8	-	10	12	
W-PA Typ I	max s mm	13	13	-	18	18	
W-PA-D	max s mm	-	27	-	27	27	
Zulässiges Biegemoment							
W-PA Typ A	Stahl gal. Zn	≤ Nm	6,97	10,7	10,7	21,4	-
	Nichtrostender Stahl	≤ Nm	6,51	12,1	12,1	24,1	-
Befestigungsschraube:							
W-PA Typ I	Festigkeitsklasse 5.8		4,35	10,7	-	21,4	37,4
	A4-70		4,90	12,1	-	24,1	42,1
W-PA-D	Festigkeitsklasse 5.8		-	10,7	-	21,4	37,4
	A4-70		-	11,5	-	18,0	26,3

Bezeichnungen siehe Anlage 1



Würth Porenbetonanker W-PA

Anlage 6

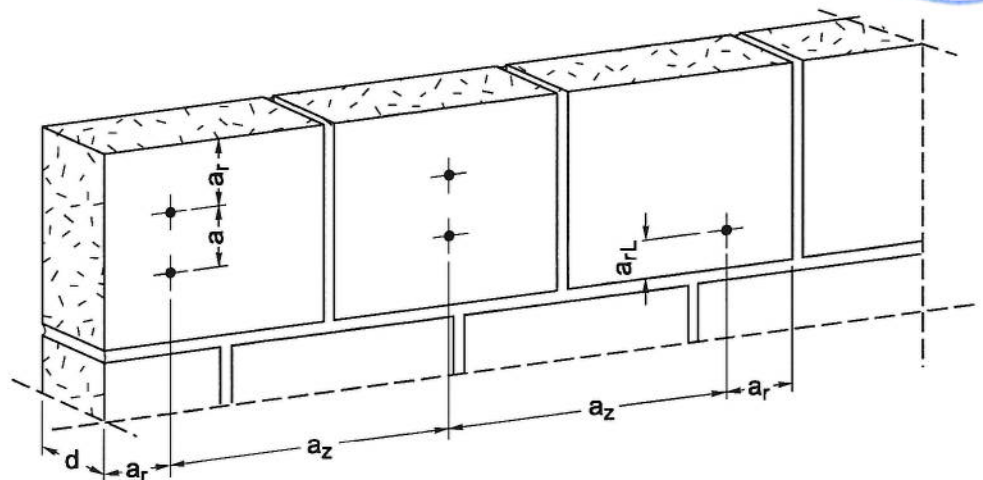
Dübel- und Montagekennwerte

Tabelle 9: Zulässige Last (zul. F) der Dübel¹⁾ für zentrischen Zug, Querlast und Schrägzug unter jedem Winkel für ungerissenen Porenbeton.

Dübeltypen		W-PA Typ A M 6 und M 8 W-PA Typ I M 6 und M 8 W-PA-D 6 und 8	W-PA Typ A M 10 und M 8/14 W-PA Typ I M 10 und M 12 W-PA-D 10
Einzeldübel	zul. F = kN ²⁾		
	G 2	0,4	0,6
	≥ G 4	0,8	1,2
	Wandplatten GB 3.3	0,6	0,8
	GB 4.4	0,8	1,2
Dübelpaare	Achsabstand a ≥ cm	10	10
	zul. F je Dübelpaar kN		
	G 2	0,4	0,6
	≥ G 4	0,8	1,2
	Wandplatten GB 3.3	0,6	0,8
	GB 4.4	0,8	1,2
	Achsabstand a ≥ cm	20	20
	zul. F je Dübelpaar kN		
	G 2	0,6	0,8
	≥ G 4	1,1	1,7
Wandplatten GB 3.3	0,8	1,1	
GB 4.4	1,1	1,7	

- 1) Die Verankerung der Dübel ist nur in unverputzten und nicht beschichteten Mauerwerkswänden zulässig.
2) Für Mauerwerk aus kleinformatischen Porenbetonsteinen und Leichtmauermörtel muß für Einzeldübel und Dübelpaare bei einer Zugbelastung die zulässige Last (zul. F) mit dem Faktor 0,6 abgemindert werden.

Anordnung der Dübel:



Bezeichnungen siehe Anlage 9

Würth Porenbetonanker W-PA

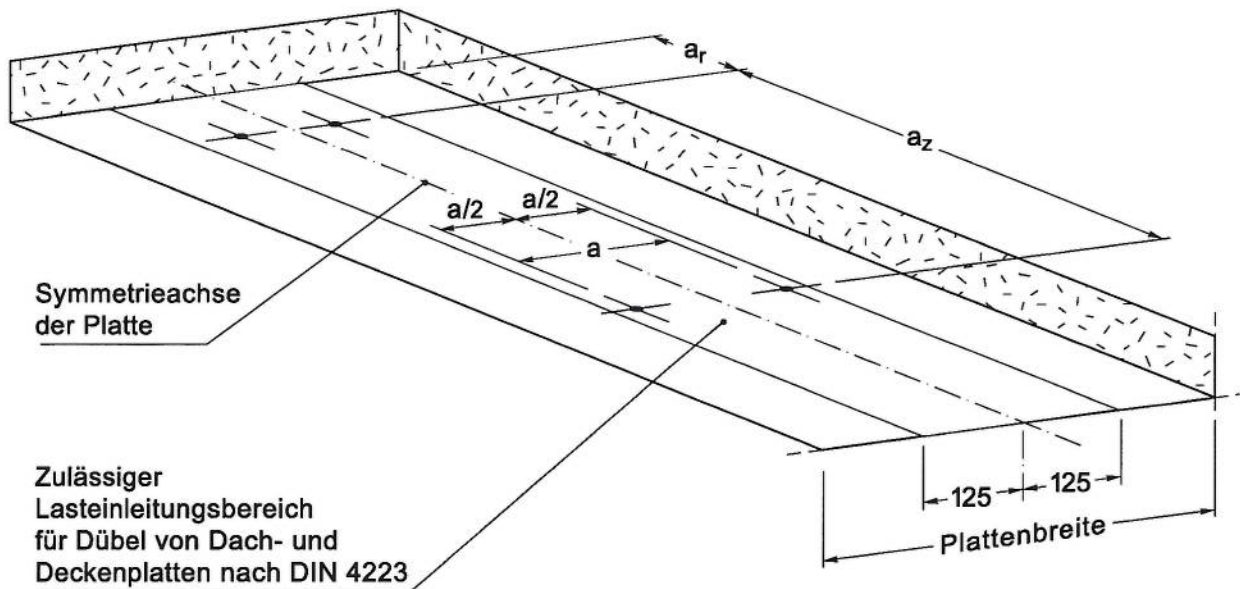
Anlage 7

Zulässige Lasten in ungerissemem Porenbeton

Tabelle 10: Zulässige Last (zul. F) der Dübel 1) für zentrischen Zug, Querlast und Schrägzug unter jedem Winkel für gerissenen Porenbeton.

Dübeltypen		W-PA Typ A M 6 und M 8 W-PA Typ I M 6 und M 8 W-PA-D 6 und 8	W-PA Typ A M 10 und M 8/14 W-PA Typ I M 10 und M 12 W-PA-D 10
Einzeldübel	zul. F = kN		
	GB 3.3	0,6	0,8
	GB 4.4	0,8	1,2
Dübelpaare	Achsabstand a ≥ cm	10	10
	zul. F je Dübelpaar kN		
	GB 3.3	0,6	0,8
	GB 4.4	0,8	1,2
	Achsabstand a ≥ cm	20	20
	zul. F je Dübelpaar kN		
	GB 3.3	0,8	1,1
	GB 4.4	1,1	1,7

1) Die durch die Dübelbelastung ermittelte Schubspannung darf den Wert $0,4 \times \text{zul. } \tau$ nach DIN 4223 nicht überschreiten, siehe Abschnitt 3.2.6.



Bezeichnungen siehe Anlage 9

Maße in mm

Würth Porenbetonanker W-PA

Anlage 8

Zulässige Lasten in gerissenem Porenbeton, Lasteinleitungsbereich bewehrter Dach- und Deckenplatten

Tabelle 11: Dübelabstände und Bauteilabmessungen

Dübeltypen		W-PA Typ A / W-PA Typ I / W-PA-D
Randabstand zum Bauteilrand und zu Stoßfugen	$a_r \geq \text{cm}$	15
Randabstand zu Lagerfugen	$a_{rL} \geq \text{cm}$	5
Mindestzwischenabstand	$a_z \geq \text{cm}$	60
Achsabstand innerhalb von Dübelpaaren 1)	$a \geq \text{cm}$	10
	$a \geq \text{cm}$	20
Mindestbauteildicke	$d = \text{cm}$	17,5

1) Siehe auch Anlagen 7 und 8.

Bezeichnungen siehe Anlagen 7 und 8.

Würth Porenbetonanker W-PA

Anlage 9

Dübelabstände / Bauteilabmessungen



Tabelle 12: Zulässige Lasten zul F in kN für die Verankerung leichter Deckenbekleidungen und Unterdecken nach DIN 18 168, Lüftungsleitungen und vergleichbaren Bauteilen unter Brandbeanspruchung.

Außengewindedübel W-PA Typ A		M 6		M 8		M 10		- - 5	
Dübeltypen	Innengewindedübel W-PA Typ I	M 6		M 8		M 10		M 12	
Durchsteckanker W-PA-D		M 6		M 8		M 10		- -	
Feuerwiderstandsdauer	[min]	90	120	90	120	90	120	90	120
Zulässige Last je Dübel in Porenbeton mit der Festigkeitsklasse \geq P3,3	zul F [kN]	0,35	0,30	0,45	0,35	0,80	0,75	0,80	0,75

Darstellung der Achs-, Rand- und Zwischenabstände siehe Anlage 8.

Tabelle 13: Zulässige Lasten zul F in kN für die Verankerung für die Verankerung von Fassadenbekleidungen, wenn eine Lastumlagerung auf mindestens eine benachbarte Befestigungsstelle möglich ist.

Außengewindedübel W-PA Typ A		M 6		M 8		M 10		- -	
Dübeltypen	Innengewindedübel W-PA Typ I	M 6		M 8		M 10		M 12	
Durchsteckanker W-PA-D		M 6		M 8		M 10		- -	
Feuerwiderstandsdauer	[min]	90	120	90	120	90	120	90	120
Zulässige Last je Dübel in Porenbeton mit der Festigkeitsklasse \geq PB2, PP2 und \geq P3,3	zul F [kN]	0,35	0,30	0,45	0,35	0,80	0,75	0,80	0,75

Darstellung der Achs-, Rand- und Zwischenabstände siehe Anlage 7.

Würth Porenbetonanker W-PA	Anlage 10
Zulässige Lasten unter Brandbeanspruchung	