

Vertriebspartner:

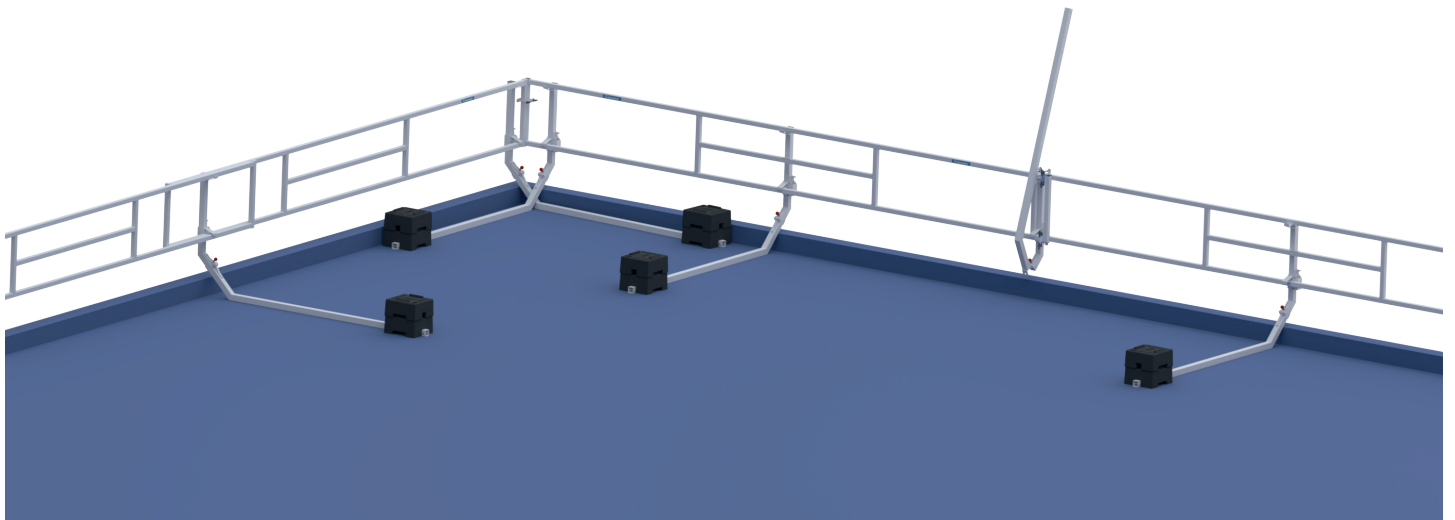
Adolf Würth GmbH & Co. KG
Reinhold-Würth-Straße 12-17
74653 Künzelsau, GERMANY
www.wuerth.de

**Beratung durch
Flachdach Vertrieb unter:**
T 07940 15-6540
flachdach@wuerth.com

Aufbau- und Verwendungsanleitung



BAVARIA Flachdach-Absturzsicherung Klassik



Inhaltsverzeichnis

1	Verwendung	3
1.1	Informationen zu dieser Aufbauanleitung	3
1.1.1	Aufbau von Gefahren- und Warnhinweisen	3
1.1.2	Symbole und Schreibweisen	3
1.1.3	Gebrauch dieser Aufbauanleitung	3
1.2	Bestimmungsgemäße Verwendung	3
2	Allgemeine Sicherheitshinweise	4
2.1	Persönliche Schutzausrüstung (PSA)	4
3	Benötigtes Material	5
3.1	Benötigtes Werkzeug	5
4	Flachdachsicherung Klassik auf- und abbauen	6
4.1	Aufbau der BAVARIA Flachdach-Absturzsicherung	6
4.1.1	Montage von Geländerpfosten und Geländerrahmen	6
4.1.2	Montage Eckverbindung	7
4.1.3	Attika-Abbrutschsicherung montieren	12
4.2	Arbeiten bei hochgeklapptem Pfosten	13
4.3	Abbau der BAVARIA Flachdach-Absturzsicherung	15
5	Wartung und Service, Lagerung	15
6	Entsorgung	16
6.1	Allgemeines	16
6.2	Entsorgung	16
7	Ersatzteile und Zubehör	17

1 Verwendung

1.1 Informationen zu dieser Aufbauanleitung

1.1.1 Aufbau von Gefahren- und Warnhinweisen

Die folgenden Hinweise machen auf die verschiedenen Gefahrenstufen aufmerksam.

- GEFAHR!**
Bei hohem Risiko, insbesondere, wenn die Gefahr einer schweren Körperverletzung oder Tod drohen.
- WARNUNG!**
Bei mittlerem Risiko, wenn die Nichtbeachtung der Hinweise zu einer Körperverletzung führen kann.
- VORSICHT!**
Bei geringem Risiko. Das Nichtbefolgen dieser Hinweise kann zu einer leichten Körperverletzung oder zu umfangreichen Sachschäden führen.

HINWEIS!

Bei geringem Risiko. Das Nichtbefolgen dieser Hinweise kann zu Sachschäden führen.

1.1.2 Symbole und Schreibweisen

Folgende Symbole und Schreibweisen werden in dieser Anleitung verwendet:

Symbole/Schreibweise	Bedeutung
	Einfache Handlungsanweisung oder Handlungsanweisung aus mehreren Schritten, deren Reihenfolge keine Rolle spielt.
1. 2.	Handlungsanweisung, die aus mehreren Schritten in einer bestimmten Reihenfolge besteht.
	Aufzählungspunkt

Tabelle 1 – Symbole und Schreibweisen

Dieses Symbol steht für technische Erfordernisse, die besonders beachtet werden müssen.

1.1.3 Gebrauch dieser Aufbauanleitung

Diese Aufbauanleitung enthält erforderliche Informationen für die bestimmungsgemäße Verwendung und den Aufbau des Produktes. Sie gilt als wesentlicher Bestandteil des Produktes und muss jederzeit zugänglich sein, sowie in dessen Nähe aufbewahrt werden.

1.2 Bestimmungsgemäße Verwendung

Bei der BAVARIA Flachdach-Absturzsicherung Klassik handelt es sich um einen temporären Seitenschutz nach DIN EN 13374 Schutzklasse A. Mitgeltend sind die Vorgaben aus der DGUV 201-023.

- Die Dachneigung darf 10° nicht überschreiten.
- Die Aufbauhöhe ist auf 40 Meter über dem Boden begrenzt. Die BAVARIA Flachdachabsturzsicherung Klassik darf nur während der Dacharbeiten verwendet werden. Sie ist für den temporären, also zeitlich begrenzten, Gebrauch bestimmt.
- Die Oberkante der Attika muss mindestens 150 mm über der Arbeitsfläche liegen.
- Aufbauten und Plakatierungen, die die Windangriffsfläche vergrößern, sind verboten.
- Nach jedem Geländerrahmen (längenunabhängig) muss ein Pfosten gesetzt werden. Max. Pfostenabstand: 5 Meter

2 Allgemeine Sicherheitshinweise

- Nur unbeschädigte Originalbauteile verwenden.
- Am Produkt keinerlei Veränderungen vornehmen, welche die Funktion oder die Sicherheit beeinträchtigt.
- Bei allen Arbeiten die geltenden Regeln der Technik, die Betriebssicherheitsverordnung (BetrSichV) sowie die Informationen, Regeln und Vorschriften der Berufsgenossenschaften beachten.
- Darauf achten, dass nur unterwiesenes Personal die BAVARIA Flachdach-Absturzsicherung Klassik aufbaut.
- Darauf achten, dass das Personal für die Montage der BAVARIA Flachdach-Absturzsicherung durch PSA (Persönliche Schutzausrüstung) gesichert ist (siehe Kapitel 2.1).
- Vor dem Aufbau darauf achten, dass alle benötigten Teile vorhanden sind.
- Bei Windgeschwindigkeiten über Windstärke 6 nach der Beaufortskala sind die Arbeiten auf dem Dach einzustellen.
- Nach dem Sturz einer Person oder dem Fall eines Gegenstandes gegen oder in die BAVARIA Flachdach-Absturzsicherung darf diese nur dann weiterhin verwendet werden, wenn sie durch eine fachkundige Person überprüft wurde.
- Nach Arbeitsende oder bei aufkommendem Wind muss zur Sicherung an jedem Geländerpfosten eine Attika-Absturzsicherung montiert werden.

2.1 Persönliche Schutzausrüstung (PSA)

Beim Aufbau der Flachdachabsturzsicherung Klassik muss folgende Schutzausrüstung getragen werden:

- Schutzhelm
- Sicherheitsschuhe
- Sicherheitshandschuhe
- Brustgurt

3 Benötigtes Material

Die für den Aufbau der BAVARIA Flachdach-Absturzsicherung benötigten Teile müssen vor dem Aufbaubeginn bereitgestellt werden. Die Anzahl der Teile muss für jeden Einsatz neu definiert werden.

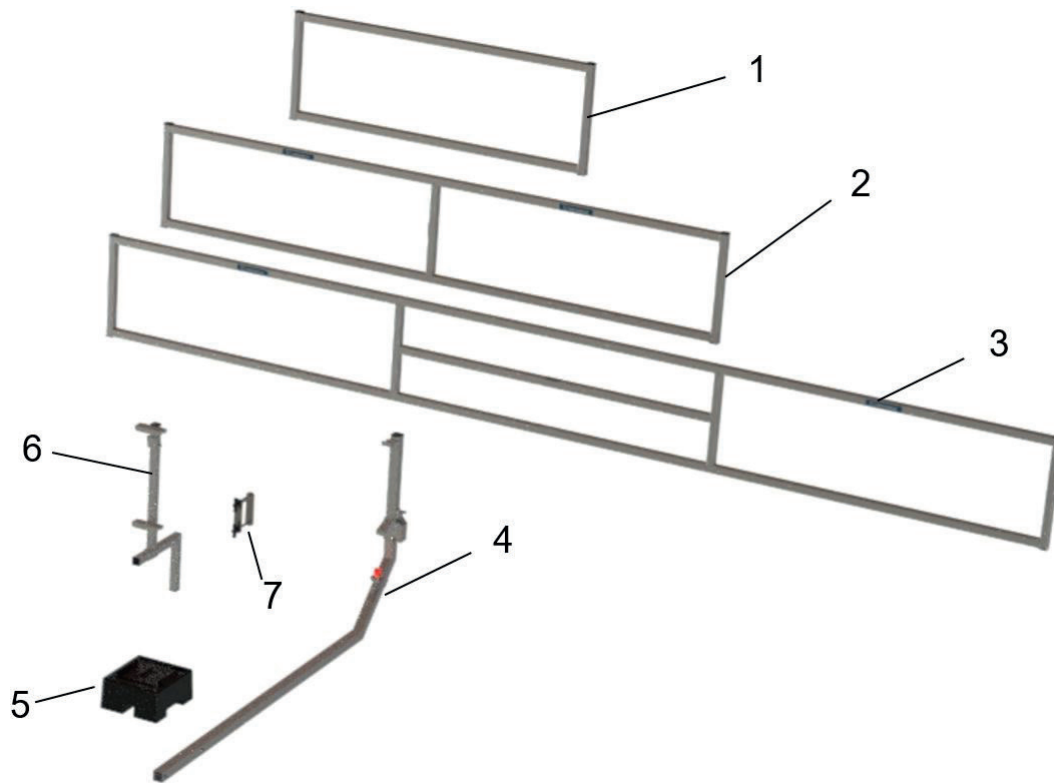


Abb. 1: Bauteile Flachdachabsturzsicherung Klassik

Pos.	Bezeichnung	Art.
1	Geländerrahmen 1,5 Meter	0838 907 349
2	Geländerrahmen 3 Meter	0838 907 350
3	Geländerrahmen 5 Meter	0838 907 351
4	Geländerpfosten BAVARIA Klassik	0838 907 348
5	Ballastgewicht Klassik (Kunststoff) Pro Geländerpfosten werden zwei Stück benötigt!	0838 907 352
6	Attika-Abrutschsicherung	0838 907 347
7	Geländer-Verbinder	0838 907 354

Tab. 2: Basis-Bauteile Flachdachsicherung Klassik

3.1 Benötigtes Werkzeug

- Hammer

4 Flachdachsicherung Klassik auf- und abbauen

4.1 Aufbau der BAVARIA Flachdach-Absturzsicherung

- i** Vor jedem Aufbau alle Teile der BAVARIA-Flachdach-Absturzsicherung auf eventuelle Schäden bzw. Verschleiß untersuchen. Zustand der Verbindungselemente prüfen. Beschädigte oder verschlissene Teile auswechseln.

4.1.1 Montage von Geländerpfosten und Geländerrahmen

1. Den Geländerpfosten aufklappen, bis der Verriegelungsbolzen mit dem roten Knopf einrastet.
2. Die Ballastgewichte müssen zwischen den zwei Schrauben unten am Geländerpfosten platziert werden (siehe Abb. 2).

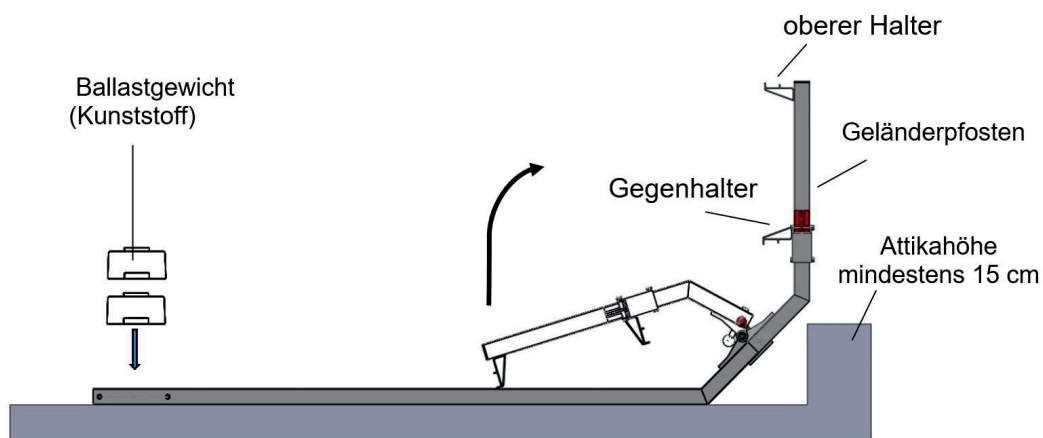


Abb. 2: Geländerpfosten

3. Erforderliche Anzahl der Pfosten aufstellen und anschließend mit dem Einhängen des ersten Geländerrahmens beginnen (siehe Pkt. 4). Die weiteren Rahmen überlappend an den Pfosten einhängen. Die Überlappung kann flexibel an die Platzverhältnisse angepasst werden.
4. Geländerrahmen auf die oberen Halter der Geländerpfosten auflegen. Die Gegenhalter mit Keilverschluss nach oben schieben, sodass der Geländerrahmen sich selbst in Position bringt. Den Gegenhalter wieder nach unten fallen lassen und mit einem 500 g Hammer auf die Nase des Keils schlagen, damit der Gegenhalter festsitzt.

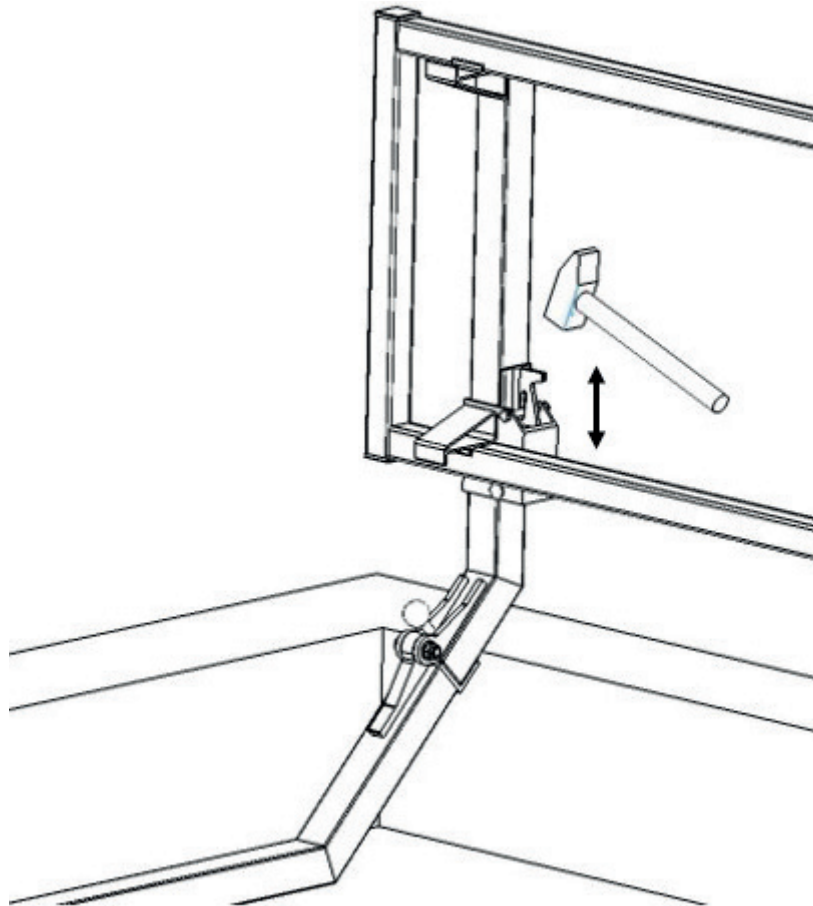


Abb. 3: Montage Geländerrahmen

5. Geländerpfosten ganz an die Attika schieben.

4.1.2 Montage Eckverbindung

Die Flachdachsicherung Klassik kann auch über Eck montiert werden. Hierfür gibt es drei Aufbauvarianten.

4.1.2.1 Variante A mit 2 Pfosten

Bei dieser Aufbauvariante über Eck werden an der Ecke ein zusätzlicher Pfosten mit Ballastgewichten und ein Verbinder benötigt. Diese sind als Sicherungsset zum Aufbau über Eck (Artikel-Nr. 0838907362) separat erhältlich (siehe Tab 3). Die Positionierung der zwei Pfosten wie in Abb. 4 und Abb. 5 dargestellt vornehmen, die Ballastgewichte auflegen und die Geländer befestigen wie unter Pkt. 4.1.1 beschrieben. Die Geländerrahmen an der Ecke mittels Verbinder 0838907359 aneinander sichern (Abb. 4), Verbinder gut zuschrauben.

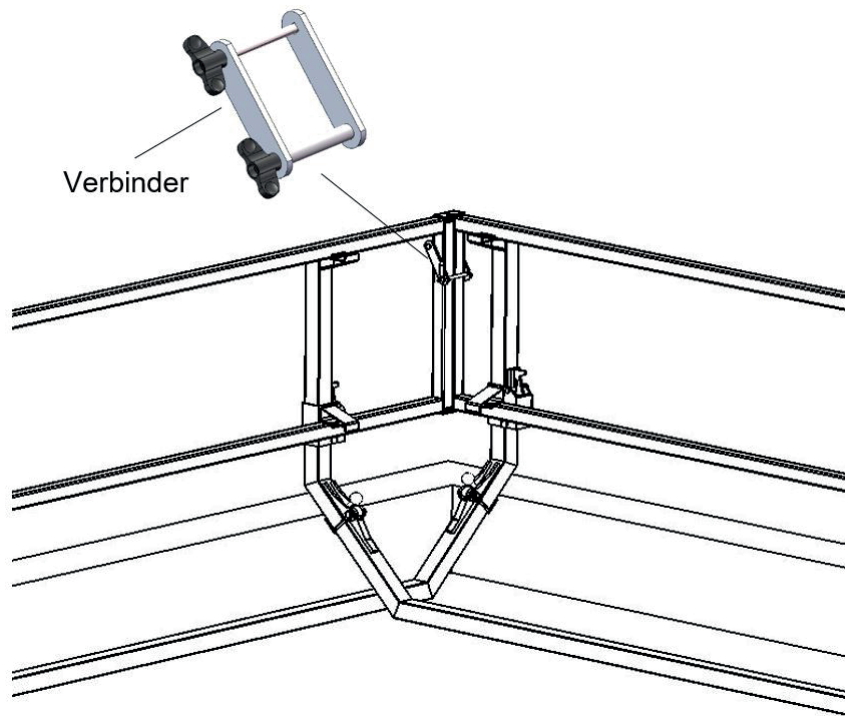


Abb. 4: Montage Eckvariante A

Bei einer Attikahöhe von 150 bis 200 mm muss einer der Pfosten leicht schräg gestellt werden, um die Ballastgewichte aufsetzen zu können (Abb. 5).

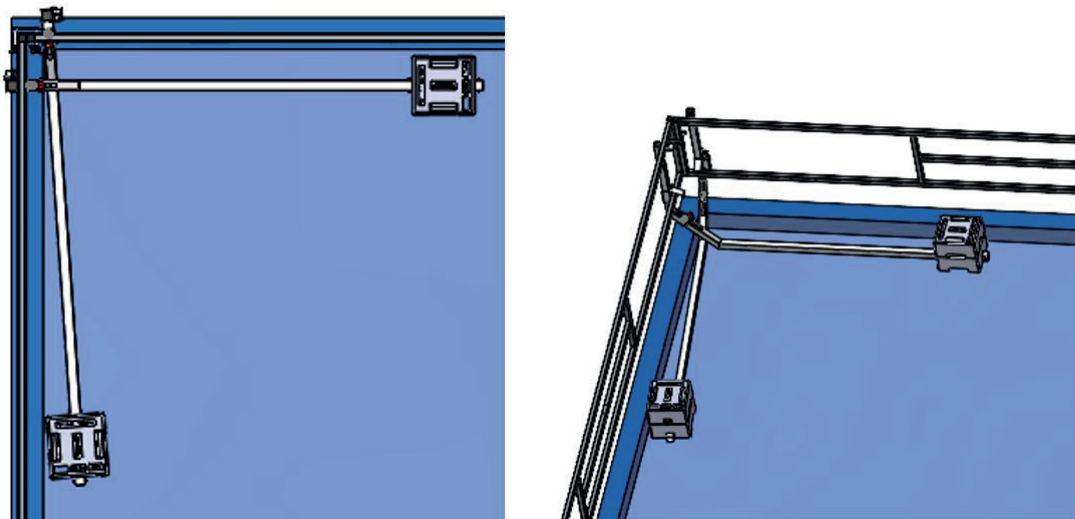


Abb. 5: Eckvariante A

Das Sicherungsset 838907362 beinhaltet folgende Bauteile:

Pos.	Bezeichnung	Art.	Set-Menge
4	Geländerpfosten BAVARIA Klassik	0838 907 348	1
5	BAVARIA Ballastgewicht Klassik (Kunststoff)	0838 907 352	2
7	BAVARIA Geländer-Verbinder	0838 907 354	1

Tab. 3: Bestandteile Sicherungsset Art. 0838 907 362

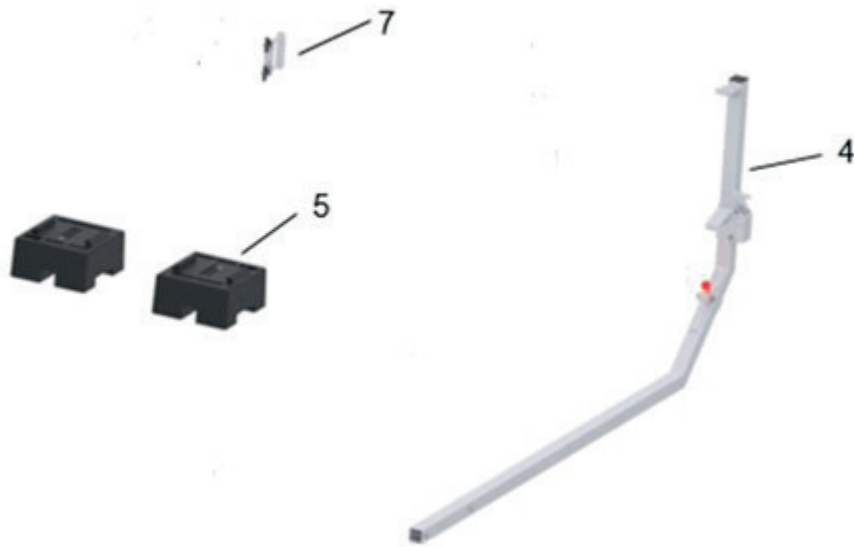


Abb. 6: Sicherungsset 0838907362 zum Aufbau über Eck

4.1.2.2 Variante B mit einem Pfosten, Attika-Abrutschsicherung und Verbinder

Alternativ zu Variante A kann der zweite Geländerpfosten auch durch die Attika-Abrutschsicherung (siehe Pkt. 4.1.3) ersetzt werden. Diese Variante wird empfohlen, wenn der Ausleger des zweiten Pfostens stört.

Bei dieser Aufbauvariante muss die Attika-Abrutschsicherung von der Innenseite des Geländers her montiert werden. Hierzu den Stützfuß von der Attika-Innenseite an die Attika anschieben und dort verkleben (siehe Pkt. 4.1.3). Die beiden Geländerrahmen in der Ecke bündig platzieren und mittels Verbinder 0838907359 sichern.

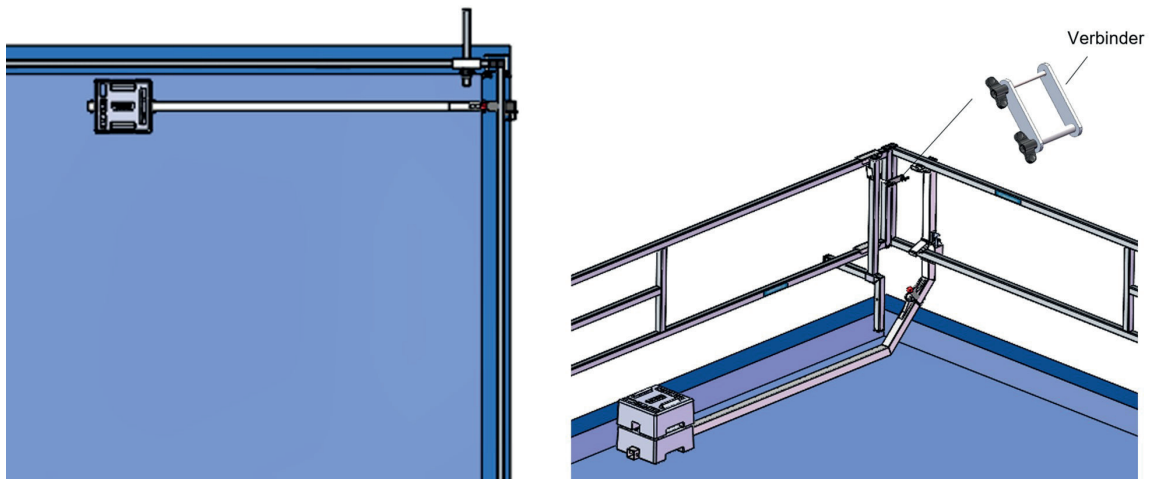


Abb. 7: Eckvariante B

4.1.2.3 Variante C mit Eck-Sicherungspfosten und Verbinder

Mit Variante C können sie einen freibleibenden Eckbereich aufbauen. Sie benötigen dafür das Sicherungsset für freibleibende Ecken Art. 0838 907 361.

Das Sicherungsset Art. 0838 907 361 für freibleibende Ecken umfasst folgende Bauteile:

Bezeichnung	Art.	Set-Menge
Attika-Pfosten zur Eck-Sicherung	0838 907 360	2
BAVARIA Geländer-Verbinder	0838 907 359	4

Tab. 4: Bestandteile Sicherungsset 0838 907 361



Abb. 8: Bestandteile Sicherungsset 0838 907 361

Vor der Montage des Sicherungssets 0838 907 361 sind die Geländerpfosten seitlich zu versetzen. Der Abstand zur Ecke darf max. 2,50 Meter betragen (siehe Abb. 9).

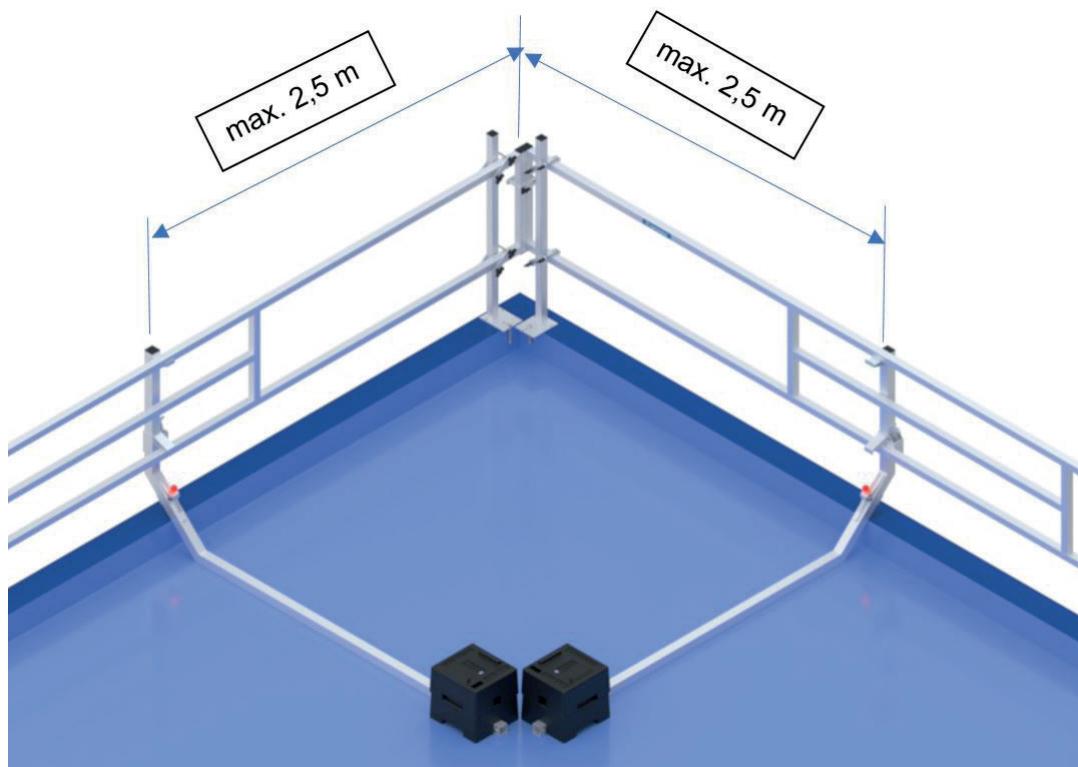


Abb. 9: Eckvariante C

Die Pfosten (8) des Sicherungsset 0838907361 wie in Abb. 10 montieren. Dabei die Fußplatte spielfrei auf die Attika aufstellen. Die Pfosten können wahlweise vor oder hinter dem Geländerrahmen montiert werden. Die Befestigung der Pfosten erfolgt über je zwei Verbinder (7). Flügelmuttern handfest anziehen. Für einen spielfreien Anschlag an der Attika können der Pfosten gedreht und/oder der Anschlagfinger (F) in der Grundplatte versetzt werden.

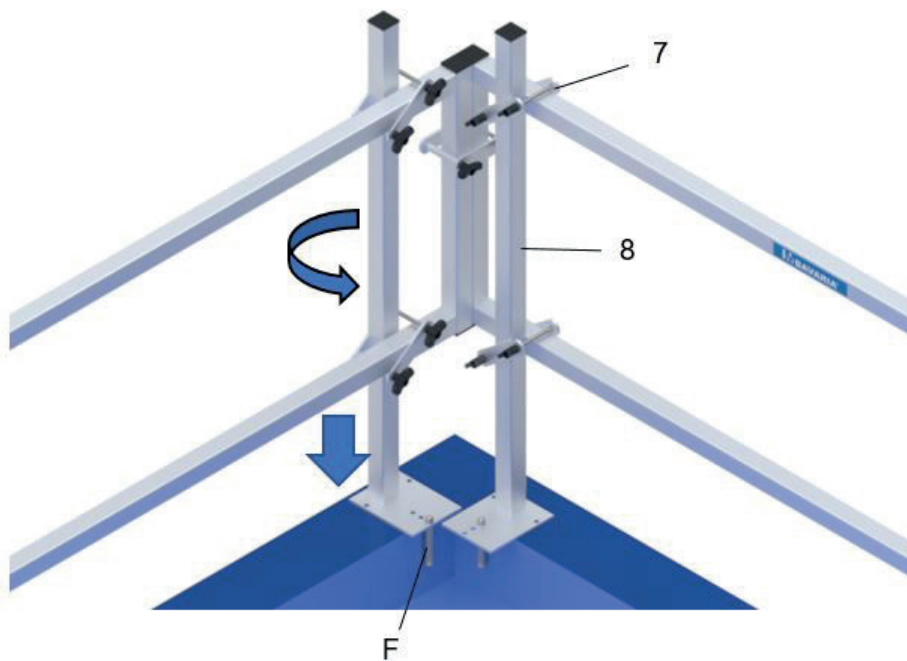


Abb. 10: Montage Sicherungsset 0838 907 361

4.1.3 Attika-Abrutschsicherung montieren

Die Attika-Abrutschsicherung als zusätzliche Verrutschsicherung nach Arbeitsende oder bei aufkommendem Wind montieren oder bei Eckverbindung Variante B als notwendigen Gegenhalter.

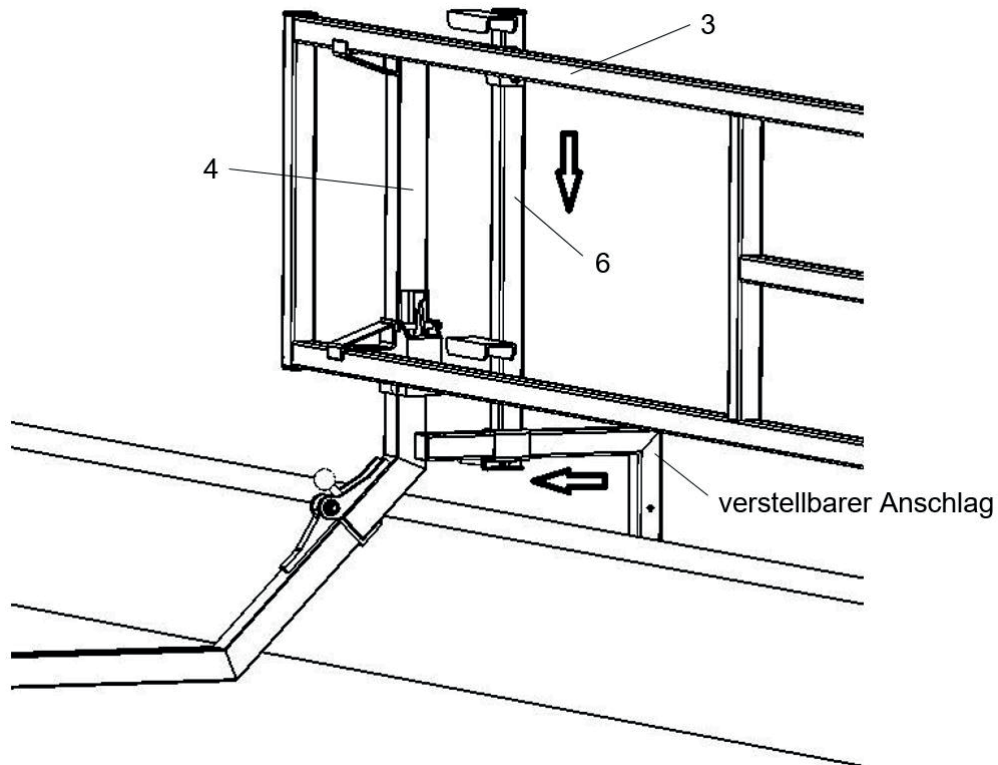


Abb. 11: Attika-Abrutschsicherung montieren

Die Attika-Abrutschsicherung auf den Geländerrahmen (3) setzen. Verstellbaren Anschlag der Attika-Abrutschsicherung (6) von außen (als Abrutschsicherung) oder von innen (bei Eckverbindung Variante B) an die Attika anschlagen und die Knebelschraube fest anziehen. Darauf achten, dass die Attika-Abrutschsicherung so nah wie möglich an einem Geländerpfosten (4) positioniert ist.

4.2 Arbeiten bei hochgeklapptem Pfosten

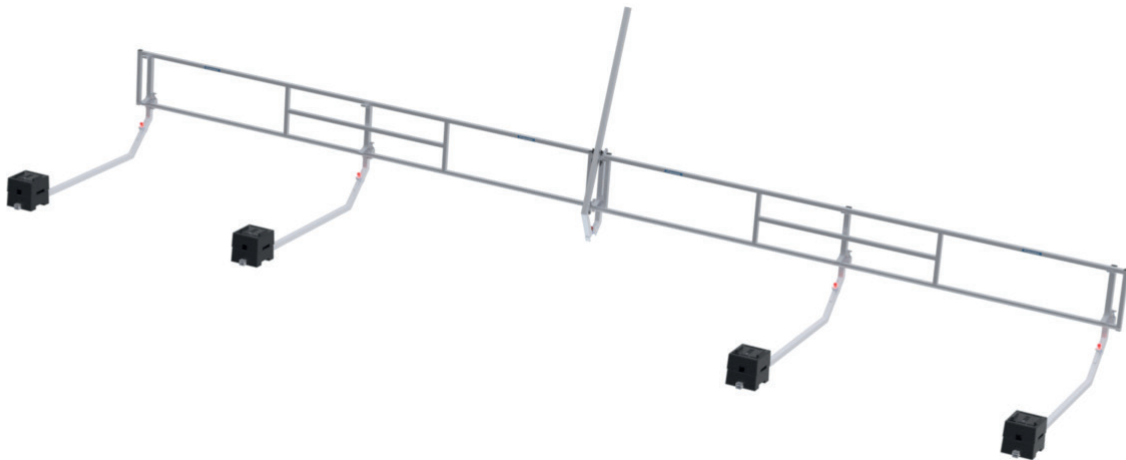


Abb. 12: Flachdachsicherung mit temporär hochgeklapptem Pfosten

Um die Schutzwirkung des Seitenschutzgeländers bei temporär hochgeklapptem Pfosten in geraden Geländerabschnitten zu gewährleisten, sind Verbinder und zusätzliche Pfosten und Gewichte zu verwenden (s.u. 4.2.1).

4.2.1.1 Sicherungsset 7718 zur Ausleger-Klappfunktion

Die benötigten zusätzlichen Bauteile sind auch als Sicherungsset zur Ausleger-Klappfunktion erhältlich. Die Montage ist in Punkt 4.2.1.2 beschrieben.

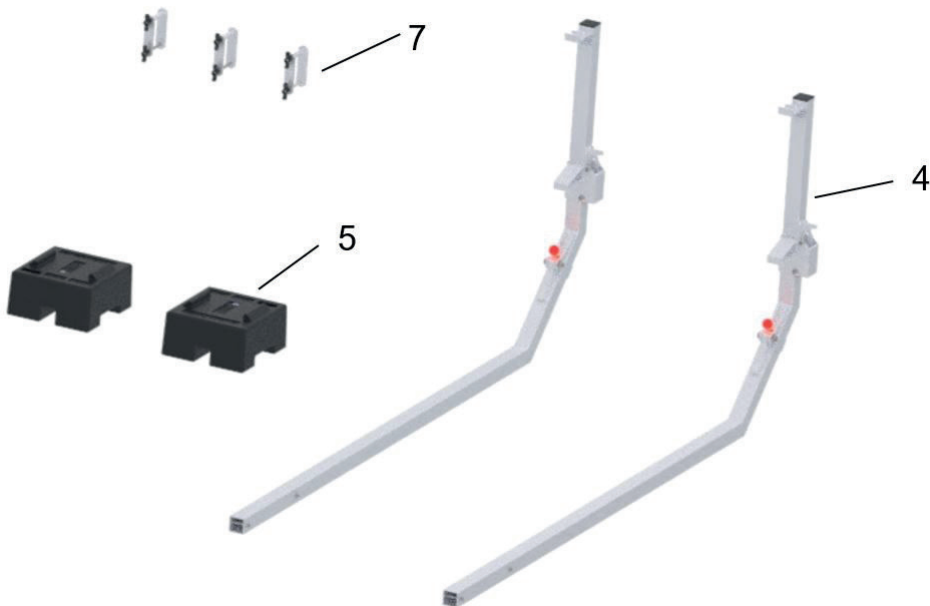


Abb. 13: Sicherungsset 0838907363 zur Ausleger-Klappfunktion

Das Sicherungsset beinhaltet folgende Bauteile:

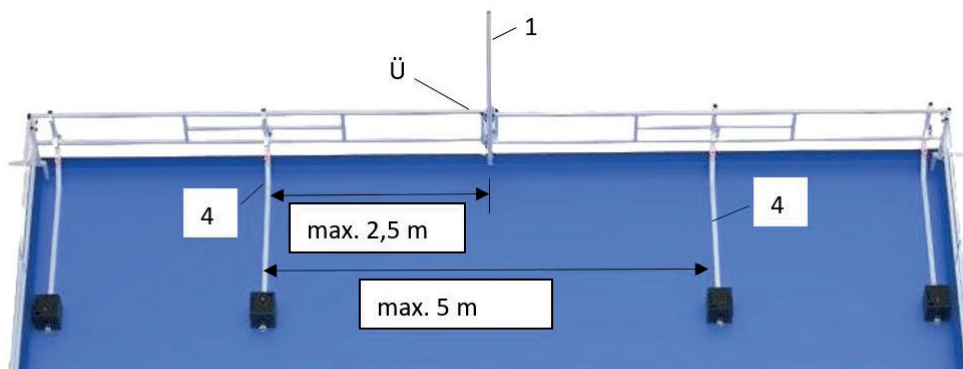
Pos.	Bezeichnung	Art.	Set-Menge	Aufbaumenge
4	Geländerpfosten BAVARIA Klassik	0838 907 348	2	2
5	BAVARIA Ballastgewicht Klassik (Kunststoff)	0838 907 352	2	4
7	BAVARIA Geländer-Verbinder	0838 907 354	3	3

Tab. 5: Bestandteile Sicherungsset 0838 907 363

4.2.1.2 Montage der Zusatzpfosten, -gewichte und Geländer-Verbinder

Soll ein Pfostenausleger temporär zum Arbeiten hochgeklappt werden, müssen links und rechts neben diesem Pfosten zwei zusätzliche Pfosten (4) montiert werden (siehe Abb. 14). Der Abstand zwischen hochgeklapptem Pfostenausleger (1) und Zusatzpfosten (4) darf hierbei max. 2,5 m betragen. Der Abstand der zwei Zusatzpfosten zueinander darf max. 5 m betragen. Um den Bereich der überlappenden Geländer im Bereich des hochgeklappten Pfostenauslegers zu stabilisieren (Ü), müssen an der Geländer-Überlappung drei Verbinder montiert werden (siehe Abb. 15).

Auf jeden nicht-hochgeklappten Geländerpfosten müssen 2 Ballastgewichte aufgelegt werden. Hierbei können die Gewichte des hochgeklappten Auslegers genutzt werden.

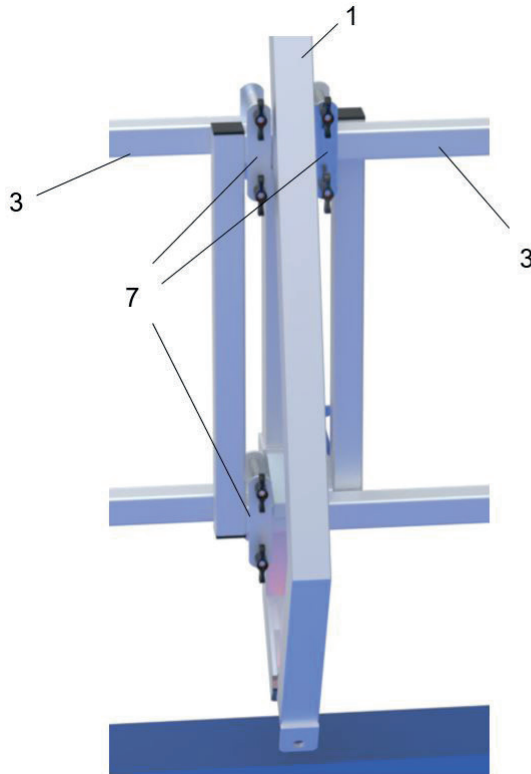


- Ü: Bereich der Geländerüberlappung
- 1: hochgeklappter Pfosten
- 4: Zusatzpfosten mit Ballastgewichten

Abb. 14: Aufbau bei hochgeklapptem Pfostenausleger

4.2.1.3 Positionierung der Verbinder am hochgeklappten Pfosten

Die mittige Überlappung der Geländerrahmen (siehe Abb. 15) muss min. 200 mm betragen. Die Positionierung der 3 Verbinder vornehmen, wie in Abb. 15 dargestellt.



- 1: hochgeklappter Pfostenausleger
- 3: überlappende Geländerrahmen
- 7: Verbinder

Abb. 15: Verbinder-Montage an der Geländerüberlappung

4.3 Abbau der BAVARIA Flachdach-Absturzsicherung

Der Abbau erfolgt in umgekehrter Reihenfolge.

5 Wartung und Service, Lagerung

- Die BAVARIA Flachdach-Absturzsicherung ist wartungsfrei ausgelegt.
- Alle beweglichen Teile **mit Ausnahme des Keilverschlusses** sind spätestens jährlich, im Bedarfsfall jedoch früher, zu schmieren.
- Die Bauteile der BAVARIA Flachdach-Absturzsicherung dürfen nicht in aggressiver Umgebung (Streusalz, Zement usw.) gelagert werden.


6 Entsorgung

6.1 Allgemeines

Die Komponenten der BAVARIA Flachdach-Absturzsicherung müssen fachgerecht entsorgt werden, wenn sie nicht mehr benötigt werden.

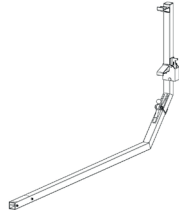
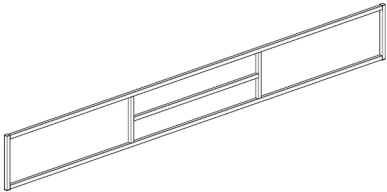
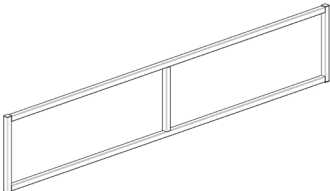
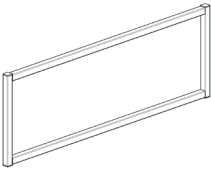
- Bei der Entsorgung des Produkts der Rückgewinnung der Rohstoffe Vorrang einräumen (gemäß Richtlinie 75 / 439 / EWG, geändert durch 87/101/EWG).

6.2 Entsorgung

 Die BAVARIA Flachdach-Absturzsicherung besteht zu einem großen Teil aus wiederverwertbaren Materialien. Bei der Entsorgung sind die länderspezifischen Entsorgungsvorschriften zu beachten.

- BAVARIA Flachdach-Absturzsicherung reinigen.
- Alle lösbaren Komponenten von der BAVARIA Flachdach-Absturzsicherung entfernen.
- Komponenten aus verschiedenen Materialtypen in Einzelteile zerlegen.
- Zerlegte Elemente nach Materialtypen sortieren.
- Materialtypen gemäß den örtlichen Vorschriften fachgerecht entsorgen.

7 Ersatzteile und Zubehör

Art.	Benennung		Gewicht
0838 907 361	Sicherungsset für freibleibende Ecken	2x Attika-Pfosten Ecksicherung 0838 907 360, 4x Geländerverbinder 0838 907 359	3,3 kg
0838 907 362	Sicherungsset zum Aufbau über Eck	1x Pfosten 0838 907 348, 2x Ballastgewicht 0838 907 352, 1x Geländerverbinder 0838 907 359	31,3 kg
0838 907 363	Sicherungsset zur Ausleger-Klappfunktion	2x Pfosten 0838 907 348, 2x Ballastgewicht 0838 907 352, 3x Geländerverbinder 0838 907 359	37,8 kg
0838 907 348	Geländerpfosten, klappbar		6 kg
0838 907 351	Geländerrahmen, 5 m		14,6 kg
0838 907 350	Geländerrahmen, 3 m		6,2 kg
0838 907 349	Geländerrahmen, 1,5 m		3,4 kg
0838 907 352	Ballastgewicht (Kunststoff)		12,5 kg

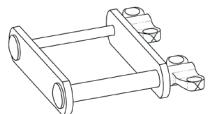
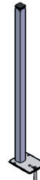
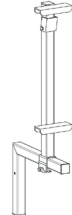
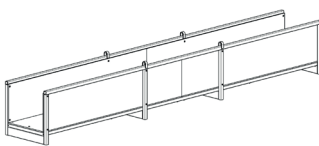
Art.	Benennung		Gewicht
0838 907 359	Eckverbinder		0,2 kg
0838 907 360	Attika-Pfosten zur Eck-Sicherung		1,1 kg
0838 907 347	Attika-Abrutschsicherung, verstellbar		1,6 kg
0838 907 353	Transportbehälter		207 kg

Abb. 16: Ersatzteile und Zubehör

