

Prof. Dr.-Ing. Hartmut Werner, Am Vogelsang 1, 76706 Dettenheim

Adolf Würth
GmbH & Co.KG
Postfach

D-74650 Künzelsau

Datum: 11.04.2022

Gutachtliche Stellungnahme

Verwendung von Würth ASSY[®] plus VG 4 Combi Holzschrauben analog ETA-11/0190:2018 mit SW17 Kopf als Transportanker

1 Allgemeines

Die Firma Adolf Würth GmbH & Co. KG möchte die ASSY plus VG 4 Combi Holzschrauben mit Sechskantkopf SW17 analog ETA-11/0190:2018 in Verbindung mit der DEHA Universal-Kupplung oder dem BGW-Kugelkopfabheber als Transportanker einsetzen. Im Rahmen einer gutachtlichen Stellungnahme soll die Eignung dieser selbstbohrenden Holzschraube für diesen Anwendungsfall beurteilt werden. Diese Vollgewindeschrauben verfügen über eine Bohrspitze, so dass geringere Verbindungsmittelanstände möglich sind.

Würth ASSY Holzschrauben sind europäisch zugelassene Holzverbindungsmittel (ETA-11/0190 vom 23.7.2018), die für tragende Holzverbindungen verwendet werden dürfen. Bei der ASSY plus VG 4 Combi liegen zur ASSY plus VG 3.0 Kombi Transportankerschraube folgende Veränderungen vor:

- Änderung des Antriebs von AW-Antrieb zum RW-Antrieb.
- Änderung der Spitzengeometrie von Gegengewinde zur Kuppenfrässpitze.

Diese Veränderungen wirken sich auf die technischen Eigenschaften der Schraube nicht negativ aus.

Mit diesen Schrauben sollen an Hölzer und Holzwerkstoffplatten DEHA Universal-Kupplungen bzw. BGW-Kugelkopfabheber angeschlossen werden, um damit Holzbauteile transportieren zu können. Dazu wird diese Kupplung einfach in die Schraube eingehängt. Bild 1 zeigt das Transportankersystem mit der ASSY Combi-Holzschraube und DEHA Universal-Kupplung Lastgruppe 1-1,3.

Bei einer Schrägzugbeanspruchung kann im Holz eine Ausfräsung vorzusehen werden, damit die Horizontalkomponente der Kraft direkt in das Holz eingeleitet werden kann.



Bild 1: Transportankersystem mit DEHA Universal-Kupplung Lastgruppe 1-1,3

2 Vorschriften

EN 1991-1-1	Eurocode 1: Einwirkungen auf Tragwerke – Teil 1-1: Allgemeine Einwirkungen auf Tragwerke; Wichten, Eigengewicht und Nutzlasten im Hochbau
EN 1991-1-6	Eurocode 1: Einwirkungen auf Tragwerke – Teil 1-6: Allgemeine Einwirkungen auf Tragwerke; Einwirkungen während der Bauausführung
EN 1995-1-1	Eurocode 5: Bemessung und Konstruktion von Holzbauten – Teil 1-1: Allgemeines – Allgemeine Regeln und Regeln für den Hochbau
DIN EN 1995-1-1/NA	Nationaler Anhang – National festgelegte Parameter – Eurocode 5: Bemessung und Konstruktion von Holzbauten – Teil 1-1: Allgemeines – Allgemeine Regeln und Regeln für den Hochbau
DIN EN 14374	Holzbauwerke – Furnierschichtholz (LVL) - Anforderungen
ETA-11/0190	Europäische Technische Zulassung für Würth Schrauben (selbstbohrende Schrauben als Holzverbindungsmitel) vom 23. 07 2018
BGV D6	Unfallsverhütungsvorschrift „Krane“, 04/2001
BGR 500 (Kap. 2.8)	Lastaufnahmeeinrichtungen im Hebezeugbetrieb 04/2008
DEHA DKR 05	Technische Information „DEHA Konus-Rohranker DRK“
LGA Bayern	Zugversuche an Kugelkopfkankern mit Abhebern der Fa. BGW, Prüfungsbericht Nr. 2951056
Uibel, Th.; Blaß, H.	Bemessungsvorschläge für Verbindungen in Brettsperrholz. Bauen mit Holz 111 (2/2009) S. 46-53

3 Bemessungsgrundlagen

Das Transportankersystem für Holzbauteile setzt sich zusammen aus der ASSY plus VG 4 Combi-Holzschraube nach ETA-11/0190 und der DEHA Universal-Kupplung bzw. dem BGW-Kugelkopfabheber Lastgruppe 1,0-1,3 t. Die Betriebsanleitungen der Hersteller sind zu beachten. Maßgebend für die Tragfähigkeit ist das schwächste Glied dieser beiden Teile.

Nach der Europäischen Technischen Zulassung dürfen die Holzschrauben nur für ruhende oder quasi-ruhende Belastungen verwendet werden. Transportanker werden in erster Linie durch Gewichtskräfte beansprucht. Die Gewichtskräfte kann man als quasi-ruhend bezeichnen, da es sich um nicht sehr häufig wiederholende Lasten handelt. Bei der Ermittlung der Gewichtskräfte ist EN 1991-1-1 zugrunde zu legen.

An einem Kran können diese Lasten jedoch schwingen. Die Größe der dynamischen Belastung wird durch die Wahl der Zugverbindung zwischen Kran und Transportankersystem bestimmt. Stahl- und Synthetikseile wirken dämpfend. Kurze Ketten dagegen wirken sich ungünstig aus. Es wird empfohlen, die auf das Transportankersystem wirkenden Kräfte mit den in Tabelle 1 angegebenen Schwingbeiwerten φ zu multiplizieren.

Tabelle 1: Empfohlene Schwingbeiwerte φ

Hubgerät	Hubgeschwindigkeit	Schwingbeiwert φ
Stationärer Kran Drehkran Schienenkran	< 90 m/min	1,0 - 1,10
Stationärer Kran Drehkran Schienenkran	\geq 90 m/min	\geq 1,30
Hub und Transport im ebenen Gelände		\geq 1,65
Hub und Transport im unebenen Gelände		\geq 2,00

Von den empfohlen Schwingbeiwerten kann je nach Situation und gegebenen Umständen abgewichen werden. Weiterhin sind die Angaben in EN 1991-1-6 zu berücksichtigen.

Die Anzahl der Anker bestimmt das zu verwendete Gehänge. Gehänge von mehr als 3 Strängen sind grundsätzlich statisch unbestimmt, wenn nicht durch geeignete Maßnahmen (z.B. Ausgleichstraverse) sichergestellt ist, dass die Last auf alle Stränge gleichmäßig verteilt wird.

Bei statisch unbestimmten Gehängen müssen die Anker entsprechend BGR 500 (Kap. 2.8) so bemessen werden, dass 2 Ankerpunkte die gesamte Last aufnehmen können. Entsprechend dem Kräftedreieck sind die Lasten auf die Ankerpunkte zu ermitteln.

Bei einer reinen Beanspruchung der Schraube auf Axialzug wird die Schraube aus dem Holz herausgezogen. Das gesamte Bauteil sollte mit mindestens zwei Holzschrauben angeschlossen werden. Jedoch ist darauf zu achten, dass die Schrauben nicht in Schwindrisse oder dergleichen eingeschraubt werden.

In Anlehnung an die Erläuterungen (NCI) im Nationalen Anhang (DIN EN 1995-1-1/NA) reicht für einen Ankerpunkt eine Schraube, wenn das Bauteil mit mindestens zwei Holzschrauben angeschlossen ist.

Bei Einhaltung einer Mindesteinbindetiefe der Schrauben von $20 \cdot d$ und einer planmäßigen Beanspruchung der Schraube auf Axialzug kann zur

Befestigung eines Bauteils auch nur eine Schraube verwendet werden. Dabei muss die Tragfähigkeit der Schraube um 50 % reduziert werden.

Für das Transportankersystem für Holzbauteile werden ASSY plus VG 4 Combi Holzschraube $d = 12$ mm und DEHA Universal-Kupplung bzw. BGW-Kugelkopfabheber Lastgruppe 1-1,3 verwendet. Diese Schrauben dürfen in Holzbauteile aus Vollholz, Balkenschichtholz, Brettschichtholz, Brettspertholz (CLT) oder Furnierschichtholz (LVL) nur in die Holzarten Fichte, Kiefer oder Tanne und inzwischen auch in Buche und Eiche eingeschraubt werden. Auch ist das Einschrauben in Brettschichtholz aus Buche-Furnierschichtholz (BauBuche) möglich.

Die Schrauben können in Holzbauteile ohne Vorbohren oder in vorgebohrte Holzbauteile eingedreht werden, wobei der Durchmesser des vorgebohrten Loches den Angaben der ETA-Tabelle 1 der Europäischen Technischen Zulassung entsprechen müssen. Bei den Laubhölzern Buche und Eiche sowie bei den Nadelhölzern Lärche und Douglasie dürfen die Schrauben nur in vorgebohrte Löcher eingebracht werden.

Aus Sicherheitsgründen sind die Schrauben nur **einmal** zu verwenden.

Die Dicke der Holzbauteile muss bei Schrauben mit einem Gewindeaußendurchmesser $d = 12$ mm mindestens 80 mm betragen. Diese Mindestholzdicken gelten nicht Furnierschichtholz mit Querlagen.

Wegen der Bohrspitze dürfen beim Eindrehen der Würth ASSY plus VG Schrauben in nicht vorgebohrte Holzbauteile aus Nadelholz die Mindestabstände nach EN 1995-1-1, Abschnitt 8.3.1.2 und Tabelle 8.2, wie bei Nägeln mit **vorgebohrten** Nagellöchern angesetzt werden.

Als Mindestrandabstände der ASSY plus VG Schraube mit $d = 12$ mm in nicht vorgebohrte Holzbauteile müssen die Werte nach Tabelle 2 eingehalten werden:

Tabelle 2: Mindestabstände der Holzschrauben $d = 12$ mm in **nicht** vorgebohrten Holzbauteilen aus Vollholz, Balkenschichtholz, Brettschichtholz oder Furnierschichtholz der Holzarten Fichte, Kiefer oder Tanne

vom beanspruchten Rand in Faserrichtung	144 mm
vom unbeanspruchter Rand in Faserrichtung	84 mm
vom unbeanspruchter Rand rechtwinklig zur Faserrichtung	36 mm
vom beanspruchten Rand rechtwinklig zur Faserrichtung	84 mm
untereinander in Faserrichtung	60 mm
untereinander rechtwinklig zur Faserrichtung	48 mm

Der Mindestabstand zum unbeanspruchten Rand rechtwinklig zur Faserrichtung beträgt 36 mm. Daraus folgt, dass das Holz mindestens 72 mm breit sein muss.

Als Mindestrandabstände der Schraube mit $d = 12$ mm in vorgebohrte Holzbauteile müssen die Werte nach Tabelle 3 eingehalten werden:

Tabelle 3: Mindestabstände der Holzschrauben $d = 12$ mm in **vorgebohrten** Holzbauteilen aus Vollholz (Nadelholz oder Buchen- oder Eichenholz), Balkenschichtholz, Brettschichtholz (Nadelholz oder Buchen- oder Eichenholz) oder Furnierschichtholz

vom beanspruchten Rand in Faserrichtung	144 mm
vom unbeanspruchter Rand in Faserrichtung	84 mm
vom unbeanspruchter Rand rechtwinklig zur Faserrichtung	36 mm
vom beanspruchten Rand rechtwinklig zur Faserrichtung	84 mm
untereinander in Faserrichtung	60 mm
untereinander rechtwinklig zur Faserrichtung	48 mm

Alternativ können, wenn die Schrauben planmäßig ausschließlich in Achsrichtung beansprucht werden, folgende Mindestabstände der ASSY plus VG Schraube mit $d = 12$ mm verwendet werden (Tabelle 4):

Tabelle 4: Mindestabstände der Holzschrauben $d = 12$ mm in Holzbauteilen aus Vollholz, Balkenschichtholz, Brettschichtholz oder Furnierschichtholz der Holzarten Fichte, Kiefer oder Tanne **ausschließlich in Achsrichtung** beansprucht

vom beanspruchten Rand in Faserrichtung	144 mm
vom unbeanspruchter Rand in Faserrichtung	84 mm
vom unbeanspruchter Rand rechtwinklig zur Faserrichtung	36 mm
vom beanspruchten Rand rechtwinklig zur Faserrichtung	84 mm
untereinander in Faserrichtung	60 mm
untereinander rechtwinklig zur Faserrichtung	30 mm

Der Mindestabstand zum unbeanspruchten Rand rechtwinklig zur Faserrichtung beträgt 36 mm. Daraus folgt, dass das Holz mindestens 72 mm breit sein muss. Beim Eindrehen der ASSY plus VG –Schrauben $d = 12$ mm in nicht vorgebohrte Bauteile aus Furnierschichtholz aus Nadelholz ist eine Mindestdicke der Holzbauteile von 72 mm und eine Mindestbreite der Bauteile von 96 mm einzuhalten.

Brettsperrholz

Die Anforderungen an die Mindestabstände der Schrauben in den Seiten- und Stirnflächen von Brettsperrholz können Tabelle 5 und 6 entnommen werden. Die Mindestabstände sind in den Bildern 2 und 3 definiert.

Tabelle 5: Mindestabstände der Holzschrauben in der Seitenfläche von Holzbauteilen aus Brettsperrholz der Holzarten Fichte, Kiefer oder Tanne (siehe Bild 2)

$a_{1,t}$ (vom Rand in Faserrichtung)	72 mm
$a_{1,c}$ (vom unbeanspruchter Rand in Faserrichtung)	72 mm
$a_{2,c}$ (vom unbeanspruchter Rand rechth. zur Faserrichtung)	30 mm
$a_{2,t}$ (vom beanspruchten Rand rechth. zur Faserrichtung)	72 mm
a_1 (untereinander in Faserrichtung)	48 mm
a_2 (untereinander rechtwinklig zur Faserrichtung)	30 mm

Tabelle 6: Mindestabstände der Holzschrauben in der Stirnfläche von Holzbauteilen aus Brettsperrholz der Holzarten Fichte, Kiefer oder Tanne (siehe Bild 3)

$a_{1,t}$ (vom Rand in Faserrichtung)	144 mm
$a_{1,c}$ (vom unbeanspruchter Rand in Faserrichtung)	84 mm
$a_{2,c}$ (vom unbeanspruchter Rand rechth. zur Faserrichtung)	36 mm
$a_{2,t}$ (vom beanspruchten Rand rechth. zur Faserrichtung)	72 mm
a_1 (untereinander in Faserrichtung)	120 mm
a_2 (untereinander rechtwinklig zur Faserrichtung)	48 mm

Die minimale Dicke des Brettsperrholzes für den Ansatz der Mindestabstände beträgt 120 mm. Die Fugen in den Lagen des Brettsperrholzes dürfen nicht breiter sein als der Kerndurchmesser $d_1 = 7,1$ mm der Schraube. Die Einbindetiefe der Schrauben in der Stirnfläche des Brettsperrholzes muss 120 mm betragen.

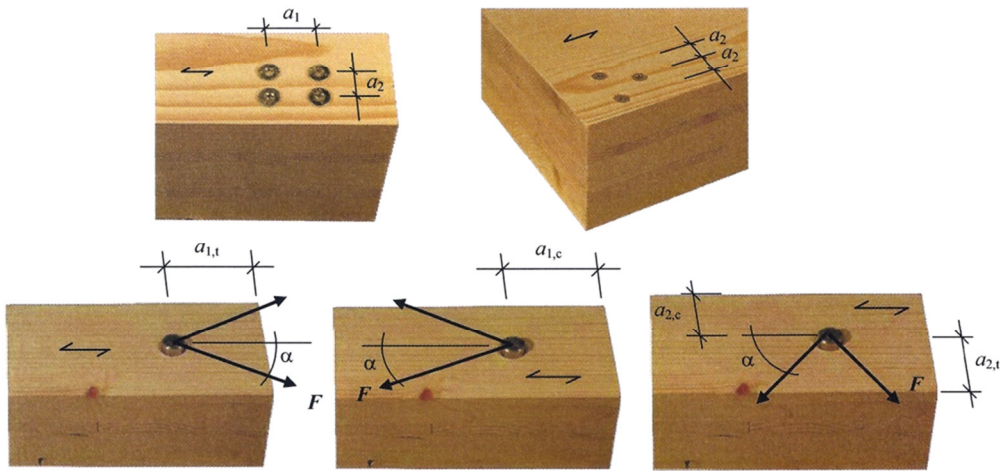


Bild 2: Definition der Mindestabstände in den Seitenflächen von Brettsperrholz

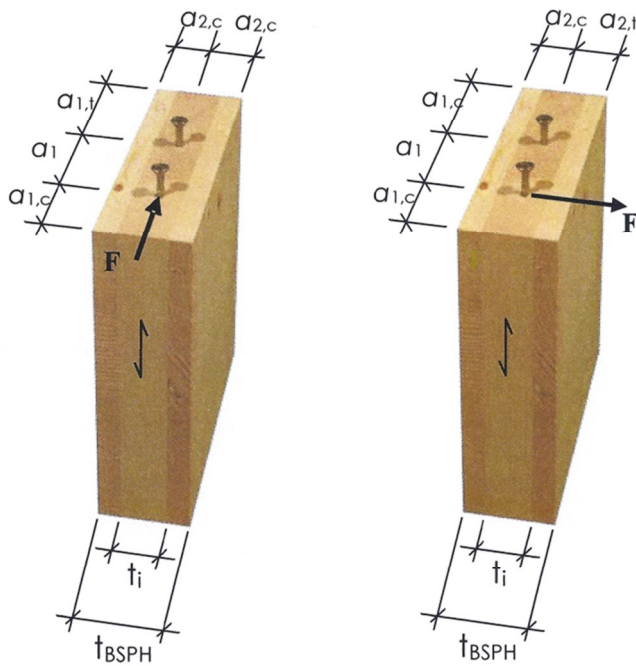


Bild 3: Definition der Mindestabstände in den Stirnflächen von Brettsperrholz

4 Beanspruchung der Schraube auf Axialzug

Die Tragfähigkeit auf Herausziehen (Bild 4) wird in erster Linie durch den Außendurchmesser des Gewindes d und der Einbindetiefe des Gewindeteils l_{ef} bestimmt.

4.1 Vollholz, Brettschichtholz, Balkenschichtholz, Brettspertholz und Massivholzplatten

Der charakteristische Wert des Ausziehwiderstandes für unter einem Winkel $45^\circ \leq \alpha \leq 90^\circ$ (α = Winkel zwischen Schraubenachse und Holzfaserrichtung) eingedrehten Schraube in Vollholz (Nadelholz oder Buchen, Eschen- oder Eichenholz mit $\rho_k \leq 590 \text{ kg/m}^3$), Brettschichtholz aus Nadelholz oder Buchen, Eschen- oder Eichenholz mit $\rho_k \leq 590 \text{ kg/m}^3$, Balkenschichtholz, Brettspertholz und Massivholzplatten berechnet sich mit:

$$F_{ax,Rk} = f_{ax,k} d l_{ef} \left(\frac{\rho_k}{350} \right)^{0,8}$$

Der charakteristische Wert des Ausziehwiderstandes für unter einem Winkel $0^\circ \leq \alpha < 45^\circ$ (α = Winkel zwischen Schraubenachse und Holzfaserrichtung) eingedrehten Schraube in Vollholz, Brettschichtholz, Balkenschichtholz, Brettspertholz und Massivholzplatten darf mit

$$F_{ax,Rk} = \left(0,3 + \frac{0,7 \cdot \alpha}{45^\circ} \right) f_{ax,k} d l_{ef} \left(\frac{\rho_k}{350} \right)^{0,8}$$

in Rechnung gestellt werden.

Dabei sind $f_{ax,k} = 10,0 \text{ N/mm}^2$ und die Einbindetiefe des Gewindeteils l_{ef} in mm sowie der charakteristischen Wert der Rohdichte in kg/m^3 einzusetzen. Als Einbindetiefe darf höchstens die Gewindelänge l_g gemäß Europäischer Technischer Zulassung angesetzt werden. Einbindetiefen kleiner 48 mm bei Schrauben $d = 12 \text{ mm}$ dürfen nicht in Rechnung gestellt werden.

Dieser Wert gilt auch für Brettspertholz aus Nadelholz in den Seitenflächen. Für Schrauben, die in mehr als eine Lage einbinden, können die verschiedenen Lagen über die charakteristischen Rohdichten der Brettlagen anteilmäßig berücksichtigt werden. In den Stirnflächen des Brettspertholzes sollen die Schrauben so eingedreht werden, dass sie vollständig in einer Lage einbinden.

Bei einer maximalen Gewindelänge $l_g = 138 \text{ mm}$ ergibt sich der maximale charakteristische Wert des Ausziehwiderstandes pro Transportanker auf der Grundlage einer charakteristischen Rohdichte des Holzbauteils von 350 kg/m^3 und $45^\circ \leq \alpha \leq 90^\circ$ zu:

$$\max F_{ax,Rk} = 16,56 \text{ kN}$$

Versuche mit DEHA Universal-Kupplungen und mit BGW-Kugelkopfabhebern haben gezeigt, dass kein Versagen des Schraubenkopfes beobachtet wurde, sondern der Schraubenschaft auf Zug versagte.

Der charakteristische Wert der Zugtragfähigkeit der Schraube aus Kohlenstoffstahl beträgt $F_{\text{tens,k}}=45 \text{ kN}$ ($d = 12 \text{ mm}$).

4.2 Furnierschichtholz aus Nadelholz

Der charakteristische Wert des Ausziehwiderstandes für unter einem Winkel $45^\circ \leq \alpha \leq 90^\circ$ ($\alpha =$ Winkel zwischen Schraubenachse und Faserrichtung) eingedrehten Schraube berechnet sich mit:

$$F_{\text{ax,Rk}} = \frac{10 \cdot d \cdot l_{\text{ef}}}{1,5 \cdot \cos^2 \beta + \sin^2 \beta} \left(\frac{\rho_k}{350} \right)^{0,8} \quad [\text{N}]$$

Der charakteristische Wert des Ausziehwiderstandes für unter einem Winkel $15^\circ \leq \alpha < 45^\circ$ ($\alpha =$ Winkel zwischen Schraubenachse und Faserrichtung) eingedrehten Schraube darf mit

$$F_{\text{ax,Rk}} = \left(0,5 + \frac{0,5 \cdot \alpha}{45^\circ} \right) \cdot \frac{10 \cdot d \cdot l_{\text{ef}}}{1,5 \cdot \cos^2 \beta + \sin^2 \beta} \left(\frac{\rho_k}{350} \right)^{0,8} \quad [\text{N}]$$

β : Winkel zwischen Schraubenachse und Deckfläche (Furnierebene) in Rechnung gestellt werden.

Dabei sind $d = 12 \text{ mm}$ und die Einbindetiefe des Gewindeteils l_{ef} in mm sowie der charakteristischen Wert der Rohdichte in kg/m^3 einzusetzen. Als Einbindetiefe darf höchstens die Gewindelänge l_g gemäß Europäischer Technischer Zulassung angesetzt werden. Dabei sind die Mindest-Einbindetiefen zu beachten.

Der charakteristische Wert der Zugtragfähigkeit der Schraube $d = 12 \text{ mm}$ aus Kohlenstoffstahl beträgt $F_{\text{tens,k}}=45 \text{ kN}$.

4.3 Furnierschichtholz aus Buche und Brettschichtholz aus Buchefurnierschichtholz (FST) nach ETA-14/0354

Der charakteristische Wert des Ausziehwiderstandes für unter einem Winkel $45^\circ \leq \alpha \leq 90^\circ$ ($\alpha =$ Winkel zwischen Schraubenachse und Faserrichtung) eingedrehten Schraube berechnet sich mit:

$$F_{\text{ax,Rk}} = \frac{35 \cdot d \cdot l_{\text{ef}}}{1,5 \cdot \cos^2 \beta + \sin^2 \beta} \left(\frac{\rho_k}{730} \right)^{0,8} \quad [\text{N}]$$

Der charakteristische Wert des Ausziehwiderstandes für unter einem Winkel $15^\circ \leq \alpha < 45^\circ$ ($\alpha =$ Winkel zwischen Schraubenachse und Faserrichtung) eingedrehten Schraube darf mit

$$F_{\text{ax,Rk}} = \left(0,5 + \frac{0,5 \cdot \alpha}{45^\circ} \right) \cdot \frac{35 \cdot d \cdot l_{\text{ef}}}{1,5 \cdot \cos^2 \beta + \sin^2 \beta} \left(\frac{\rho_k}{730} \right)^{0,8} \quad [\text{N}]$$

β : Winkel zwischen Schraubenachse und Deckfläche (Furnierebene)
in Rechnung gestellt werden.

Dabei sind $d = 12$ mm und die Einbindetiefe des Gewindeteils l_{ef} in mm sowie der charakteristische Wert der Rohdichte in kg/m^3 einzusetzen. Als Einbindetiefe darf höchstens die Gewindelänge l_g gemäß Europäischer Technischer Zulassung angesetzt werden. Dabei sind die Mindest-Einbindetiefen zu beachten.

Der charakteristische Wert der Zugtragfähigkeit der Schraube aus Kohlenstoffstahl beträgt bei $d = 12$ mm nur $F_{\text{tens,k}} = 45$ kN.

4.4 Bemessungswert des Ausziehwiderstandes

Der Bemessungswert des Ausziehwiderstandes ist aus dem charakteristischen Wert wie folgt zu berechnen:

$$F_{\text{ax,Rd}} = k_{\text{mod}}/\gamma_M \cdot F_{\text{ax,Rk}}$$

Der Modifikationsbeiwert k_{mod} ist für die Klasse der Lasteinwirkungsdauer (KLED) kurz aus EN 1995-1-1 Tab. 3.1 bzw. DIN EN 1995-1-1/NA Tab. NA.4 zu ermitteln. Für Vollholz, Balkenschichtholz, Brettschichtholz, Furnierschichtholz und Brettspertholz in der Nutzungsklasse 1 und 2 ist

$$k_{\text{mod}} = 0,9$$

Der Teilsicherheitsbeiwert γ_M ist nach DIN EN 1995-1-1/NA Tab. NA.2 und NA.3 in Deutschland wie folgt anzunehmen:

$$\gamma_M = 1,3$$

Dieser Wert kann sich in anderen Ländern unterscheiden.

Dieser Wert muss mit dem Bemessungswert $F_{\text{ax,Ed}}$ der Einwirkungen verglichen werden. D.h. die vorhandene Zugkraft N_z in der Schraube muss mit den Teilsicherheitsbeiwerten der Einwirkungen multipliziert werden. Bei Transportzuständen ist die Einwirkung in der Regel das Eigengewicht des Bauelements. In diesem Fall ist

$$F_{\text{ax,Ed}} = 1,35 \cdot N_z$$

Als Lastaufnahmemittel wird die DEHA Universal-Kupplung oder der BGW-Kugelkopfabheber Lastgruppe 1-1,3 verwendet.

Diese Kupplung ist ausgelegt für eine zulässige Kraft von **13 kN**.

Dabei sind die Hinweise und die Handhabungsbedingungen der Halfen-Deha Vertriebsgesellschaft mbH, Liebigstr. 14, 40764 Langenfeld bzw. der BGW-Bohr GmbH, Kastanienstr., 97854 Steinfeld zu beachten. In Bild 4 ist die Lastaufnahmeeinrichtung mit einem schräg eingedrehten Transportanker dargestellt.

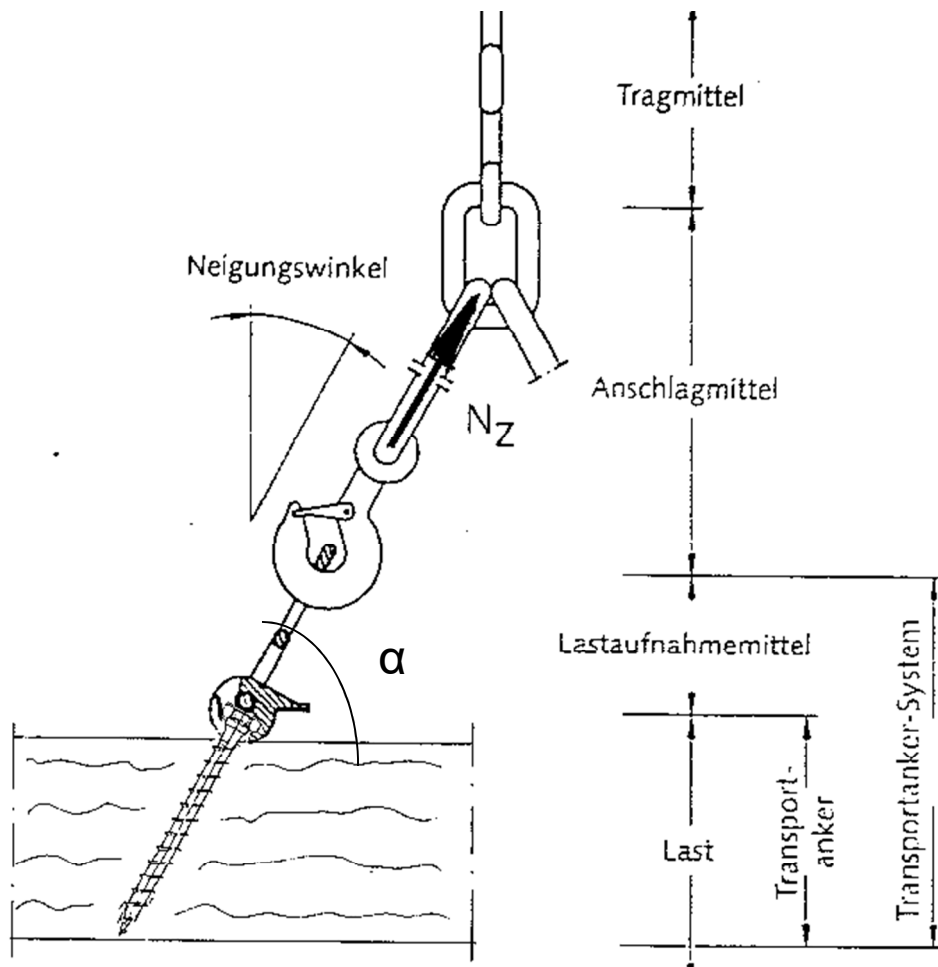


Bild 4: Transportanker unter Axialzugbeanspruchung

5 Beanspruchung der Schraube auf Schrägzug

Werden die Holzschrauben entsprechend Bild 5 gleichzeitig auf Herausziehen und auf Abscheren beansprucht, dann spricht man von einer Schrägzugbelastung. Bei dieser kombinierten Beanspruchung gilt:

$$\left(\frac{F_{ax,Ed}}{F_{ax,Rd}}\right)^2 + \left(\frac{F_{v,Ed}}{F_{v,Rd}}\right)^2 \leq 1$$

mit

$F_{ax,Ed}$ Bemessungswert der Kraftkomponente in Richtung der Schraubenachse (Ausziehungskraft)

$F_{v,Ed}$ Bemessungswert der Kraftkomponente rechtwinklig zur Schraubenachse (Abscherkraft)

$F_{ax,Rd}$ Bemessungswert des Auszieh Widerstandes

$F_{v,Rd}$ Bemessungswert der Schraubenbelastung rechtwinklig zur Schraubenachse

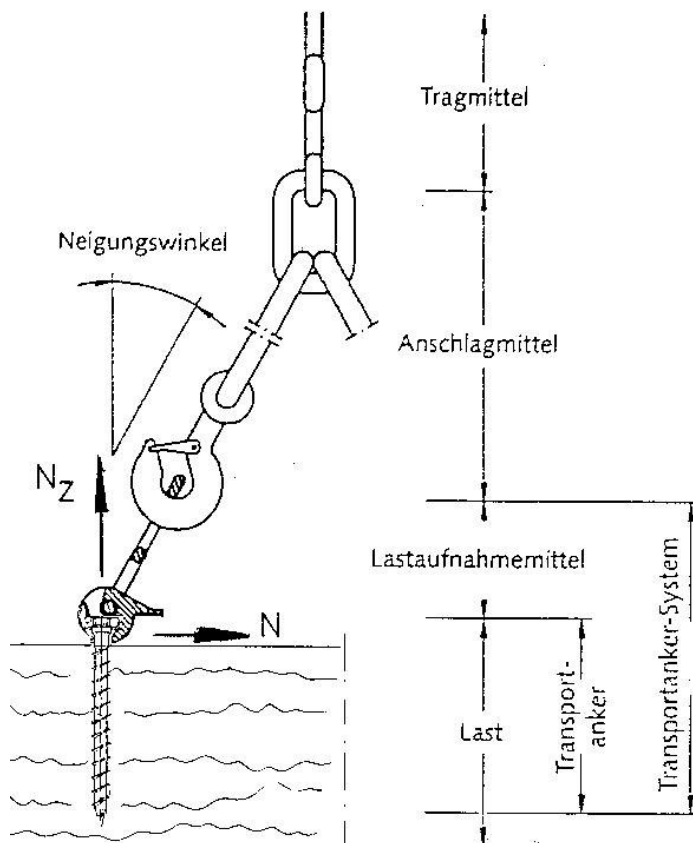


Bild 5: Transportanker unter Schrägzugbeanspruchung

5.1 Axiale Tragfähigkeit auf Herausziehen

Vollholz, Brettschichtholz, Balkenschichtholz, Brettsperrholz und Massivholzplatten

Der charakteristische Wert des Ausziehwiderstandes für unter einem Winkel $45^\circ \leq \alpha \leq 90^\circ$ (α = Winkel zwischen Schraubenachse und Holzfaserrichtung) eingedrehten Schraube in Vollholz (Nadelholz oder Buchen, Eschen- oder Eichenholz mit $\rho_k \leq 590 \text{ kg/m}^3$), Brettschichtholz aus Nadelholz oder Buchen, Eschen- oder Eichenholz mit $\rho_k \leq 590 \text{ kg/m}^3$, Balkenschichtholz, Brettsperrholz und Massivholzplatten berechnet sich mit:

$$F_{ax,Rk} = f_{ax,k} d l_{ef} \left(\frac{\rho_k}{350} \right)^{0,8}$$

Der charakteristische Wert des Ausziehwiderstandes für unter einem Winkel $0^\circ \leq \alpha < 45^\circ$ (α = Winkel zwischen Schraubenachse und Holzfaserrichtung) eingedrehten Schraube in Vollholz, Brettschichtholz, Balkenschichtholz, Brettsperrholz und Massivholzplatten darf mit

$$F_{ax,Rk} = \left(0,3 + \frac{0,7 \cdot \alpha}{45^\circ} \right) f_{ax,k} d l_{ef} \left(\frac{\rho_k}{350} \right)^{0,8}$$

in Rechnung gestellt werden.

Dabei sind $f_{ax,k} = 10,0 \text{ N/mm}^2$ und die Einbindetiefe des Gewindeteils l_{ef} in mm sowie der charakteristische Wert der Rohdichte in kg/m^3 einzusetzen. Als Einbindetiefe darf höchstens die Gewindelänge l_g gemäß Europäischer Technischer Zulassung angesetzt werden. Einbindetiefen kleiner 48 mm bei Schrauben $d = 12 \text{ mm}$ dürfen nicht in Rechnung gestellt werden.

Dieser Wert gilt auch für Brettsperrholz aus Nadelholz in den Seitenflächen. Für Schrauben, die in mehr als eine Lage einbinden, können die verschiedenen Lagen über die charakteristischen Rohdichten der Brettlagen anteilmäßig berücksichtigt werden. In den Stirnflächen des Brettsperrholzes sollen die Schrauben so eingedreht werden, dass sie vollständig in einer Lage einbinden.

Bei einer maximalen Gewindelänge $l_g = 138 \text{ mm}$ ergibt sich der maximale charakteristische Wert des Ausziehwiderstandes pro Transportanker auf der Grundlage einer charakteristischen Rohdichte des Holzbauteils von 350 kg/m^3 und $45^\circ \leq \alpha \leq 90^\circ$ zu:

$$d = 12 \text{ mm} \quad \max F_{ax,Rk} = 16,56 \text{ kN}$$

Furnierschichtholz aus Nadelholz

Der charakteristische Wert des Ausziehwiderstandes für unter einem Winkel $45^\circ \leq \alpha \leq 90^\circ$ (α = Winkel zwischen Schraubenachse und Faserrichtung) eingedrehten Schraube in Furnierschichtholz aus Nadelholz berechnet sich mit:

$$F_{ax,Rk} = \frac{10 \cdot d \cdot l_{ef}}{1,5 \cdot \cos^2 \beta + \sin^2 \beta} \left(\frac{\rho_k}{350} \right)^{0,8} \quad [\text{N}]$$

Der charakteristische Wert des Ausziehwiderstandes für unter einem Winkel $15^\circ \leq \alpha < 45^\circ$ (α = Winkel zwischen Schraubenachse und Faserrichtung) eingedrehten Schraube in Furnierschichtholz aus Nadelholz darf mit

$$F_{ax,Rk} = \left(0,5 + \frac{0,5 \cdot \alpha}{45^\circ} \right) \cdot \frac{10 \cdot d \cdot l_{ef}}{1,5 \cdot \cos^2 \beta + \sin^2 \beta} \left(\frac{\rho_k}{350} \right)^{0,8} \quad [\text{N}]$$

β : Winkel zwischen Schraubenachse und Deckfläche (Bild 2)

in Rechnung gestellt werden.

Dabei sind $d = 12$ mm und die Einbindetiefe des Gewindeteils l_{ef} in mm sowie der charakteristische Wert der Rohdichte in kg/m^3 einzusetzen. Als Einbindetiefe darf höchstens die Gewindelänge l_g gemäß Europäischer Technischer Zulassung angesetzt werden. Dabei sind die Mindest-Einbindetiefen zu beachten.

Furnierschichtholz aus Buche und Brettschichtholz aus Buche-Furnierschichtholz (FST)

Der charakteristische Wert des Ausziehwiderstandes für unter einem Winkel $45^\circ \leq \alpha \leq 90^\circ$ (α = Winkel zwischen Schraubenachse und Faserrichtung) eingedrehten Schraube in Furnierschichtholz aus Buche und Brettschichtholz aus Buche-Furnierschichtholz (FST) nach ETA-14/0354 berechnet sich mit:

$$F_{ax,Rk} = \frac{35 \cdot d \cdot l_{ef}}{1,5 \cdot \cos^2 \beta + \sin^2 \beta} \left(\frac{\rho_k}{730} \right)^{0,8} \quad [\text{N}]$$

Der charakteristische Wert des Ausziehwiderstandes für unter einem Winkel $15^\circ \leq \alpha < 45^\circ$ (α = Winkel zwischen Schraubenachse und Faserrichtung) eingedrehten Schraube in Furnierschichtholz aus Buche und Brettschichtholz aus Buche-Furnierschichtholz (FST) nach ETA-14/0354 darf mit

$$F_{ax,Rk} = \left(0,5 + \frac{0,5 \cdot \alpha}{45^\circ} \right) \cdot \frac{35 \cdot d \cdot l_{ef}}{1,5 \cdot \cos^2 \beta + \sin^2 \beta} \left(\frac{\rho_k}{730} \right)^{0,8} \quad [\text{N}]$$

β : Winkel zwischen Schraubenachse und Deckfläche (Bild 2)

in Rechnung gestellt werden.

Dabei sind $d = 12$ mm und die Einbindetiefe des Gewindeteils l_{ef} in mm sowie der charakteristische Wert der Rohdichte in kg/m^3 einzusetzen. Als Einbindetiefe darf höchstens die Gewindelänge l_g gemäß Europäischer

Technischer Zulassung angesetzt werden. Dabei sind die Mindest-Einbindetiefen zu beachten.

Der Bemessungswert des Auszieh Widerstandes ist aus dem charakteristischen Wert wie folgt zu berechnen:

$$F_{ax,Rd} = k_{mod}/\gamma_M \cdot F_{ax,Rk}$$

Der Modifikationsbeiwert k_{mod} ist für die Klasse der Lasteinwirkungsdauer (KLED) kurz aus EN 1995-1-1 Tab. 3.1 bzw. DIN EN 1995-1-1/NA Tab. NA.4 zu ermitteln. Für Vollholz, Balkenschichtholz, Brettschichtholz, Furnierschichtholz und Brettsperrholz in der Nutzungsklasse 1 und 2 ist

$$k_{mod} = 0,9$$

Der Teilsicherheitsbeiwert γ_M ist nach DIN EN 1995-1-1/NA Tab. NA.2 und NA.3 in Deutschland wie folgt anzunehmen:

$$\gamma_M = 1,3$$

Dieser Wert kann sich in anderen Ländern unterscheiden.

5.2 Beanspruchung rechtwinklig zur Schraubenachse

Der Schraubenkopf ist mit dem Lastaufnahmemittel gelenkig verbunden; d.h. der Schraubenkopf ist nicht eingespannt. Der Bemessungswert der Schraubenbelastung rechtwinklig zur Schraubenachse beim Anschrauben von Stahlteilen berechnet sich bei einer Einbindetiefe t_1 zu:

$$F_{v,Rd} = \min \left\{ \begin{array}{l} \frac{k_{mod} \cdot 0,4 \cdot t_1 \cdot d \cdot f_{h,k}}{\gamma_{M,h}} \\ \left(1,15 \cdot \sqrt{2 \cdot \frac{M_{y,Rk}}{\gamma_{M,y}} \cdot d \cdot \frac{k_{mod}}{\gamma_{M,h}} \cdot f_{h,k}} + 0,25 \cdot \frac{k_{mod}}{\gamma_{M,h}} \cdot F_{ax,Rk} \right) \end{array} \right. \quad (\text{in N})$$

$$d = 12 \text{ mm}; \quad M_{y,Rk} = 58000 \text{ Nmm}$$

$$\gamma_{M,h} = 1,3 \text{ (Holz)}; \quad \gamma_{M,y} = 1,3 \text{ (Stahl in Verbindungen)}; \quad k_{mod} = 0,9 \text{ (Holz)}$$

$f_{h,k}$: charakteristische Lochleibungsfestigkeit des Holzes oder des Holzwerkstoffes in N/mm^2

Vollholz, Brettschichtholz, Balkenschichtholz, Brettsperrholz und Massivholzplatten

Die charakteristische Lochleibungsfestigkeit errechnet sich bei Nadelholz für Schrauben, die ohne Vorbohrung bei einem Winkel zwischen der Schraubenachse und der Faserrichtung von $0^\circ \leq \alpha \leq 90^\circ$ eingeschraubt werden, wie folgt:

$$f_{h,\alpha,k} = \frac{f_{h,0,k}}{2,5 \cdot \cos^2 \alpha + \sin^2 \alpha}$$

$$f_{h,0,k} = 0,082 \rho_k d^{-0,3} = 0,041 \rho_k \quad \text{ohne vorgebohrte Löcher}$$

Bei Schrauben in vorgebohrten Löchern errechnet sich die charakteristische Lochleibungsfestigkeit bei Nadel-, Buchen- und Eichenholz bei einem Winkel zwischen der Schraubenachse und der Faserrichtung von $0^\circ \leq \alpha \leq 90^\circ$ zu:

$$f_{h,\alpha,k} = \frac{f_{h,0,k}}{2,5 \cdot \cos^2 \alpha + \sin^2 \alpha}$$

$$f_{h,0,k} = 0,082 (1 - 0,01 d) \rho_k = 0,074 \rho_k \quad \text{mit vorgebohrten Löchern}$$

Furnierschichtholz aus Nadelholz

Die charakteristische Lochleibungsfestigkeit errechnet sich bei Bauteilen aus Furnierschichtholz aus Nadelholz für Schrauben, die ohne Vorbohrung bei einem Winkel zwischen der Schraubenachse und der Faserrichtung von $0^\circ \leq \alpha \leq 90^\circ$ eingeschraubt werden, wie folgt:

$$f_{h,k} = \frac{f_{h,0,k}}{(1,5 \cdot \cos^2 \beta + \sin^2 \beta) \cdot (2,5 \cdot \cos^2 \alpha + \sin^2 \alpha)} \quad [\text{N/mm}^2]$$

$$f_{h,0,k} = 0,082 \rho_k d^{-0,3}$$

$$d = 10 \text{ mm} \quad f_{h,0,k} = 0,041 \rho_k \quad \text{ohne vorgebohrte Löcher}$$

$$d = 12 \text{ mm} \quad f_{h,0,k} = 0,039 \rho_k \quad \text{ohne vorgebohrte Löcher}$$

Die Lochleibungsfestigkeit von Schrauben, die in vorgebohrte Bauteile aus Furnierschichtholz aus Nadelholz eingedreht werden, beträgt bei einem Winkel zwischen der Schraubenachse und der Faserrichtung von $0^\circ \leq \alpha \leq 90^\circ$:

$$f_{h,k} = \frac{f_{h,0,k}}{(1,5 \cdot \cos^2 \beta + \sin^2 \beta) \cdot (2,5 \cdot \cos^2 \alpha + \sin^2 \alpha)} \quad [\text{N/mm}^2]$$

$$f_{h,0,k} = 0,082 (1 - 0,01 d) \rho_k$$

$$d = 12 \text{ mm} \quad f_{h,0,k} = 0,072 \rho_k \quad \text{vorgebohrte Löcher}$$

α : Winkel zwischen der Schraubenachse und der Faserrichtung

β : Winkel zwischen Schraubenachse und Deckfläche (Furnierebene)
 $0^\circ \leq \beta \leq 90^\circ$

ρ_k : Charakteristische Rohdichte von Furnierschichtholz aus Nadelholz
[kg/m³] $\rho_k \leq 500 \text{ kg/m}^3$

Furnierschichtholz aus Buche und Brettschichtholz aus Buchefurnierschichtholz (FST)

Die charakteristische Lochleibungsfestigkeit von Schrauben die in vorgebohrte Bauteilen aus Furnierschichtholz aus Buche und Brettschichtholz aus Buche-Furnierschichtholz (FST) nach ETA-14/0354 eingedreht werden, beträgt bei einem Winkel zwischen der Schraubenachse und der Faserrichtung von $0^\circ \leq \alpha \leq 90^\circ$:

$$f_{h,k} = \frac{f_{h,0,k}}{k_\varepsilon \cdot (1,2 \cdot \cos^2 \beta + \sin^2 \beta) \cdot (2,5 \cdot \cos^2 \alpha + \sin^2 \alpha)} \quad [\text{N/mm}^2]$$

$$f_{h,k} = 0,082 \cdot \rho_k \cdot d^{-0,15}$$

$$k_\varepsilon = (0,5 + 0,024 \cdot d) \cdot \sin^2 \varepsilon + \cos^2 \varepsilon$$

d = 12 mm $f_{h,0,k} = 0,056 \rho_k$ vorgebohrte Löcher

α : Winkel zwischen der Schraubenachse und der Faserrichtung

β : Winkel zwischen Schraubenachse und Deckfläche (Furnierebene)
 $0^\circ \leq \beta \leq 90^\circ$

ε : Winkel zwischen Kraft und Faserrichtung $0^\circ \leq \varepsilon \leq 90^\circ$

ρ_k : Charakteristische Rohdichte von Furnierschichtholz aus Nadelholz
 $[\text{kg/m}^3]$ $\rho_k \leq 730 \text{ kg/m}^3$

Brettsperrholz

Die Lochleibungsfestigkeit bei in die Stirnflächen von Brettsperrholz eingedrehten Schrauben, kann für Lagen aus Nadelholz unabhängig vom Winkel der Schraubenachse zur Faserrichtung angenommen werden zu:

$$f_{h,k} = 20 \cdot d^{-0,5} \quad \text{in N/mm}^2$$

Mit dem Gewindeaußendurchmesser $d = 12 \text{ mm}$ ergibt sich eine Lochleibungsfestigkeit $f_{h,k} = 5,77 \text{ N/mm}^2$ für Nadelholz. Die Festlegungen in den europäisch technischen oder nationalen Zulassungen des Brettsperrholzes sind zu beachten.

Die Lochleibungsfestigkeit für Schrauben in den Seitenflächen von Brettsperrholz ist wie für Vollholz zu ermitteln. Für die Rohdichte ist hierbei die charakteristische Wert der äußeren Lage einzusetzen. Wenn relevant, ist der Winkel zwischen Kraft und Faserrichtung der äußeren Lage zu berücksichtigen.

Die Kraft muss rechtwinklig zur Schraubenachse und parallel zur Seitenfläche des Brettsperrholz wirken. Für Winkel $45^\circ \leq \alpha < 90^\circ$ zwischen Schraubenachse und Faserrichtung der äußeren Lage ist der

charakteristische Wert der Tragfähigkeit zu 2/3 von dem Wert für $\alpha = 90^\circ$ anzunehmen, wenn als Einbindetiefe nur das Maß rechtwinklig zur Seitenfläche in Rechnung gestellt wird.

Greift eine Kraftkomponente rechtwinklig zur Seitenfläche an, besteht die Gefahr des Quersugsversagens. Das Quersugsversagen sollte durch eine Verstärkung mit Vollgewindeschrauben parallel zur Stirnfläche verhindert werden (siehe Bild 6).

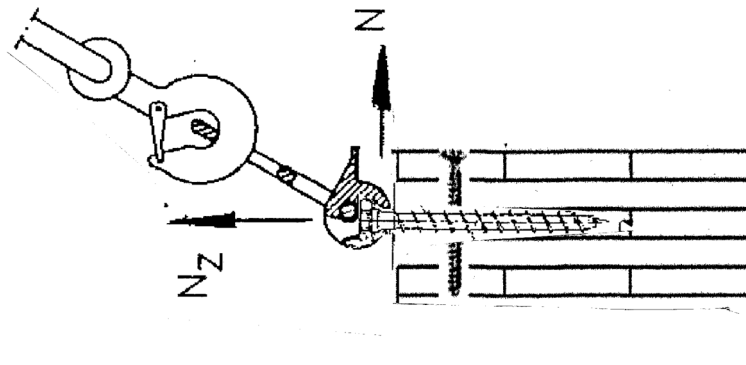


Bild 6: Quersugsicherung eines Brettsperrholzelements mit Vollgewindeschrauben

Die vorhandene Zugkraft N_z in der Schraube und Abscherkraft N muss mit den Teilsicherheitsbeiwerten der Einwirkungen multipliziert werden. Bei Transportzuständen ist die Einwirkung in der Regel das Eigengewicht des Bauelements. In diesem Fall ist

$$F_{ax,Ed} = 1,35 \cdot N_z ; \quad F_{v,Ed} = 1,35 \cdot N$$

In Richtung des Gehänges berechnet sich die resultierende Kraft zu

$$F_{Ed} = 1,35 \cdot N_{Sz}$$

6 Beanspruchung der Schraube auf Schrägzug bei passgenauer Einfräsung des Kupplungskopfes

Wird der Kupplungskopf des Lastaufnahmemittels passgenau in eine Einfräsung (Bild 7) eingelassen, dann wird die Horizontalkraft bei Schrägzug über den Kupplungskopf direkt in das Holz eingeleitet. Die Einfräsung ($d \times t = 70 \times 30 \text{ mm}$) kann z.B. mit einem Kettenstemmer oder Forstnerbohrer eingebracht werden.

6.1 Vollholz, Brettschichtholz, Balkenschichtholz, Brettsperrholz und Massivholzplatten

Der charakteristische Wert des Ausziehwiderstandes für unter einem Winkel $45^\circ \leq \alpha \leq 90^\circ$ ($\alpha =$ Winkel zwischen Schraubenachse und Holzfaserrichtung) eingedrehten Schraube in Vollholz (Nadelholz oder Buchen, Eschen- oder Eichenholz mit $\rho_k \leq 590 \text{ kg/m}^3$), Brettschichtholz aus Nadelholz oder Buchen, Eschen- oder Eichenholz mit $\rho_k \leq 590 \text{ kg/m}^3$, Balkenschichtholz, Brettsperrholz und Massivholzplatten berechnet sich mit:

$$F_{ax,Rk} = f_{ax,k} d l_{ef} \left(\frac{\rho_k}{350} \right)^{0,8}$$

Der charakteristische Wert des Ausziehwiderstandes für unter einem Winkel $0^\circ \leq \alpha < 45^\circ$ ($\alpha =$ Winkel zwischen Schraubenachse und Holzfaserrichtung) eingedrehten Schraube in Vollholz, Brettschichtholz, Balkenschichtholz, Brettsperrholz und Massivholzplatten darf mit

$$F_{ax,Rk} = \left(0,3 + \frac{0,7 \cdot \alpha}{45^\circ} \right) f_{ax,k} d l_{ef} \left(\frac{\rho_k}{350} \right)^{0,8}$$

in Rechnung gestellt werden.

Dabei sind $f_{ax,k} = 10,0 \text{ N/mm}^2$ und die Einbindetiefe des Gewindeteils l_{ef} in mm sowie der charakteristischen Wert der Rohdichte in kg/m^3 einzusetzen. Als Einbindetiefe darf höchstens die Gewindelänge l_g gemäß Europäischer Technischer Zulassung angesetzt werden. Einbindetiefen kleiner 48 mm bei Schrauben $d = 12 \text{ mm}$ dürfen nicht in Rechnung gestellt werden.

Dieser Wert gilt auch für Brettsperrholz aus Nadelholz in den Seitenflächen. Für Schrauben, die in mehr als eine Lage einbinden, können die verschiedenen Lagen über die charakteristischen Rohdichten der Brettlagen anteilmäßig berücksichtigt werden. In den Stirnflächen des Brettsperrholzes sollen die Schrauben so eingedreht werden, dass sie vollständig in einer Lage einbinden.

6.2 Furnierschichtholz aus Nadelholz

Der charakteristische Wert des Ausziehwiderstandes für unter einem Winkel $45^\circ \leq \alpha \leq 90^\circ$ (α = Winkel zwischen Schraubenachse und Faserrichtung) eingedrehten Schraube in Furnierschichtholz aus Nadelholz berechnet sich mit:

$$F_{ax,Rk} = \frac{10 \cdot d \cdot l_{ef}}{1,5 \cdot \cos^2 \beta + \sin^2 \beta} \left(\frac{\rho_k}{350} \right)^{0,8} \quad [N]$$

Der charakteristische Wert des Ausziehwiderstandes für unter einem Winkel $15^\circ \leq \alpha < 45^\circ$ (α = Winkel zwischen Schraubenachse und Faserrichtung) eingedrehten Schraube in Furnierschichtholz aus Nadelholz darf mit

$$F_{ax,Rk} = \left(0,5 + \frac{0,5 \cdot \alpha}{45^\circ} \right) \cdot \frac{10 \cdot d \cdot l_{ef}}{1,5 \cdot \cos^2 \beta + \sin^2 \beta} \left(\frac{\rho_k}{350} \right)^{0,8} \quad [N]$$

β : Winkel zwischen Schraubenachse und Deckfläche (Furnierebene)

in Rechnung gestellt werden.

Dabei sind $d = 12$ mm und die Einbindetiefe des Gewindeteils l_{ef} in mm sowie der charakteristische Wert der Rohdichte in kg/m^3 einzusetzen. Als Einbindetiefe darf höchstens die Gewindelänge l_g gemäß Europäischer Technischer Zulassung angesetzt werden. Dabei sind die Mindest-Einbindetiefen zu beachten.

6.3 Furnierschichtholz aus Buche und Brettschichtholz aus Buche-Furnierschichtholz (FST)

Der charakteristische Wert des Ausziehwiderstandes für unter einem Winkel $45^\circ \leq \alpha \leq 90^\circ$ (α = Winkel zwischen Schraubenachse und Faserrichtung) eingedrehten Schraube in Furnierschichtholz aus Buche und Brettschichtholz aus Buche-Furnierschichtholz (FST) nach ETA-14/0354 berechnet sich mit:

$$F_{ax,Rk} = \frac{35 \cdot d \cdot l_{ef}}{1,5 \cdot \cos^2 \beta + \sin^2 \beta} \left(\frac{\rho_k}{730} \right)^{0,8} \quad [N]$$

Der charakteristische Wert des Ausziehwiderstandes für unter einem Winkel $15^\circ \leq \alpha < 45^\circ$ (α = Winkel zwischen Schraubenachse und Faserrichtung) eingedrehten Schraube in Furnierschichtholz aus Buche und Brettschichtholz aus Buche-Furnierschichtholz (FST) nach ETA-14/0354 darf mit

$$F_{ax,Rk} = \left(0,5 + \frac{0,5 \cdot \alpha}{45^\circ} \right) \cdot \frac{35 \cdot d \cdot l_{ef}}{1,5 \cdot \cos^2 \beta + \sin^2 \beta} \left(\frac{\rho_k}{730} \right)^{0,8} \quad [N]$$

β : Winkel zwischen Schraubenachse und Deckfläche (Furnierebene)

in Rechnung gestellt werden.

Dabei sind $d = 12$ mm und die Einbindetiefe des Gewindeteils l_{ef} in mm sowie der charakteristische Wert der Rohdichte in kg/m^3 einzusetzen. Als Einbindetiefe darf höchstens die Gewindelänge l_g gemäß Europäischer Technischer Zulassung angesetzt werden. Dabei sind die Mindest-Einbindetiefen zu beachten.

Der charakteristische Wert der Zugtragfähigkeit der Schraube $d = 12$ mm aus Kohlenstoffstahl beträgt $F_{\text{tens,k}} = 45$ kN.

6.4 Bemessungswert des Ausziehwiderstandes

Der Bemessungswert des Ausziehwiderstandes ist aus dem charakteristischen Wert wie folgt zu berechnen:

$$F_{\text{ax,Rd}} = k_{\text{mod}}/\gamma_M \cdot F_{\text{ax,Rk}}$$

Der Modifikationsbeiwert k_{mod} ist für die Klasse der Lasteinwirkungsdauer (KLED) kurz aus EN 1995-1-1 Tab. 3.1 bzw. DIN EN 1995-1-1/NA Tab. NA.4 zu ermitteln. Für Vollholz, Balkenschichtholz, Brettschichtholz, Furnierschichtholz und Brettsperrholz in der Nutzungsklasse 1 und 2 ist

$$k_{\text{mod}} = 0,9$$

Der Teilsicherheitsbeiwert γ_M ist nach DIN EN 1995-1-1/NA Tab. NA.2 und NA.3 in Deutschland wie folgt anzunehmen:

$$\gamma_M = 1,3$$

Dieser Wert kann sich in anderen Ländern unterscheiden.

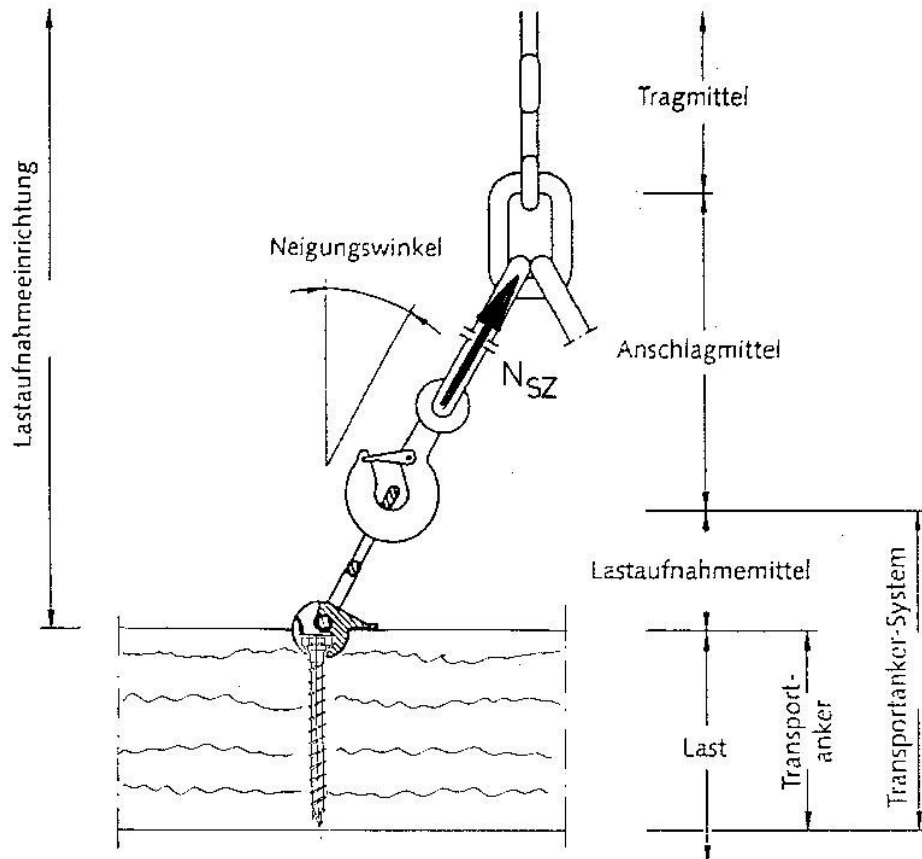


Bild 7: Transportanker unter Schrägzugbeanspruchung - Kupplungskopf des Lastaufnahmemittels passgenau in eine Einfräsung eingelassen

Dieser Wert muss mit dem Bemessungswert $F_{ax,Ed}$ der Einwirkungen verglichen werden. D.h. die vorhandene Zugkraftkomponente N_z in der Schraube muss mit den Teilsicherheitsbeiwerten der Einwirkungen multipliziert werden. Bei Transportzuständen ist die Einwirkung in der Regel das Eigengewicht des Bauelements. In diesem Fall ist

$$F_{ax,Ed} = 1,35 \cdot N_z$$

Die resultierende Kraft N_{sz} in Richtung des Gehänges kann mit Hilfe des Neigungswinkels berechnet werden.

Eine Abminderung ist nicht erforderlich, da die Horizontalkraft über Kontaktpressung aufgenommen wird. Das Holz wird weitgehend in Faserrichtung beansprucht.

7 Zusammenfassung

Diese gutachtliche Stellungnahme beurteilt die Verwendung der ASSY plus VG 4 Combi Holzschrauben mit Sechskantkopf SW17 in Verbindung mit der DEHA Universal-Kupplung oder dem BGW-Kugelkopfabheber als Transportanker. Das System besteht aus einer ASSY plus VG 4 Combi Holzschraube $d = 12 \text{ mm}$ und einer DEHA Universal-Kupplung oder einem BGW-Kugelkopfabheber Lastgruppe 1-1,3.

Es werden Bemessungsgrundlagen und Schraubenbelastungen für 3 Fälle angegeben.

1. Beanspruchung der Schraube auf Axialzug
2. Beanspruchung der Schraube auf Schrägzug
3. Beanspruchung der Schraube auf Schrägzug bei passgenauer Einfräsung des Kupplungskopfes

Die zulässige Beanspruchung wird in erster Linie durch die Einschraubtiefe bzw. der Gewindelänge beeinflusst. Die größte aufnehmbare Kraft berechnet sich aus den angegebenen Bemessungsgleichungen. Bei kleineren Einbindetiefen und wirksamen Einschraubtiefen bzw. Gewindelängen sind die aufnehmbaren Kräfte entsprechend den Angaben abzumindern.

Dabei sind die angegebenen Randbedingungen und die Mindestabstände einzuhalten.

Unter diesen Voraussetzungen besteht m. E. gegen die Verwendung von Würth ASSY plus VG 4 Combi Holzschrauben als Transportanker keine Bedenken.

Dettenheim, den 11.04.22



Prof. Dr.-Ing. Hartmut Werner

ö.b.u.v. Sachverständiger für Holzbau und Holzbauschäden