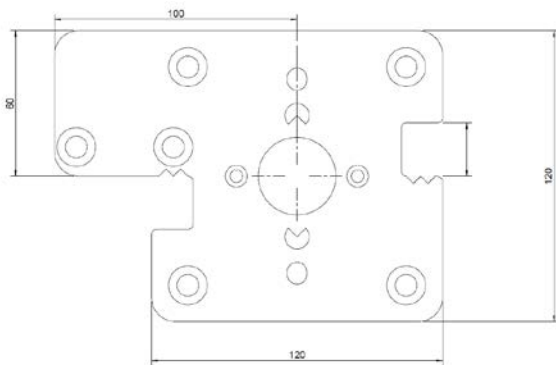
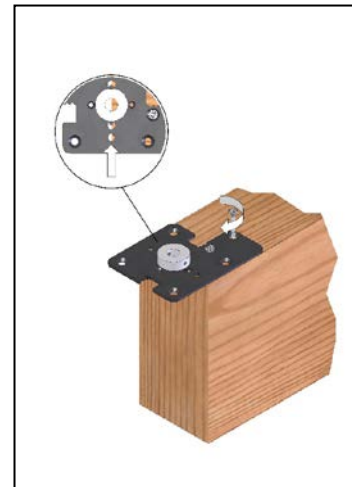


## Montageanleitung VG Fix zur Setzung von ASSYplus VG 4 Schrauben



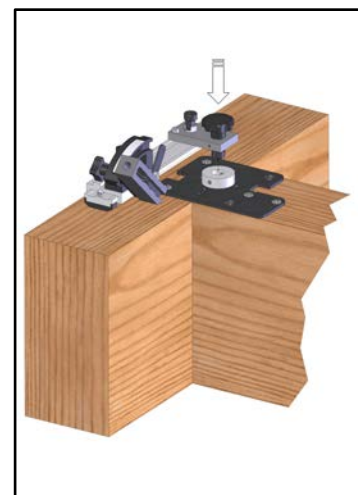
Auflegen der VG Fix Grundplatte auf der Nebenträger. Ausrichtung der Grundplatte. Verschraubung der Grundplatten an beiden Stirnseiten des Nebenträgers mit ASSY 4 CS Schrauben.



Einhängen des Nebenträgers in die Deckenkonstruktion (Spaltfreie Montage). Verschraubung der Grundplatten auf dem Hauptträger mit ASSY 4 CS Vollgewindeschrauben.



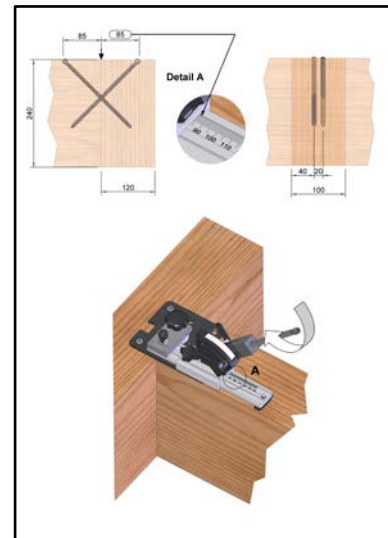
Einstecken des VG Grundkörpers in die VG Fix Grundplatte. Zuvor ist die Schraubenaufnahme (Durchmesserspezifisch) an den Grundkörper anzubringen.



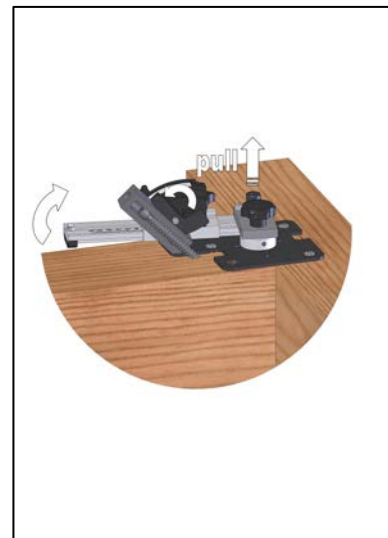
## Montageanleitung VG Fix zur Setzung von ASSYplus VG 4 Schrauben



Einstellung des Einstichpunktes der Schrauben.



Drehung des VG Grundkörpers um 90°, Achtung Anhebung des Fixierknopfes! Verschraubung des ASSYplus VG 4 durch den Nebenträger in den Hauptträger. Die Schraubenlänge und Durchmesser ist entsprechend der Bemessung zu wählen.



Lösen des Fixierknopfes und Drehung des Grundkörpers um 180°. Vollständige Versenkung der ASSYplus VG 4 Zylinderkopfschraube.



## Montageanleitung VG Fix zur Setzung von ASSYplus VG 4 Schrauben



Verschraubung der ASSYplus VG 4 Schraube durch den Hauptträger in den Nebenträger.



Drehung des Grundkörpers um 90°. Endverschraubung der im Hauptträger gesetzten ASSYplus VG 4 Schraube. Demontage des Grundkörpers und der Grundplatten.

