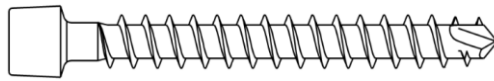
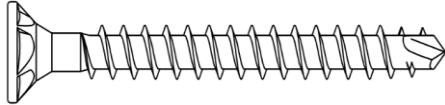


HAUPT-/ NEBENTRÄGER ANSCHLUSS MIT ASSY®PLUS VG SCHRAUBEN NADELHOLZ - NADELHOLZ



**VERBINDET DAS HOLZ -
EINFACH UND FÜR DEN
SICHTBEREICH GEEIGNET**

INHALTSVERZEICHNIS HAUPT-NEBENTRÄGER MIT ASSY PLUS VG



Verwendung der Tabellenwerte	Seite	3
Legende	Seite	4
Haupt-Neben Anschluss; eingespannter Hauptträger; ohne Brandberücksichtigung		
Bestimmung der Tabellenwerte	Seite	6
ASSY plus VG Ø 6mm	Seite	10
ASSY plus VG Ø 8mm	Seite	12
ASSY plus VG Ø 10mm	Seite	14
ASSY plus VG Ø 12mm	Seite	18
Haupt-Neben Anschluss; eingespannter Hauptträger; Brandfall 30 Minuten		
Bestimmung der Tabellenwerte	Seite	20
ASSY plus VG Ø 6mm	Seite	24
ASSY plus VG Ø 8mm	Seite	26
ASSY plus VG Ø 10mm	Seite	28
ASSY plus VG Ø 12mm	Seite	32
Haupt-Neben Anschluss; eingespannter Hauptträger; Brandfall 60 min		
Bestimmung der Tabellenwerte	Seite	34
ASSY plus VG Ø 6mm	Seite	38
ASSY plus VG Ø 8mm	Seite	40
ASSY plus VG Ø 10mm	Seite	42
ASSY plus VG Ø 12mm	Seite	46

VERWENDUNG DER TABELLENWERTE - BEISPIEL

Randparameter

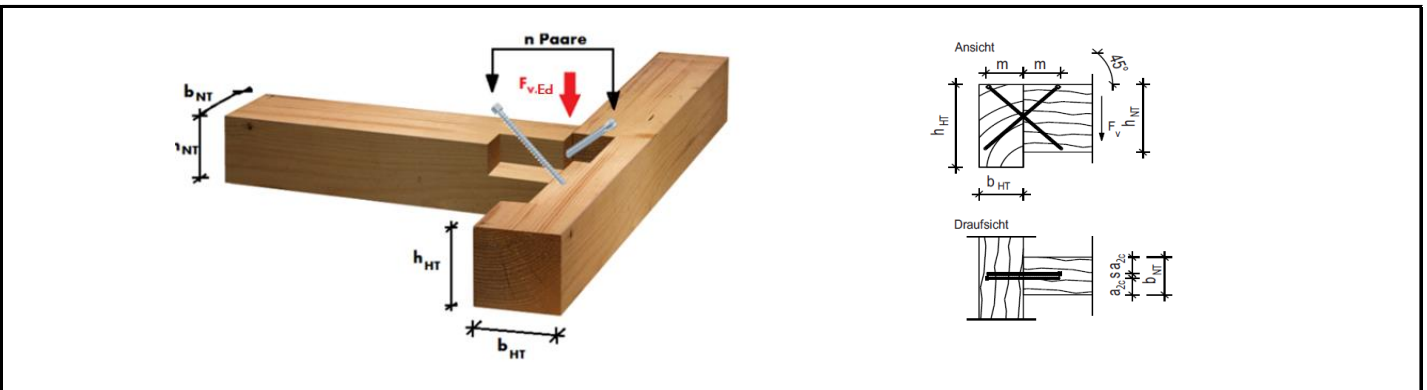
System: Haupt-Nebenträger Anschluss, ohne Brandberücksichtigung

Hauptträger: $b/h = 160 / 200\text{mm}$ Brettschichtholz, Festigkeitsklasse GL 24h nach EN 14080 ($\rho_k = 385 \text{ kg/m}^3$)

Nebenträger: $b/h = 120 / 200\text{mm}$ Brettschichtholz, Festigkeitsklasse GL 24h nach EN 14080 ($\rho_k = 385 \text{ kg/m}^3$)

Berechnungsbasis: EC5 bzw. DIN EN 1995-1-1:2010-12 und nationales deutsches Anwendungsdokument, DIN 20000-6:2012-06; ETA-11/0190 ASSY Holzschrauben.

Bemessungskraft: $F_{v,Ed} = 6,8 \text{ kN}$



Gewählt: Würth ASSY plus VG Ø8x220mm (Vollgewinde + Bohrspitze)

d	ℓ	m	b _{NT}	h _{NT}	b _{HT}	h _{HT}	ℓ _{ef} ¹⁾	F _{v,Rk}	F _{v,Rd}	
mm	mm	mm	mm	mm	mm	mm	mm	kN	kN	
8	220	78	60	156	78	156	99,4	12,37	7,61	C24
								13,35	8,22	GL24h
8	240	85	60	170	85	170	112,5	14,01	8,62	C24
								15,12	9,30	GL24h
8	260	92	60	184	92	184	122,5	15,25	9,38	C24
								16,45	10,12	GL24h
8	280	99	60	198	99	198	132,5	16,49	10,15	C24
								17,80	10,95	GL24h
8	300	106	60	212	106	212	142,5	17,73	10,91	C24
								19,14	11,78	GL24h
8	330	117	60	233	117	233	157,5	19,60	12,06	C24
								21,15	13,02	GL24h

¹⁾ Zur Bemessung maßgebende Gewindelänge

Gewindeauszug

Nachweis

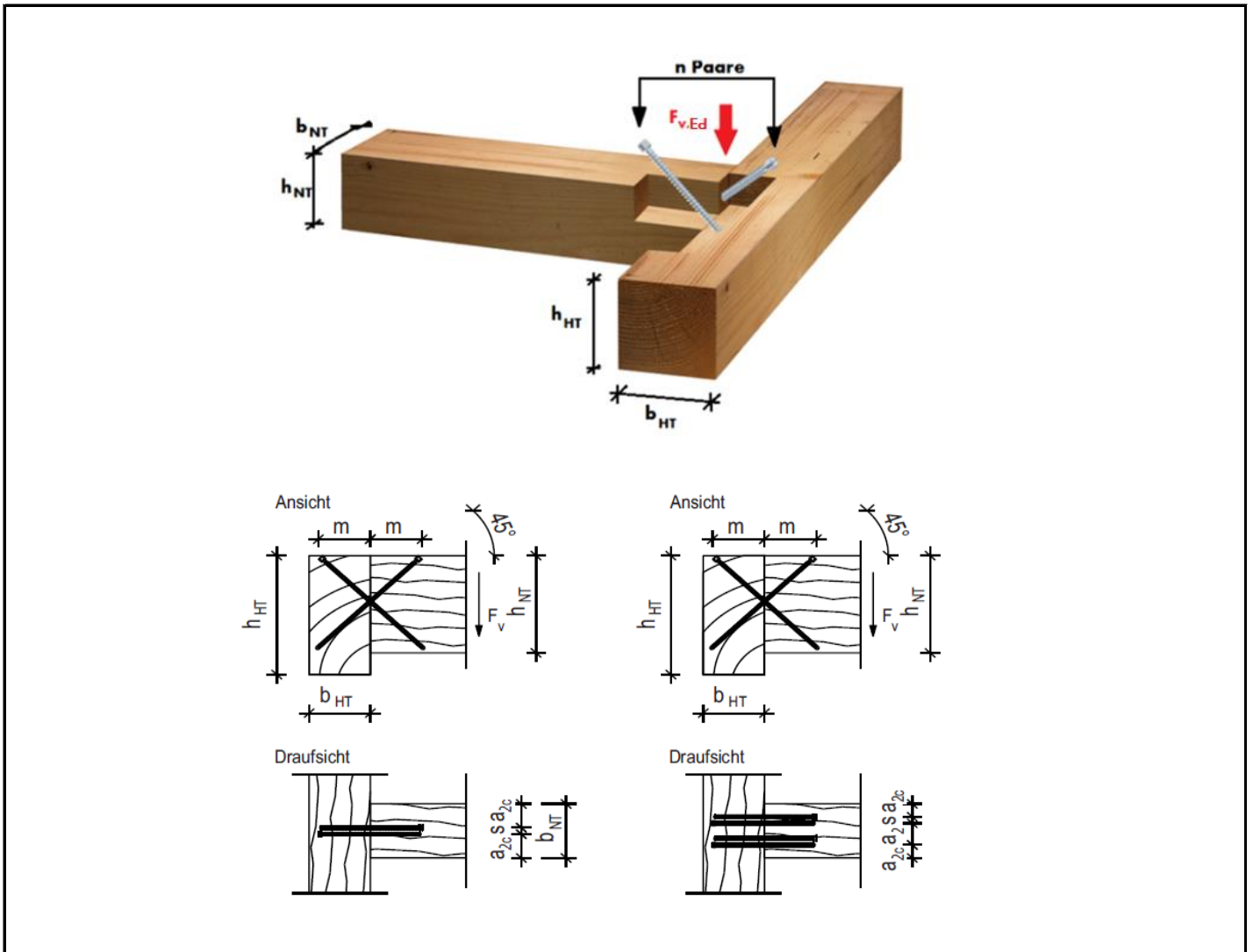
$$F_{v,Rd} = 8,2 \text{ kN}$$

$$F_{v,Ed} = 6,8 \text{ kN}$$

$$\eta = 0,829 < 1,0 \quad \eta = \frac{F_{v,Ed}}{F_{v,Rd}}$$

LEGENDE HAUPT - NEBENTRÄGER ANSCHLUSS

Legende



F_{Rk}	Charakteristische Tragfähigkeit der Verbindung
F_{Rd}	Bemessungswert der Tragfähigkeit der Verbindung für $k_{mod} = 0,8$ und $\gamma_M = 1,3$
d	Nenn Durchmesser/Gewindeaußendurchmesser der Schraube
ℓ	Schraubenlänge
m	Montagemaß
b_{NT}	Mindestbreite des Nebenträgers
h_{NT}	Mindesthöhe des Nebenträgers
b_{HT}	Mindestbreite des Hauptträgers
h_{HT}	Mindesthöhe des Hauptträgers

LEGENDE HAUPT - NEBENTRÄGER ANSCHLUSS

	$F_{v,Rk}$	$F_{v,Rd}$	
	kN	kN	
Nadelholz C24	8,93	5,49	Gewindeauszug
Brettschichtholz GI24h	9,64	5,93	
	11,97	7,37	
	12,92	7,95	
	15,53	9,56	
	16,76	10,31	
	17,35	10,68	
	18,72	11,52	
	18,92	11,64	
	20,42	12,57	

Hinweise

- Tragfähigkeiten gelten für eine chara. Rohdichte $\rho_k \geq 350 \text{ kg/m}^3 / 385 \text{ kg/m}^3$.

Berechnungsgrundlagen

DIN EN 1995-1-1:2010-12

Bemessung und Konstruktion von Holzbauten - Allgemeine Regeln und Regeln für den Holzbau

DIN EN 1995-1-1/NA:2013-08

Nationaler Anhang - National festgelegte Parameter

DIN 20000-6

Anwendung von Bauprodukten in Bauwerken-Teil 6: Stifförmige und nicht stifförmige Verbindungsmittel

ETA-11/0190

Würth self-tapping screws for use in timber constructions

EN 14081-1

Holzbauwerke, Allgemeine Anforderungen

EN 14080

Brettschichthol für tragende Zwecke, Festigkeitsklassen

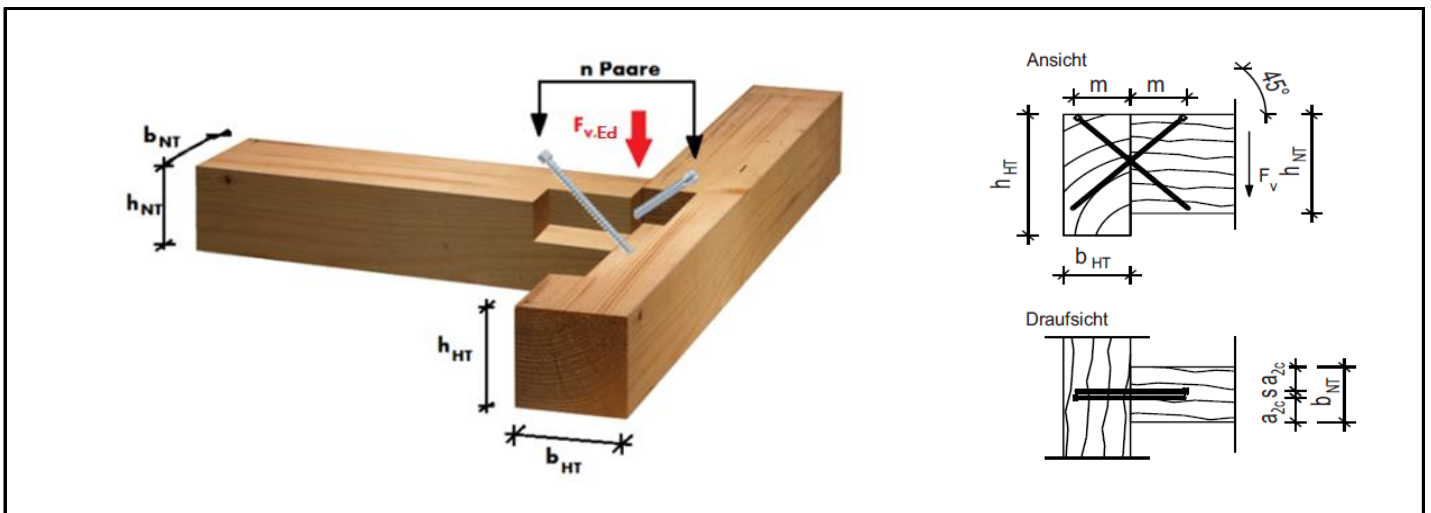
EN 338

Bauholz für tragende Zwecke, Festigkeitsklassen

WERTBESTIMMUNG, EINGESPANNTER HAUPTTRÄGER, OHNE BRAND

Randparameter

System:	Haupt-Nebenträger Anschluss ohne Brandberücksichtigung
Hauptträger:	$b/h = 160 / 200\text{mm}$ Brettschichtholz, Festigkeitsklasse GL 24h nach EN14080 ($\rho_k = 385 \text{ kg/m}^3$)
Nebenträger:	$b/h = 120 / 200\text{mm}$ Brettschichtholz, Festigkeitsklasse GL 24h nach EN 14080 ($\rho_k = 385 \text{ kg/m}^3$)
Berechnungsbasis:	EC5 bzw. DIN EN 1995-1-1:2010-12 und nationales deutsches Anwendungsdokument DIN 20000-6:2012-06; ETA 11/0190 ASSY Holzschrauben.
Bemessungskraft:	$F_{v,Ed} = \quad \quad \quad 6,8 \quad \text{kN}$



Würth ASSY® plus VG Ø8x220mm (Vollgewinde + Bohrspitze)

$d =$	8	mm
$d_h =$	10	mm
$d_1 =$	5	mm
$f_{ax,k} =$	11	N/mm ²
$f_{tens,k} =$	20000	N
$m =$	80	mm
$n =$	2	Stk.

WERTBESTIMMUNG, EINGESPANNTER HAUPTTRÄGER, OHNE BRAND

Rand- und Achsabstände

Mindestabstände nach ETA-11/0190

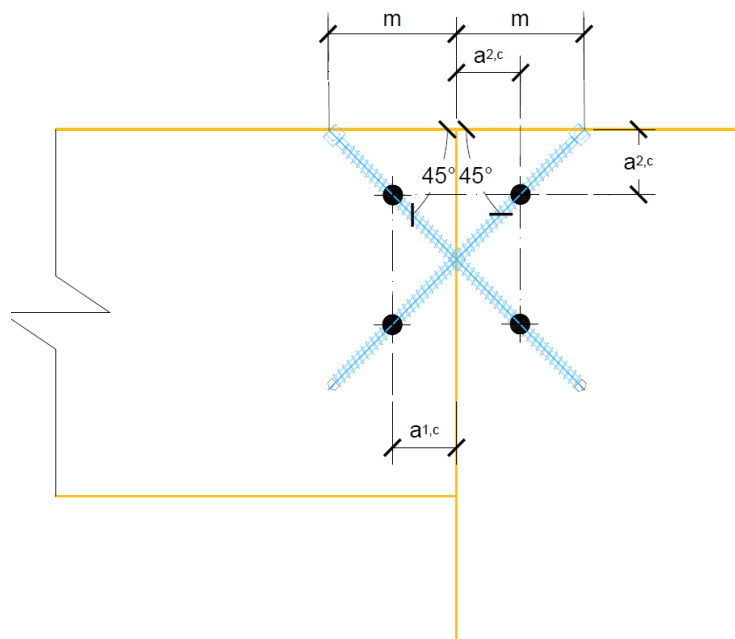
$a_1 =$	40	mm
$a_2 =$	20	mm
$a_{1,c} =$	40	mm
$a_{2,c} =$	24	mm

Randabstände zur Berechnung

$a_{1,c} =$	40	mm
$a_{2,c} =$	24	mm

Herleitung l_{ef}

$a_{1,c} =$	40,0	mm	$a_{1,c} = 5 \times d$
$h_k =$	7,5	mm	"Kopfhöhe"
$l =$	220	mm	"Schraubenlänge"
$l_{ef,2} =$	113,1	mm	$l_{ef,2} = a_{1,c} \times \sqrt{2} \times 2$
$l_{ef} =$	99,4	mm	$l_{ef} = l - h_k - l_{ef,2}$



WERTBESTIMMUNG, EINGESPANNTER HAUPTTRÄGER, OHNE BRAND

Tragfähigkeit auf Herausziehen bzw. Hineindrücken

$\alpha =$	45	°	"Winkel zwischen Schraubenachse und Faserrichtung"
$k_{ax} =$	1,00		Faktor [A.1.3.1]
$f_{head,k} =$	13	N/mm ²	"Kopfdurchziehparameter [A.1.3.2] *
$f_{tens,k} =$	20000	N	"Charakteristische Zugtragfähigkeit [Anhang 1 Tab. 1.1]"
$l_{ef} =$	99,40	mm	"Effektive Gewindelänge im Holz abzüglich Kopfhöhe"
$F_{ax,Rk,1} =$	9440	N	$= k_{ax} \times f_{ax,k} \times d \times l_{ef} \times \left(\frac{\rho_k}{350}\right)^{0,8}$
$F_{ax,Rd,1} =$	5809	N	$k_{mod} = 0,8; \gamma_m = 1,3$
$F_{ax,Rk,2} =$	20000	N	"Charakteristische Zugtragfähigkeit [Anhang 1 Tab. 1.1]"
$F_{ax,Rd,2} =$	15385	N	$\gamma_m = 1,3$

* Kopfdurchzug wird bei Vollgewindeschrauben und ausreichender Gewindelänge im Bauteil 1 nicht berücksichtigt

Knicken der Schraube

$c_{h,Haupt} =$	100,10	N/mm ²	$c_h = (0,19 + 0,012 \times d) * \rho_k \times \left(\frac{90^\circ + \alpha}{180^\circ}\right)$ $\alpha =$ Winkel zwischen Schraubenachse und Faserrichtung
$c_{h,Neben} =$	75,08	N/mm ²	
$c_{h,min} =$	75,08	N/mm ²	
$I_s =$	30,68	mm ⁴	"Flächenträgheitsmoment" $I_s = \frac{\pi \times d_1^4}{64}$
$E_s =$	210000	N/mm ²	"E-Modul"
$N_{ki,k} =$	21993	N	$N_{ki,k} = \sqrt{c_h \times E_s \times I_s}$
$N_{pl,k} =$	19635	N	$N_{pl,k} = \pi \times \frac{d_1^2}{4} \times f_{y,k}$
$\lambda_k =$	0,94		$\lambda_k = \sqrt{\frac{N_{pl,k}}{N_{ki,k}}}$
$k =$	1,13		$k = 0,5 \times [1 + 0,49 \times (\lambda_k - 0,2) + \lambda_k]$
$k_c =$	0,573		$k_c = \frac{1}{k + \sqrt{k^2 - \lambda_k^2}}$
$N_{pl,d} =$	17850	N	
$F_{ax,Rd,3} =$	10220	N	$F_{ax,Rd,3} = N_{pl,d} \times k_c$
$F_{ax,Rd} =$	5809	N	$F_{ax,Rd} = \text{Min}\{F_{ax,Rd,1}; F_{ax,Rd,2}; F_{ax,Rd,3}\}$
$F_{v,Rd} =$	8216	N	$F_{v,Rd} = F_{ax,Rd} \times n \times \sin(45)$ (1.0)
$\eta =$	0,83	< 1,0	$\eta = \frac{F_{v,Ed}}{F_{v,Rd}}$

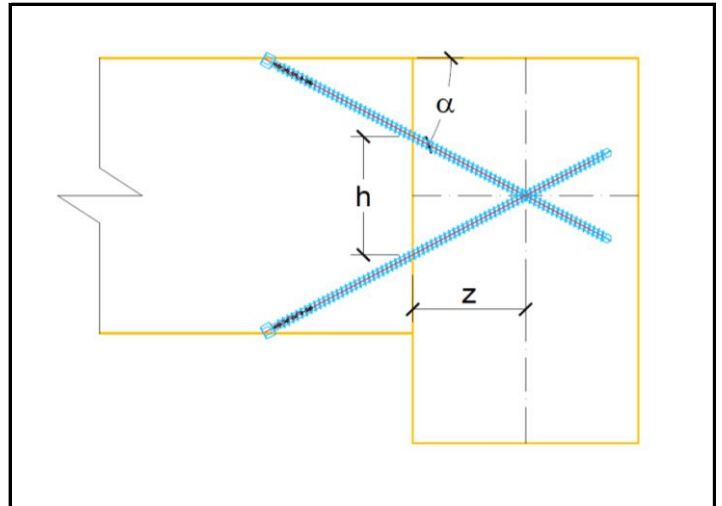
Nachweis

WERTBESTIMMUNG, EINGESPANNTER HAUPTTRÄGER, OHNE BRAND

Bei Anschlüssen mit gelenkig gelagertem Hauptträger darf die Gleichung (1.0) nur dann angewendet werden, wenn die Bedingung (1.1) eingehalten ist.

$$F_{v,Rd} = F_{ax,Rd} \times n \times \sin(45) \quad (1.0)$$

$$\alpha = \tan^{-1}\left(\frac{h}{2 \times z}\right) \quad (1.1)$$



Bemittlung der Mindestbreiten der Nebenträger

$$a_{2,c} = 3 \times d$$

Einem Schraubenpaar: $b_{NT} = a_{2,c} + 1,5 \times d + a_{2,c}$

Zwei Schraubenpaaren: $b_{NT} = a_{2,c} + 5 \times d + 1,5 \times d + a_{2,c}$

* $b_{NT} = a_{2,c} + 4 \times d + 1,5 \times d + a_{2,c}$

Ø6mm	Ø8mm	Ø10mm	Ø12mm
45mm	60mm	75mm	90mm
75mm	100mm	125mm	150mm
69mm	92mm	115mm	138mm

*Falls die Schraube so lang wird, dass Sie den Abstand von $7 \times d$ zum Rand im Hauptträger nach der DIN EN 1995-1-1 einhält kann der Abstand a_2 nach Norm für vorgebohrte Löcher angenommen werden, dadurch reduziert sich der Wert a_2 auf $4 \times d$ als ursprünglich $5 \times d$.

Randabstände nach DIN EN 1995-1-1

$$a_1 = (4 \times \cos\alpha) \times d = 4 \times d$$

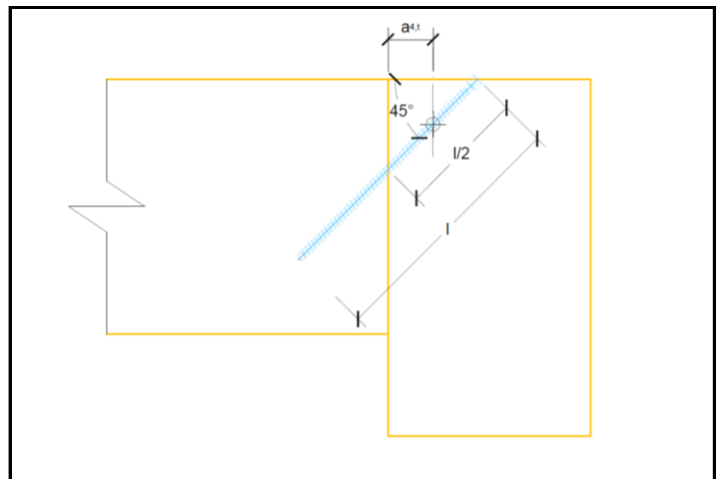
$$a_{4,t} = (3 + 4 \times \sin\alpha) \times d = 7 \times d$$

Randabstände gelten für vorgebohrte Löcher

$$\frac{l}{2} \geq 2 \times a_{4,t} \times \sqrt{2}$$

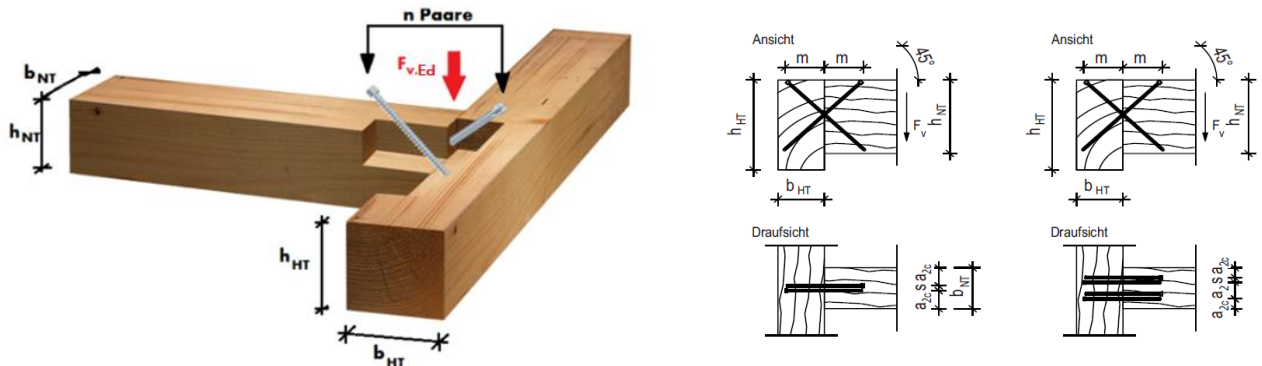
$$l \geq 4 \times \sqrt{2} \times 7 \times d$$

$$l \geq 28 \times \sqrt{2} \times d$$



HAUPT- NEBENTRÄGER, EINGESPANNTER HAUPTTRÄGER, OHNE BRAND

**Tragfähigkeiten für eine HT-NT-Verbindung mit einem Schraubenpaar
Würth ASSY® plus VG Ø6mm in NKL 1 und 2**



d	ℓ	m	b _{NT}	h _{NT}	b _{HT}	h _{HT}	l _{ef} ¹⁾	F _{v,Rk}	F _{v,Rd}	
mm	mm	mm	mm	mm	mm	mm	mm	kN	kN	
6	140	60	45	109	59	109	46,0	4,46	2,75	C24
								4,82	2,96	GL24h
6	160	60	45	123	67	123	65,8	6,42	3,95	C24
								6,92	4,26	GL24h
6	180	64	45	137	74	137	85,3	8,32	5,12	C24
								8,98	5,53	GL24h
6	200	71	45	151	81	151	94,9	9,30	5,72	C24
								10,04	6,18	GL24h
6	220	78	45	166	90	166	104,9	10,10	6,22	C24
								10,90	6,71	GL24h

Gewindeauszug

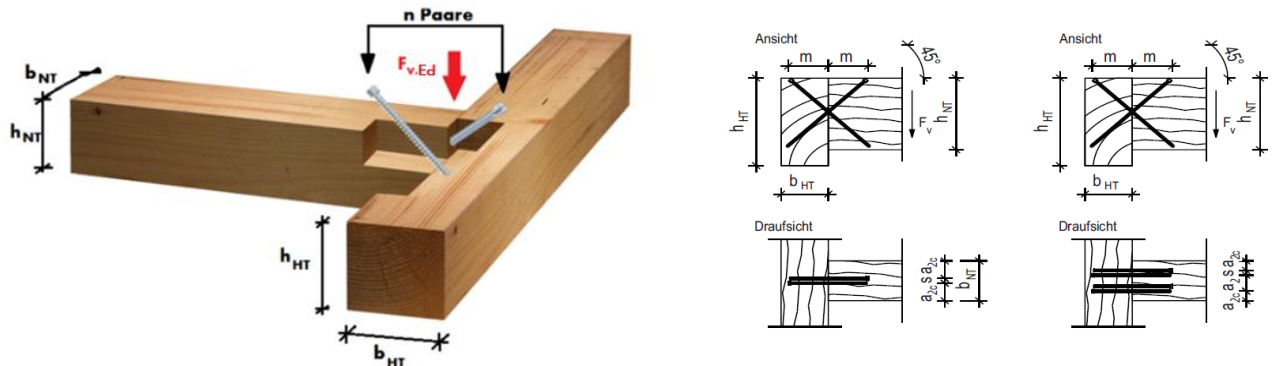
¹⁾ Zur Bemessung maßgebende Gewindelänge

Hinweise:

- Tragfähigkeiten gelten für eine charakteristische Rohdichte $\rho_k \geq 350 \text{ kg/m}^3 / 385 \text{ kg/m}^3$
- Alle Schrauben sind kopfseitig oberflächenbündig einzuschrauben
- Die Schrauben können entsprechend ETA-11/0190 Tabelle 1 vorgebohrt werden.
- Die Hauptträger- und Nebenträgeroberkante sind bündig zueinander angenommen.
- Der Hauptträger muss torsionssteif gelagert sein. Zusatzmomente aus Exzentrizität des Anschlusses, sowie Querschnittsschwächungen aufgrund der Verbindungsmittel müssen beim Nachweis der Bauteile berücksichtigt werden.
- Die Mindestabstände der Schrauben nach ETA-11/0190 sind zuhalten.

HAUPT- NEBENTRÄGER, EINGESPANNTER HAUPTTRÄGER, OHNE BRAND

Tragfähigkeiten für eine HT-NT-Verbindung mit zwei Schraubenpaaren Würth ASSY® plus VG Ø6mm in NKL 1 und 2



d	ℓ	m	b _{NT}	h _{NT}	b _{HT}	h _{HT}	l _{ef} ¹⁾	F _{v,Rk}	F _{v,Rd}	
mm	mm	mm	mm	mm	mm	mm	mm	kN	kN	
6	140	60	75	109	59	109	46,0	8,93	5,49	C24
								9,64	5,93	GL24h
6	160	60	75	123	67	123	65,8	11,97	7,37	C24
								12,92	7,95	GL24h
6	180	64	75	137	74	137	85,3	15,53	9,56	C24
								16,76	10,31	GL24h
6	200	71	75	151	81	151	94,9	17,35	10,68	C24
								18,72	11,52	GL24h
6	220	78	75	166	90	166	104,9	18,92	11,64	C24
								20,42	12,57	GL24h

Gewindeauszug

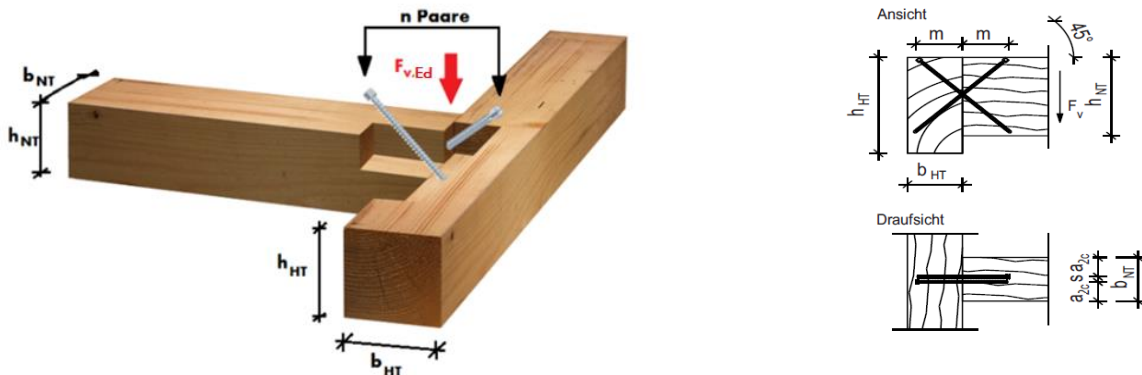
¹⁾ Zur Bemessung maßgebende Gewindelänge

Hinweise:

- Tragfähigkeiten gelten für eine charakteristische Rohdichte $\rho_k \geq 350 \text{ kg/m}^3 / 385 \text{ kg/m}^3$
- Alle Schrauben sind kopfseitig oberflächenbündig einzuschrauben
- Die Schrauben können entsprechend ETA-11/0190 Tabelle 1 vorgebohrt werden.
- Die Hauptträger- und Nebenträgeroberkante sind bündig zueinander angenommen.
- Der Hauptträger muss torsionssteif gelagert sein. Zusatzmomente aus Exzentrizität des Anschlusses, sowie Querschnittsschwächungen aufgrund der Verbindungsmittel müssen beim Nachweis der Bauteile berücksichtigt werden.
- Die Mindestabstände der Schrauben nach ETA-11/0190 sind zuhalten.

HAUPT- NEBENTRÄGER, EINGESPANNTER HAUPTTRÄGER, OHNE BRAND

**Tragfähigkeiten für eine HT-NT-Verbindung mit einem Schraubenpaar
Würth ASSY® plus VG Ø8mm in NKL 1 und 2**



d	ℓ	m	b _{NT}	h _{NT}	b _{HT}	h _{HT}	l _{ef} ¹⁾	F _{v,Rk}	F _{v,Rd}	
mm	mm	mm	mm	mm	mm	mm	mm	kN	kN	
8	220	80	60	166	90	166	99,4	12,37	7,61	C24
								13,35	8,22	GL24h
8	240	85	60	180	95	180	112,5	14,01	8,62	C24
								15,12	9,30	GL24h
8	260	92	60	194	102	194	122,5	15,25	9,38	C24
								16,45	10,12	GL24h
8	280	99	60	208	109	208	132,5	16,49	10,15	C24
								17,80	10,95	GL24h
8	300	106	60	222	116	222	142,5	17,73	10,91	C24
								19,14	11,78	GL24h
8	330	117	60	243	127	243	157,5	19,60	12,06	C24
								21,15	13,02	GL24h
8	380	134	60	279	144	279	182,5	22,71	13,98	C24
								24,04	14,79	GL24h
8	430	152	60	314	162	314	207,5	23,49	14,45	C24
								24,04	14,79	GL24h
8	480	170	60	349	180	349	232,5	23,49	14,45	C24
								24,04	14,79	GL24h
8	530	187	60	385	197	385	257,5	23,49	14,45	C24
								24,04	14,79	GL24h
8	580	205	60	420	215	420	282,5	23,49	14,45	C24
								24,04	14,79	GL24h

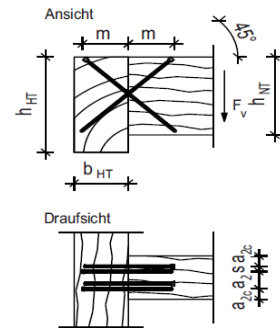
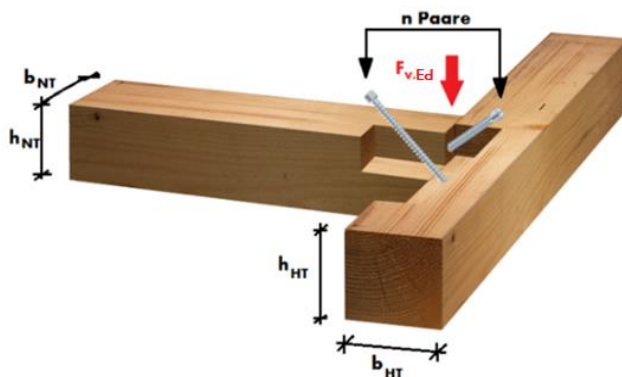
¹⁾ Zur Bemessung maßgebende Gewindelänge

Hinweise:

- Tragfähigkeiten gelten für eine charakteristische Rohdichte $\rho_k \geq 350 \text{ kg/m}^3 / 385 \text{ kg/m}^3$
- Alle Schrauben sind kopfseitig oberflächenbündig einzuschrauben
- Die Schrauben können entsprechend ETA-11/0190 Tabelle 1 vorgebohrt werden.
- Die Hauptträger- und Nebenträgeroberkante sind bündig zueinander angenommen.
- Der Hauptträger muss torsionssteif gelagert sein. Zusatzmomente aus Exzentrizität des Anschlusses, sowie Querschnittsschwächungen aufgrund der Verbindungsmittel müssen beim Nachweis der Bauteile berücksichtigt werden.
- Die Mindestabstände der Schrauben nach ETA-11/0190 sind zuhalten.

HAUPT- NEBENTRÄGER, EINGESPANNTER HAUPTTRÄGER, OHNE BRAND

Tragfähigkeiten für eine HT-NT-Verbindung mit zwei Schraubenpaaren Würth ASSY® plus VG Ø8mm in NKL 1 und 2



d	ℓ	m	b _{NT}	h _{NT}	b _{HT}	h _{HT}	l _{ef} ¹⁾	F _{v,Rk}	F _{v,Rd}	
mm	mm	mm	mm	mm	mm	mm	mm	kN	kN	
8	220	80	100	166	90	166	99,4	23,1	14,20	C24
								24,91	15,33	GL24h
8	240	85	100	180	95	180	112,5	26,1	16,08	C24
								28,20	17,35	GL24h
8	260	92	100	194	102	194	122,5	28,5	17,51	C24
								30,70	18,89	GL24h
8	280	99	100	208	109	208	132,5	30,8	18,94	C24
								33,21	20,44	GL24h
8	300	106	100	222	116	222	142,5	33,1	20,36	C24
								35,71	21,98	GL24h
8	330	117	92	243	127	243	157,5	36,6	22,51	C24
								39,48	24,29	GL24h
8	380	134	92	279	144	279	182,5	42,38	26,08	C24
								44,85	27,60	GL24h
8	430	152	92	314	162	314	207,5	43,82	26,97	C24
								44,85	27,60	GL24h
8	480	170	92	349	180	349	232,5	43,82	26,97	C24
								44,85	27,60	GL24h
8	530	187	92	385	197	385	257,5	43,82	26,97	C24
								44,85	27,60	GL24h
8	580	205	92	420	215	420	282,5	43,82	26,97	C24
								44,85	27,60	GL24h

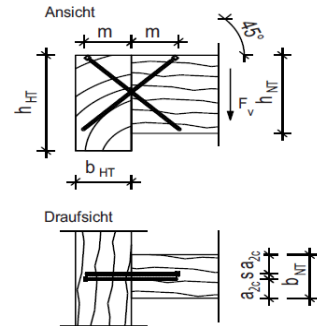
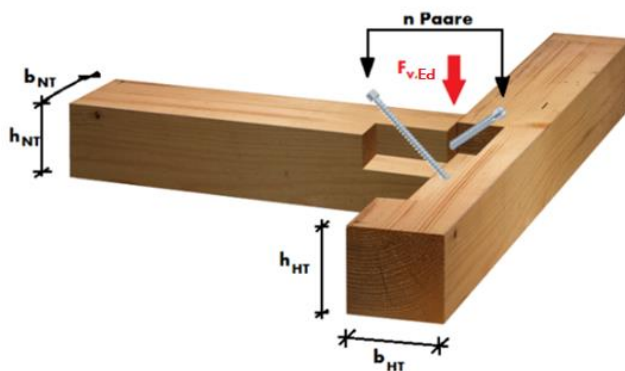
¹⁾ Zur Bemessung maßgebende Gewindelänge

Hinweise:

- Tragfähigkeiten gelten für eine charakteristische Rohdichte $\rho_k \geq 350 \text{ kg/m}^3 / 385 \text{ kg/m}^3$
- Alle Schrauben sind kopfseitig oberflächenbündig einzuschrauben
- Die Schrauben können entsprechend ETA-11/0190 Tabelle 1 vorgebohrt werden.
- Die Hauptträger- und Nebenträgeroberkante sind bündig zueinander angenommen.
- Der Hauptträger muss torsionssteif gelagert sein. Zusatzmomente aus Exzentrizität des Anschlusses, sowie Querschnittsschwächungen aufgrund der Verbindungsmittel müssen beim Nachweis der Bauteile berücksichtigt werden.
- Die Mindestabstände der Schrauben nach ETA-11/0190 sind zuhalten.

HAUPT- NEBENTRÄGER, EINGESPANNTER HAUPTTRÄGER, OHNE BRAND

Tragfähigkeiten für eine HT-NT-Verbindung mit einem Schraubenpaar
 Würth ASSY® plus VG Ø10mm in NKL 1 und 2



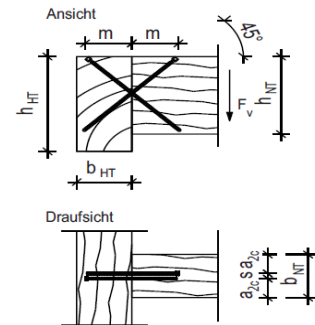
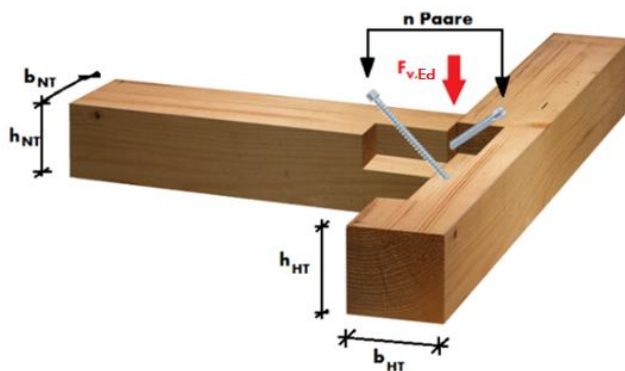
d	ℓ	m	b _{NT}	h _{NT}	b _{HT}	h _{HT}	l _{ef} ¹⁾	F _{v,Rk}	F _{v,Rd}	
mm	mm	mm	mm	mm	mm	mm	mm	kN	kN	
10	240	100	75	180	95	180	90,6	12,80	7,88	C24
								13,81	8,50	GL24h
10	260	100	75	194	102	194	110,5	15,63	9,62	C24
								16,87	10,38	GL24h
10	280	100	75	208	109	208	130,6	18,47	11,36	C24
								19,93	12,26	GL24h
10	300	106	75	22	116	22	142,0	20,08	12,36	C24
								21,67	13,34	GL24h
10	320	113	75	236	123	236	152,0	21,50	13,23	C24
								23,20	14,28	GL24h
10	340	120	75	250	130	250	162,0	22,91	14,10	C24
								24,73	15,22	GL24h
10	360	127	75	265	137	265	172,0	24,32	14,97	C24
								26,25	16,15	GL24h
10	380	134	75	279	144	279	182,0	25,74	15,84	C24
								27,78	17,09	GL24h
10	400	141	75	293	151	293	192,0	27,15	16,71	C24
								29,30	18,03	GL24h
10	430	152	75	314	162	314	207,0	29,27	18,01	C24
								31,59	19,44	GL24h
10	480	170	75	349	180	349	232,0	32,81	20,19	C24
								35,41	21,79	GL24h

Gewindeauszug

¹⁾ Zur Bemessung maßgebende Gewindelänge

HAUPT- NEBENTRÄGER, EINGESPANNTER HAUPTTRÄGER, OHNE BRAND

**Tragfähigkeiten für eine HT-NT-Verbindung mit einem Schraubenpaar
Würth ASSY® plus VG Ø10mm in NKL 1 und 2**



d	ℓ	m	b _{NT}	h _{NT}	b _{HT}	h _{HT}	l _{ef} ¹⁾	F _{v,Rk}	F _{v,Rd}		
mm	mm	mm	mm	mm	mm	mm	mm	kN	kN		Gewinde- auszug
10	530	187	75	385	197	385	257	36,3	22,37	C24	Knicken
								37,7	23,18	GL24h	
10	580	205	75	420	215	420	282	36,8	22,67	C24	
								37,7	23,18	GL24h	
10	650	230	75	470	240	470	317	36,8	22,67	C24	
								37,7	23,18	GL24h	
10	700	247	75	505	257	505	342	36,8	22,67	C24	
								37,7	23,18	GL24h	
10	750	265	75	540	275	540	367	36,8	22,67	C24	
								37,7	23,18	GL24h	
10	800	283	75	576	293	576	392	36,8	22,67	C24	
								37,7	23,18	GL24h	

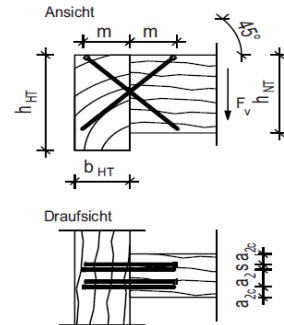
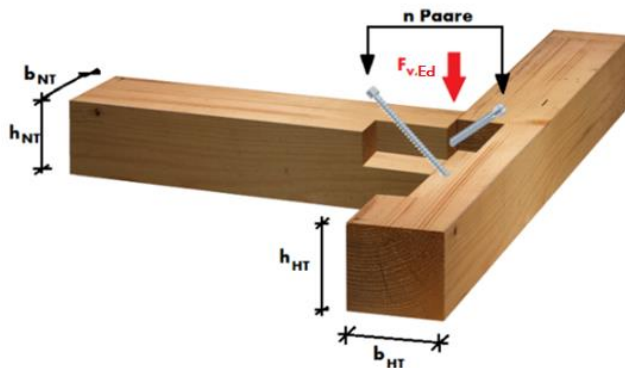
¹⁾ Zur Bemessung maßgebende Gewindelänge

Hinweise:

- Tragfähigkeiten gelten für eine charakteristische Rohdichte $\rho_k \geq 350 \text{ kg/m}^3 / 385 \text{ kg/m}^3$
- Alle Schrauben sind kopfseitig oberflächenbündig einzuschrauben
- Die Schrauben können entsprechend ETA-11/0190 Tabelle 1 vorgebohrt werden.
- Die Hauptträger- und Nebenträgeroberkante sind bündig zueinander angenommen.
- Der Hauptträger muss torsionssteif gelagert sein. Zusatzmomente aus Exzentrizität des Anschlusses, sowie Querschnittsschwächungen aufgrund der Verbindungsmittel müssen beim Nachweis der Bauteile berücksichtigt werden.
- Die Mindestabstände der Schrauben nach ETA-11/0190 sind zu halten.

HAUPT- NEBENTRÄGER, EINGESPANNTER HAUPTTRÄGER, OHNE BRAND

Tragfähigkeiten für eine HT-NT-Verbindung mit zwei Schraubenpaaren
Würth ASSY® plus VG Ø10mm in NKL 1 und 2



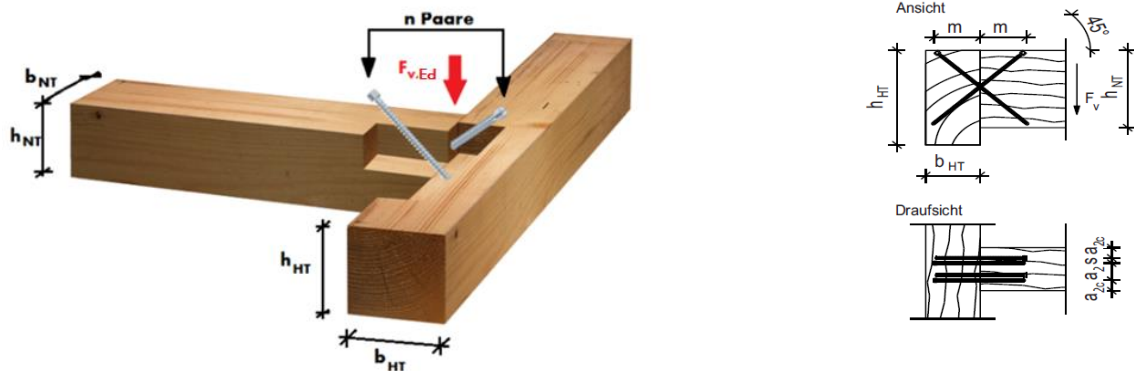
d	ℓ	m	b _{NT}	h _{NT}	b _{HT}	h _{HT}	l _{ef} ¹⁾	F _{v,Rk}	F _{v,Rd}	
mm	mm	mm	mm	mm	mm	mm	mm	kN	kN	
10	240	100	125	180	95	180	91	23,90	14,71	C24
								25,80	15,87	GL24h
10	260	100	125	194	102	194	111	29,18	17,96	C24
								31,49	19,38	GL24h
10	280	100	125	208	109	208	131	34,45	21,20	C24
								37,18	22,88	GL24h
10	300	106	125	22	116	22	142	37,47	23,06	C24
								40,44	24,89	GL24h
10	320	113	125	236	123	236	152	40,11	24,68	C24
								43,29	26,64	GL24h
10	340	120	125	250	130	250	162	42,75	26,31	C24
								46,14	28,39	GL24h
10	360	127	125	265	137	265	172	45,39	27,93	C24
								48,99	30,15	GL24h
10	380	134	125	279	144	279	182	48,03	29,56	C24
								51,84	31,90	GL24h
10	400	141	115	293	151	293	192	50,67	31,18	C24
								54,68	33,65	GL24h
10	430	152	115	314	162	314	207	54,63	33,62	C24
								58,96	36,28	GL24h
10	480	170	115	349	180	349	232	61,25	37,69	C24
								66,10	40,68	GL24h

Gewindeauszug

¹⁾ Zur Bemessung maßgebende Gewindelänge

HAUPT- NEBENTRÄGER, EINGESPANNTER HAUPTTRÄGER, OHNE BRAND

**Tragfähigkeiten für eine HT-NT-Verbindung mit zwei Schraubenpaaren
Würth ASSY® plus VG Ø10mm in NKL 1 und 2**



d	ℓ	m	b _{NT}	h _{NT}	b _{HT}	h _{HT}	l _{ef} ¹⁾	F _{v,Rk}	F _{v,Rd}		
mm	mm	mm	mm	mm	mm	mm	mm	kN	kN		Gewinde- auszug
10	530	187	115	385	197	385	257	67,8	41,74	C24	Knicken
								70,3	43,26	GL24h	
10	580	205	115	420	215	420	282	68,7	42,29	C24	
								70,3	43,26	GL24h	
10	650	230	115	470	240	470	317	68,7	42,29	C24	
								70,3	43,26	GL24h	
10	700	247	115	505	257	505	342	68,7	42,29	C24	
								70,3	43,26	GL24h	
10	750	265	115	540	275	540	367	68,7	42,29	C24	
								70,3	43,26	GL24h	
10	800	283	115	576	293	576	392	68,7	42,29	C24	
								70,3	43,26	GL24h	

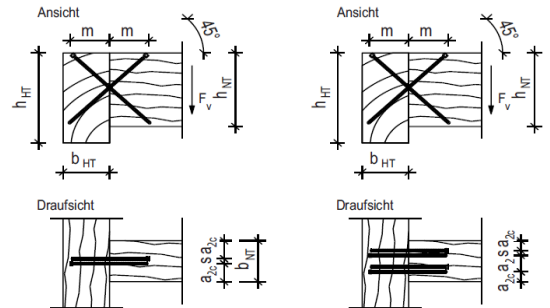
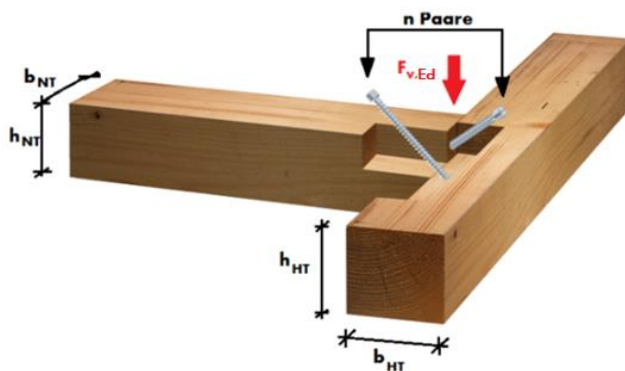
¹⁾ Zur Bemessung maßgebende Gewindelänge

Hinweise:

- Tragfähigkeiten gelten für eine charakteristische Rohdichte $\rho_k \geq 350 \text{ kg/m}^3 / 385 \text{ kg/m}^3$
- Alle Schrauben sind kopfseitig oberflächenbündig einzuschrauben
- Die Schrauben können entsprechend ETA-11/0190 Tabelle 1 vorgebohrt werden.
- Die Hauptträger- und Nebenträgeroberkante sind bündig zueinander angenommen.
- Der Hauptträger muss torsionssteif gelagert sein. Zusatzmomente aus Exzentrizität des Anschlusses, sowie Querschnittsschwächungen aufgrund der Verbindungsmittel müssen beim Nachweis der Bauteile berücksichtigt werden.
- Die Mindestabstände der Schrauben nach ETA-11/0190 sind zuhalten.

HAUPT- NEBENTRÄGER, EINGESPANNTER HAUPTTRÄGER, OHNE BRAND

**Tragfähigkeiten für eine HT-NT-Verbindung mit einem Schraubenpaar
Würth ASSY® plus VG Ø12mm in NKL 1 und 2**



d	ℓ	m	b _{NT}	h _{NT}	b _{HT}	h _{HT}	l _{ef} ¹⁾	F _{v,Rk}	F _{v,Rd}		
mm	mm	mm	mm	mm	mm	mm	mm	kN	kN		
12	300	120	90	222	126	222	120,7	20,48	12,60	C24	Gewindeauszug
								22,10	13,60	GL24h	
12	380	134	90	279	156	279	180,4	30,61	18,84	C24	
								33,04	20,33	GL24h	
12	480	170	90	349	190	349	230,4	39,10	24,06	C24	
								42,20	25,97	GL24h	
12	600	212	90	434	232	434	290,4	49,16	30,25	C24	Knic ken
								50,25	30,92	GL24h	

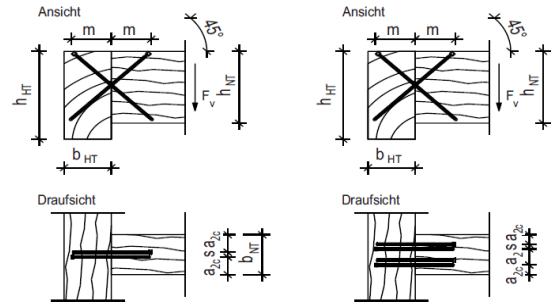
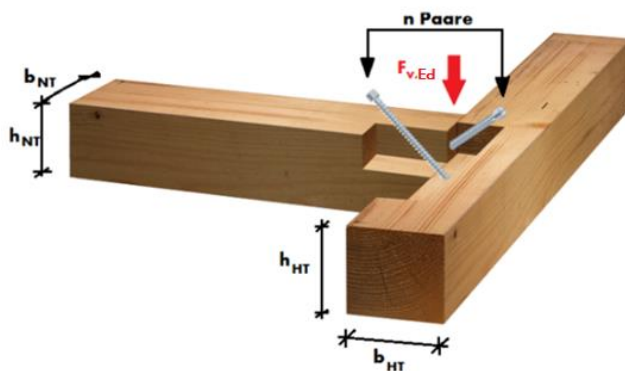
¹⁾ Zur Bemessung maßgebende Gewindelänge

Hinweise:

- Tragfähigkeiten gelten für eine charakteristische Rohdichte $\rho_k \geq 350 \text{ kg/m}^3 / 385 \text{ kg/m}^3$
- Alle Schrauben sind kopfseitig oberflächenbündig einzuschrauben
- Die Schrauben können entsprechend ETA-11/0190 Tabelle 1 vorgebohrt werden.
- Die Hauptträger- und Nebenträgeroberkante sind bündig zueinander angenommen.
- Der Hauptträger muss torsionssteif gelagert sein. Zusatzmomente aus Exzentrizität des Anschlusses, sowie Querschnittsschwächungen aufgrund der Verbindungsmittel müssen beim Nachweis der Bauteile berücksichtigt werden.
- Die Mindestabstände der Schrauben nach ETA-11/0190 sind zu halten.

HAUPT- NEBENTRÄGER, EINGESPANNTER HAUPTTRÄGER, OHNE BRAND

Tragfähigkeiten für eine HT-NT-Verbindung mit zwei Schraubenpaaren Würth ASSY® plus VG Ø12mm in NKL 1 und 2



d	ℓ	m	b _{NT}	h _{NT}	b _{HT}	h _{HT}	l _{ef} ¹⁾	F _{v,Rk}	F _{v,Rd}		
mm	mm	mm	mm	mm	mm	mm	mm	kN	kN		
12	300	120	150	222	126	222	120,7	38,22	23,52	C24	Gewindeauszug
								41,25	25,38	GL24h	
12	380	134	150	279	156	279	180,4	57,13	35,16	C24	
								61,66	37,94	GL24h	
12	480	170	138	349	190	349	230,4	73,12	45,00	C24	
								78,91	48,56	GL24h	
12	600	212	138	434	232	434	290,4	91,74	56,46	C24	Knick
								93,77	57,71	GL24h	

¹⁾ Zur Bemessung maßgebende Gewindelänge

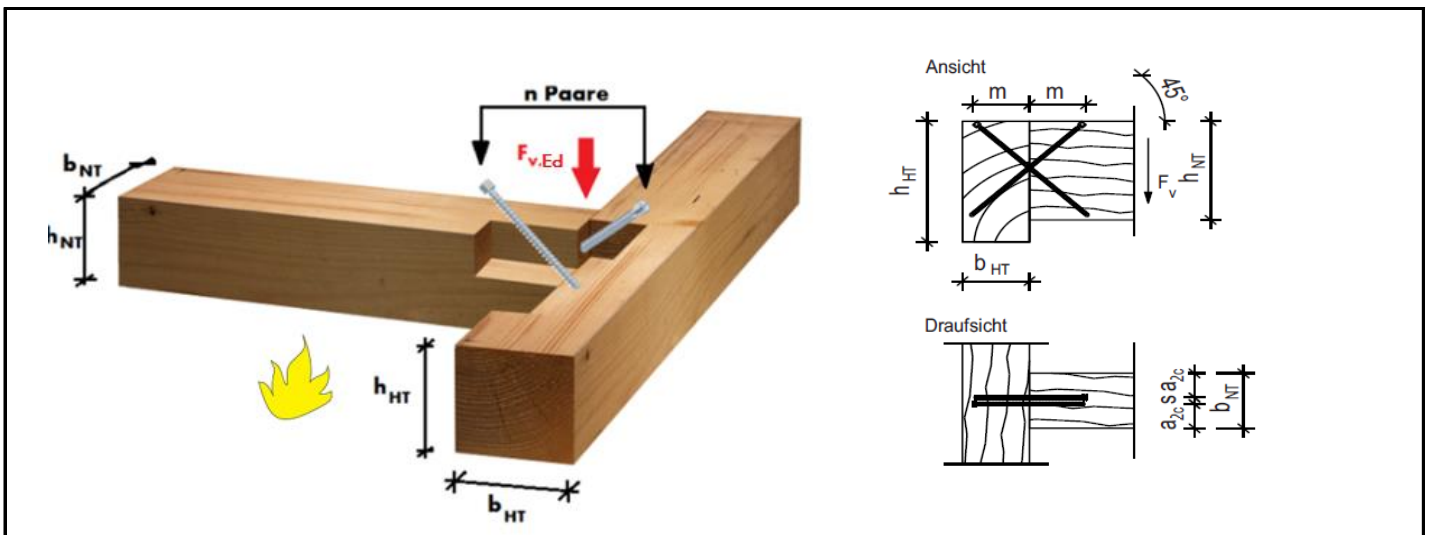
Hinweise:

- Tragfähigkeiten gelten für eine charakteristische Rohdichte $\rho_k \geq 350 \text{ kg/m}^3 / 385 \text{ kg/m}^3$
- Alle Schrauben sind kopfseitig oberflächenbündig einzuschrauben
- Die Schrauben können entsprechend ETA-11/0190 Tabelle 1 vorgebohrt werden.
- Die Hauptträger- und Nebenträgeroberkante sind bündig zueinander angenommen.
- Der Hauptträger muss torsionssteif gelagert sein. Zusatzmomente aus Exzentrizität des Anschlusses, sowie Querschnittsschwächungen aufgrund der Verbindungsmittel müssen beim Nachweis der Bauteile berücksichtigt werden.
- Die Mindestabstände der Schrauben nach ETA-11/0190 sind zuhalten.

WERTBESTIMMUNG, EINGESPANNTER HAUPTTRÄGER, BRAND 30 MINUTEN

Randparameter

System:	Haupt-Nebenträger Anschluss (Brandfall F30)		
Hauptträger:	b/h = 160 / 240mm Brettschichtholz, Festigkeitsklasse GL 24h nach EN14080 ($\rho_k = 385 \text{ kg/m}^3$)		
Nebenträger:	b/h = 120 / 240mm Brettschichtholz, Festigkeitsklasse GL 24h nach EN14080 ($\rho_k = 385 \text{ kg/m}^3$)		
Berechnungsbasis:	EC5 bzw. DIN EN 1995-1-1:2010-12 und nationales deutsches Anwendungsdokument , DIN 20000-6:2012-06; ETA-11/0190 ASSY Holzschrauben.		
Bemessungskraft:	$F_{v,Ed} =$	5,2	kN "Normaltemperatur"



Würth ASSY plus VG Ø8x220mm (Vollgewinde + Bohrspitze)

d =	8	mm
d _h =	10	mm
d ₁ =	5	mm
f _{ax,k} =	11	N/mm ²
f _{tens,k} =	20000	N
m =	85,0	mm
n =	2,000	Stk.

WERTBESTIMMUNG, EINGESPANNTER HAUPTTRÄGER, BRAND 30 MINUTEN

Rand- und Achsabstände unter Berücksichtigung der Brandeinwirkung

Mindestabstände nach ETA-11/0190

$a_1 =$	40	mm
$a_2 =$	20	mm
$a_{1,c} =$	40	mm
$a_{2,c} =$	24	mm

Randabstände zur Berechnung für F30

$a_{1,c} =$	40	mm
$a_{2,c} / a_1 =$	30	mm
$a_2 =$	70	mm
$a_3 =$	50	mm

"konstruktive Abbrandtiefe"

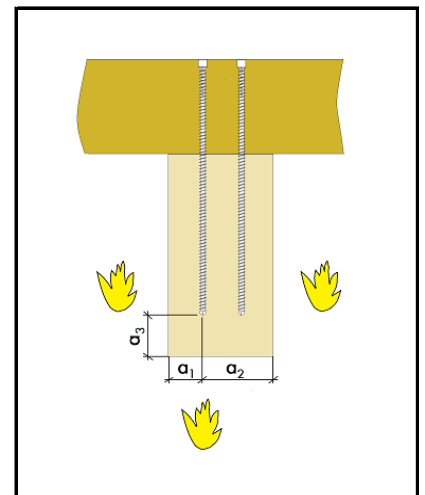
$$a_2 \geq a_1 + 40$$

$$a_3 \geq a_1 + 20$$

" $a_{2,c} / a_1$ = empfohlener Wert aus dem Holz Brandschutz Handbuch 2009"

Mindestquerschnitte

$b_{NT} =$	100	mm	≤ 120 mm
$h_{NT} =$	206	mm	≤ 240 mm
$b_{HT} =$	128	mm	≤ 160 mm
$h_{HT} =$	206	mm	≤ 240 mm



Diese Mindestquerschnitte beziehen sich nur auf die Abstände der Verbindungsmittel. Ein Tragfähigkeitsnachweis im Brandfall muss gesondert untersucht werden.

$a_{1,c} =$	40,0	mm
$h_k =$	7,5	mm
$l =$	220	mm
$l_{ef,2} =$	113,1	mm
$l_{ef} =$	99,4	mm

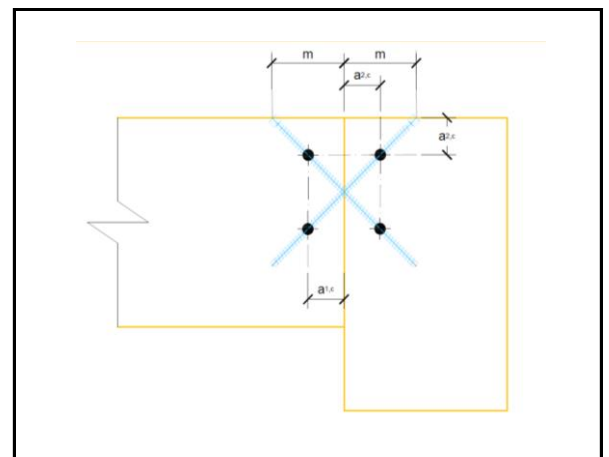
$$a_{1,c} = 5 \times d$$

"Kopfhöhe"

"Schraubenlänge"

$$l_{ef,2} = a_{1,c} \times \sqrt{2} \times 2$$

$$l_{ef} = l - h_k - l_{ef,2}$$



WERTBESTIMMUNG, EINGESPANNTER HAUPTTRÄGER, BRAND 30 MINUTEN

Tragfähigkeit auf Herausziehen bzw. Hineindrücken

$\alpha =$	45	°	"Winkel zwischen Schraubenachse und Faserrichtung"
$k_{ax} =$	1,00		Faktor [A.1.3.1]
$f_{head,k} =$	13	N/mm ²	"Kopfdurchziehparameter [A.1.3.2]"
$f_{tens,k} =$	20000	N	"Charakteristische Zugtragfähigkeit [Anhang 1 Tab. 1.1]"
$l_{ef} =$	99,40	mm	"Effektive Gewindelänge im Holz abzüglich Kopfhöhe"
$F_{ax,Rk,1} =$	9440	N	$= k_{ax} \times f_{ax,k} \times d \times l_{ef} \times \left(\frac{\rho_k}{350}\right)^{0,8}$
$F_{ax,Rd,1} =$	9440	N	
$F_{ax,Rk,2} =$	20000	N	"Charakteristische Zugtragfähigkeit [Anhang 1 Tab. 1.1]"
$F_{ax,Rd,2} =$	20000	N	

Knicken der Schraube

$c_h =$	100,10	N/mm ²	$c_h = (0,19 + 0,012 \times d) * \rho_k \times \left(\frac{90^\circ + \alpha}{180^\circ}\right)$
$I_s =$	30,68	mm ⁴	"Flächenträgheitsmoment" $I_s = \frac{\pi \times d_1^4}{64}$
$E_s =$	210000	N/mm ²	"E-Modul"
$N_{ki,k} =$	25395	N	$N_{ki,k} = \sqrt{c_h \times E_s \times I_s}$
$N_{pl,k} =$	19635	N	$N_{pl,k} = \pi \times \frac{d_1^2}{4} \times f_{y,k}$
$\lambda_k =$	0,88		$\lambda_k = \sqrt{\frac{N_{pl,k}}{N_{ki,k}}}$
$k =$	1,05		$k = 0,5 \times [1 + 0,49 \times (\lambda_k - 0,2) + \lambda_k]$
$k_c =$	0,613		$k_c = \frac{1}{k + \sqrt{k^2 - \lambda_k^2}}$
$N_{pl,d} =$	19635	N	
$F_{ax,Rd,3} =$	12028	N	$F_{ax,Rd,3} = N_{pl,d} \times k_c$
$F_{ax,Rd} =$	9440	N	$F_{ax,Rd} = \text{Min}\{F_{ax,Rd,1}; F_{ax,Rd,2}; F_{ax,Rd,3}\}$
$F_{v,Rd} =$	13351	N	$F_{v,Rd} = F_{ax,Rd} \times n \times \sin(45)$ (1.0)

WERTBESTIMMUNG, EINGESPANNTER HAUPTTRÄGER, BRAND 30 MINUTEN

Abminderung im Brandfall nach 6.4 DIN EN 1995-1-2:2010-12

für $a_1 \leq 0,6 t_{d,fi}$	a) $\eta =$	0	$\eta = \begin{cases} 0 \\ \frac{0,44 \times a_1 - 0,264 \times t_{d,fi}}{0,2 \times t_{d,fi} + 5} \\ \frac{0,56 \times a_1 - 0,36 \times t_{d,fi} + 7,32}{0,2 \times t_{d,fi} + 23} \\ 1,0 \end{cases}$
für $0,6 t_{d,fi} \leq a_1 \leq 0,8 t_{d,fi} + 5$	b) $\eta =$	0,48	
für $0,8 t_{d,fi} + 5 \leq a_1 \leq t_{d,fi} + 28$	c) $\eta =$	0,459	
für $a_1 \geq t_{d,fi} + 28$	d) $\eta =$	1,0	

$k_{fi} = 1,05$ "Faktor k_{fi} nach Tabelle 2.1"

$F_{v,Rd,fi} = 6,43 \text{ kN}$ $F_{v,Rd,fi} = \eta \times F_{v,Rd} \times k_{fi}$

Abminderung der Einwirkung nach 2.4.2 DIN EN 1995-1-2:2010-12

$\eta_{fi} = 0,6$

$E_{d,fi} = 3,12 \text{ kN}$ $E_{d,fi} = \eta_{fi} \times F_{v,Ed}$

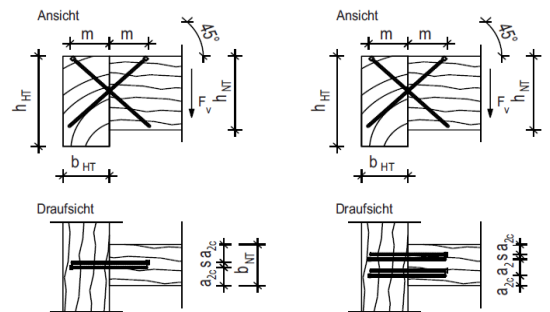
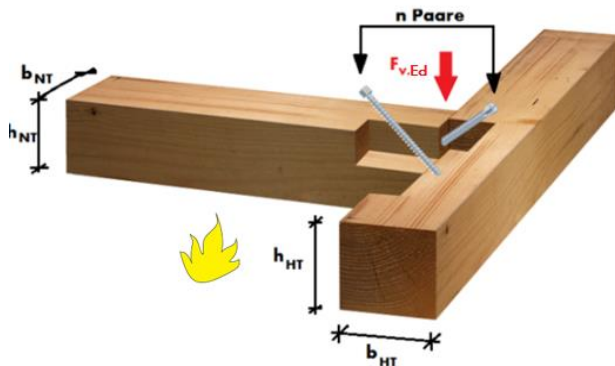
Anmerkung 2: Zur Vereinfachung wird der Wert $\eta_{fi} = 0,6$ empfohlen, mit Ausnahme für Bereiche mit größeren Nutzlasten entsprechend Kategorie E (Lagerräume), für die der empfohlene Wert $\eta_{fi} = 0,7$ ist.

Nachweis

$\eta = \mathbf{0,48} < \mathbf{1,0}$ $\eta = \frac{E_{d,fi}}{F_{v,Rd,fi}}$

HAUPT- NEBENTRÄGER, EINGESPANNTER HAUPTTRÄGER, BRAND 30 MINUTEN

Tragfähigkeiten für eine HT-NT-Verbindung mit einem Schraubenpaar Würth ASSY® plus VG Ø6mm in NKL 1 und 2



d	ℓ	m	b _{NT}	h _{NT}	b _{HT}	h _{HT}	l _{ef} ¹⁾	F _{v,Rk}	F _{v,Rd}	
mm	mm	mm	mm	mm	mm	mm	mm	kN	kN	
6	140	60	100	149	99	149	46,0	4,69	2,15	C24
								5,06	2,32	GL24h
6	160	60	100	163	107	163	65,8	6,74	3,09	C24
								7,27	3,34	GL24h
6	180	64	100	177	114	177	85,3	8,74	4,01	C24
								9,43	4,33	GL24h
6	200	71	100	191	121	191	94,9	9,76	4,48	C24
								10,54	4,84	GL24h
6	220	78	100	206	128	206	104,9	10,61	4,87	C24
								11,45	5,26	GL24h

Gewindeauszug

¹⁾ Zur Bemessung maßgebende Gewindelänge

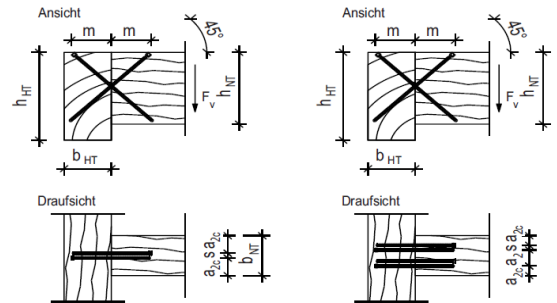
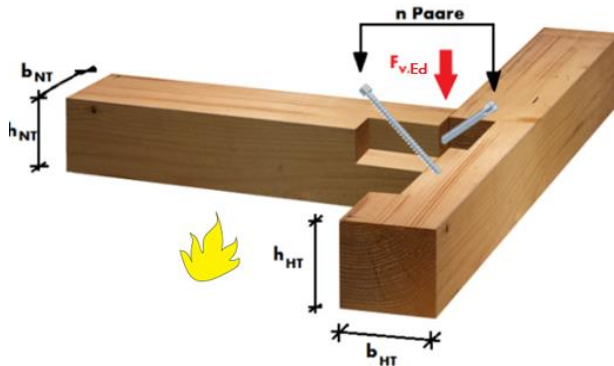
η = 0,459 - Umrechnungsfaktor der mechanischen Beanspruchbarkeit der Tragfähigkeit

Hinweise:

- Tragfähigkeiten gelten für eine charakteristische Rohdichte $\rho_k \geq 350 \text{ kg/m}^3 / 385 \text{ kg/m}^3$
- Alle Schrauben sind kopfseitig oberflächenbündig einzuschrauben
- Die Schrauben können entsprechend ETA-11/0190 Tabelle 1 vorgebohrt werden.
- Die Hauptträger- und Nebenträgeroberkante sind bündig zueinander angenommen.
- Der Hauptträger muss torsionssteif gelagert sein. Zusatzmomente aus Exzentrizität des Anschlusses, sowie Querschnittsschwächungen aufgrund der Verbindungsmittel müssen beim Nachweis der Bauteile berücksichtigt werden.
- Die Mindestabstände der Schrauben nach ETA-11/0190 sind zuhalten.

HAUPT-NEBENTRÄGER, EINGESPANNTER HAUPTTRÄGER, BRAND 30 MINUTEN

Tragfähigkeiten für eine HT-NT-Verbindung mit zwei Schraubenpaaren Würth ASSY® plus VG Ø6mm in NKL 1 und 2



d	ℓ	m	b _{NT}	h _{NT}	b _{HT}	h _{HT}	l _{ef} ¹⁾	F _{v,Rk}	F _{v,Rd}		Gewindeauszug
mm	mm	mm	mm	mm	mm	mm	mm	kN	kN		
6	140	60	100	149	99	149	46,0	9,37	4,31	C24	
								10,12	4,65	GL24h	
6	160	60	100	163	107	163	65,8	12,57	5,77	C24	
								13,56	6,23	GL24h	
6	180	64	100	177	114	177	85,3	16,31	7,49	C24	
								17,60	8,08	GL24h	
6	200	71	100	191	121	191	94,9	18,22	8,37	C24	
								19,66	9,03	GL24h	
6	220	78	100	206	128	206	104,9	19,87	9,12	C24	
								21,44	9,85	GL24h	

¹⁾ Zur Bemessung maßgebende Gewindelänge

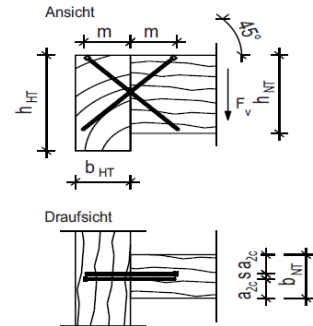
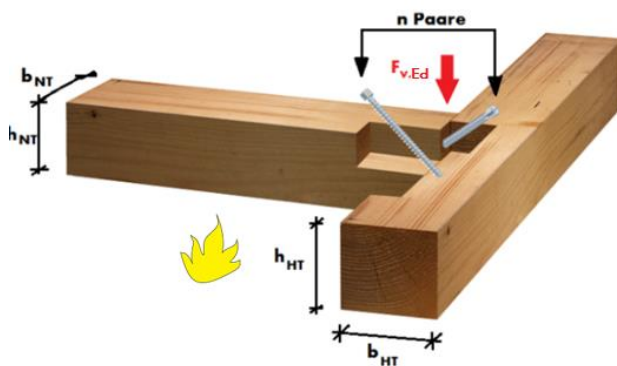
$\eta = 0,459$ - Umrechnungsfaktor der mechanischen Beanspruchbarkeit der Tragfähigkeit

Hinweise:

- Tragfähigkeiten gelten für eine charakteristische Rohdichte $\rho_k \geq 350 \text{ kg/m}^3 / 385 \text{ kg/m}^3$
- Alle Schrauben sind kopfseitig oberflächenbündig einzuschrauben
- Die Schrauben können entsprechend ETA-11/0190 Tabelle 1 vorgebohrt werden.
- Die Hauptträger- und Nebenträgeroberkante sind bündig zueinander angenommen.
- Der Hauptträger muss torsionssteif gelagert sein. Zusatzmomente aus Exzentrizität des Anschlusses, sowie Querschnittsschwächungen aufgrund der Verbindungsmittel müssen beim Nachweis der Bauteile berücksichtigt werden.
- Die Mindestabstände der Schrauben nach ETA-11/0190 sind zu halten.

HAUPT- NEBENTRÄGER, EINGESPANNTER HAUPTTRÄGER, BRAND 30 MIN.

Tragfähigkeiten für eine HT-NT-Verbindung mit einem Schraubenpaar
 Würth ASSY® plus VG Ø8mm in NKL 1 und 2



d	ℓ	m	b _{NT}	h _{NT}	b _{HT}	h _{HT}	l _{ef} ¹⁾	F _{v,Rk}	F _{v,Rd}	
mm	mm	mm	mm	mm	mm	mm	mm	kN	kN	
8	220	80	100	206	128	206	99,4	12,99	5,97	C24
								14,02	6,44	GL24h
8	240	85	100	220	135	220	112,5	14,71	6,76	C24
								15,88	7,29	GL24h
8	260	92	100	234	142	234	122,5	16,01	7,35	C24
								17,28	7,93	GL24h
8	280	99	100	248	149	248	132,5	17,31	7,95	C24
								18,69	8,58	GL24h
8	300	106	100	262	156	262	142,5	17,73	8,15	C24
								19,14	8,79	GL24h
8	330	117	100	283	167	283	157,5	20,58	9,45	C24
								22,21	10,20	GL24h
8	380	134	100	319	184	319	182,5	23,85	10,95	C24
								25,24	11,59	GL24h
8	430	152	100	354	202	354	207,5	24,66	11,33	C24
								25,24	11,59	GL24h
8	480	170	100	389	220	389	232,5	24,66	11,33	C24
								25,24	11,59	GL24h
8	530	187	100	425	237	425	257,5	24,66	11,33	C24
								25,24	11,59	GL24h
8	580	205	100	460	255	460	282,5	24,66	11,33	C24
								25,24	11,59	GL24h

¹⁾ Zur Bemessung maßgebende Gewindelänge

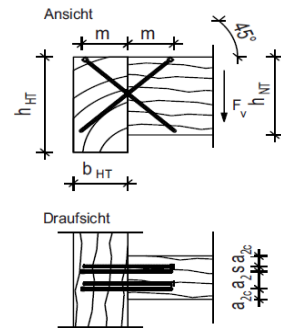
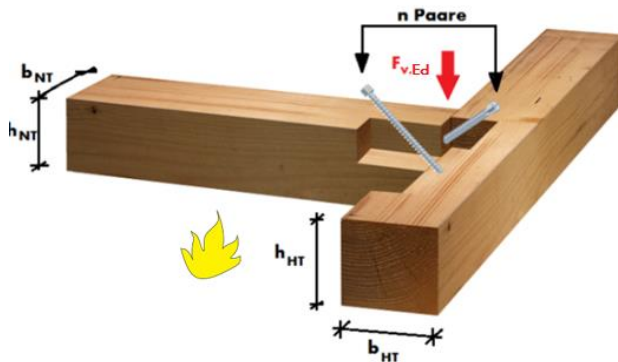
η = 0,459 - Umrechnungsfaktor der mechanischen Beanspruchbarkeit der Tragfähigkeit

Hinweise:

- Tragfähigkeiten gelten für eine charakteristische Rohdichte $\rho_k \geq 350 \text{ kg/m}^3 / 385 \text{ kg/m}^3$
- Alle Schrauben sind kopfseitig oberflächenbündig einzuschrauben
- Die Schrauben können entsprechend ETA-11/0190 Tabelle 1 vorgebohrt werden.
- Die Hauptträger- und Nebenträgeroberkante sind bündig zueinander angenommen.
- Der Hauptträger muss torsionssteif gelagert sein. Zusatzmomente aus Exzentrizität des Anschlusses, sowie Querschnittsschwächungen aufgrund der Verbindungsmittel müssen beim Nachweis der Bauteile berücksichtigt werden.
- Die Mindestabstände der Schrauben nach ETA-11/0190 sind zuhalten.

HAUPT- NEBENTRÄGER, EINGESPANNTER HAUPTTRÄGER, BRAND 30 MIN.

Tragfähigkeiten für eine HT-NT-Verbindung mit zwei Schraubenpaaren
 Würth ASSY® plus VG Ø8mm in NKL 1 und 2



d	ℓ	m	b _{NT}	h _{NT}	b _{HT}	h _{HT}	l _{ef} ¹⁾	F _{v,Rk}	F _{v,Rd}	
mm	mm	mm	mm	mm	mm	mm	mm	kN	kN	
8	220	80	112	206	128	206	99,4	24,23	11,13	C24
								26,15	12,01	GL24h
8	240	85	104	220	135	220	112,5	27,44	12,60	C24
								29,61	13,60	GL24h
8	260	92	104	234	142	234	122,5	29,87	13,72	C24
								32,24	14,81	GL24h
8	280	99	104	248	149	248	132,5	32,31	14,84	C24
								34,87	16,02	GL24h
8	300	106	104	262	156	262	142,5	34,74	15,96	C24
								37,50	17,22	GL24h
8	330	117	104	283	167	283	157,5	38,41	17,64	C24
								41,45	19,04	GL24h
8	380	134	104	319	184	319	182,5	44,50	20,44	C24
								47,09	21,63	GL24h
8	430	152	104	354	202	354	207,5	46,01	21,13	C24
								47,09	21,63	GL24h
8	480	170	104	389	220	389	232,5	46,01	21,13	C24
								47,09	21,63	GL24h
8	530	187	104	425	237	425	257,5	46,01	21,13	C24
								47,09	21,63	GL24h
8	580	205	104	460	255	460	282,5	46,01	21,13	C24
								47,09	21,63	GL24h

¹⁾ Zur Bemessung maßgebende Gewindelänge

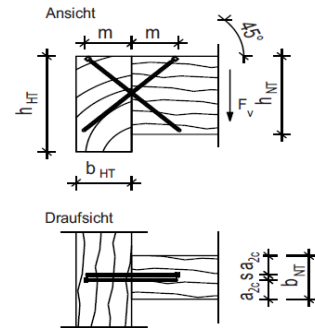
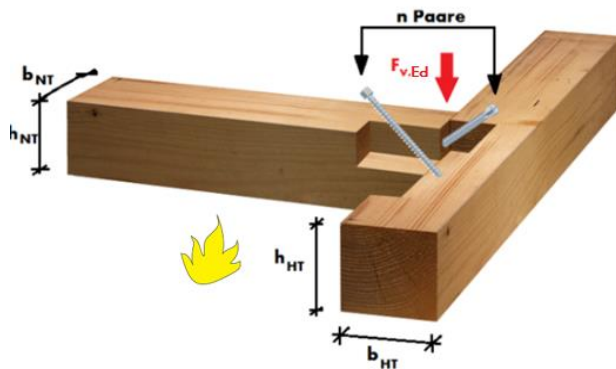
η = 0,459 - Umrechnungsfaktor der mechanischen Beanspruchbarkeit der Tragfähigkeit

Hinweise:

- Tragfähigkeiten gelten für eine charakteristische Rohdichte $\rho_k \geq 350 \text{ kg/m}^3 / 385 \text{ kg/m}^3$
- Alle Schrauben sind kopfseitig oberflächenbündig einzuschrauben
- Die Schrauben können entsprechend ETA-11/0190 Tabelle 1 vorgebohrt werden.
- Die Hauptträger- und Nebenträgeroberkante sind bündig zueinander angenommen.
- Der Hauptträger muss torsionssteif gelagert sein. Zusatzmomente aus Exzentrizität des Anschlusses, sowie Querschnittsschwächungen aufgrund der Verbindungsmittel müssen beim Nachweis der Bauteile berücksichtigt werden.
- Die Mindestabstände der Schrauben nach ETA-11/0190 sind zu halten.

HAUPT-NEBENTRÄGER, EINGESPANNTER HAUPTTRÄGER, BRAND 30 MINUTEN

Tragfähigkeiten für eine HT-NT-Verbindung mit einem Schraubenpaar
 Würth ASSY® plus VG Ø10mm in NKL 1 und 2



d	ℓ	m	b _{NT}	h _{NT}	b _{HT}	h _{HT}	l _{ef} ¹⁾	F _{v,Rk}	F _{v,Rd}	
mm	mm	mm	mm	mm	mm	mm	mm	kN	kN	
10	240	100	100	220	135	220	91	13,4	6,17	C24
								14,50	6,66	GL24h
10	260	100	100	234	142	234	111	16,4084	7,54	C24
								17,71	8,13	GL24h
10	280	100	100	248	149	248	131	19,39	8,91	C24
								20,92	9,61	GL24h
10	300	106	100	262	156	262	142	21,09	9,68	C24
								22,76	10,45	GL24h
10	320	113	100	276	163	276	152	22,57	10,37	C24
								24,36	11,19	GL24h
10	340	120	100	290	170	290	162	24,06	11,05	C24
								25,96	11,92	GL24h
10	360	127	100	305	177	305	172	25,54	11,73	C24
								27,56	12,66	GL24h
10	380	134	100	319	184	319	182	27,03	12,41	C24
								29,17	13,40	GL24h
10	400	141	100	333	191	333	192	28,51	13,10	C24
								30,77	14,13	GL24h
10	430	152	100	354	202	354	207	30,74	14,12	C24
								33,17	15,24	GL24h
10	480	170	100	389	220	389	232	34,45	15,82	C24
								37,18	17,08	GL24h

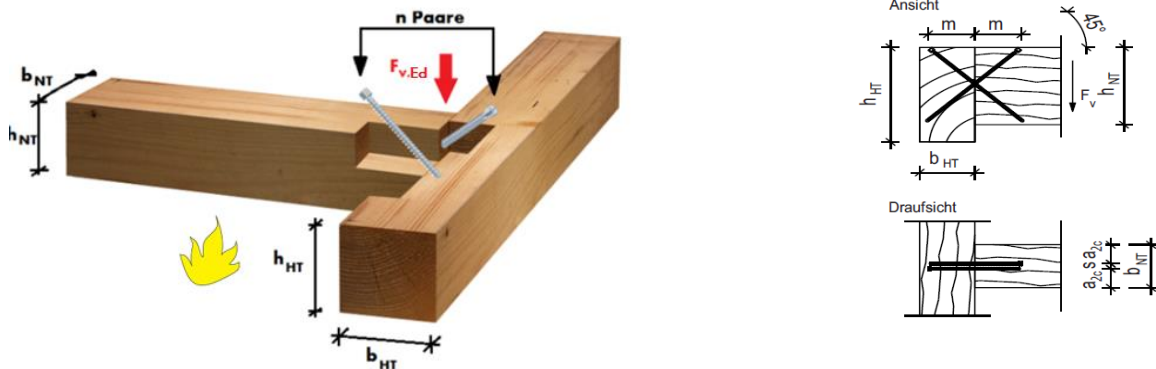
Gewindeauszug

¹⁾ Zur Bemessung maßgebende Gewindelänge

η = 0,459 - Umrechnungsfaktor der mechanischen Beanspruchbarkeit der Tragfähigkeit

HAUPT- NEBENTRÄGER, EINGESPANNTER HAUPTTRÄGER, BRAND 30 MINUTEN

**Tragfähigkeiten für eine HT-NT-Verbindung mit einem Schraubenpaar
Würth ASSY® plus VG Ø10mm in NKL 1 und 2**



d	ℓ	m	b _{NT}	h _{NT}	b _{HT}	h _{HT}	l _{ef} ¹⁾	F _{v,Rk}	F _{v,Rd}		
mm	mm	mm	mm	mm	mm	mm	mm	kN	kN		Gewindeauszug
10	530	187	100	425	237	425	257	38,16	17,53	C24	Knicken
								39,59	18,18	GL24h	
10	580	205	100	460	255	460	282	38,64	17,75	C24	
								39,59	18,18	GL24h	
10	650	230	100	510	280	510	317	38,64	17,75	C24	
								39,59	18,18	GL24h	
10	700	247	100	545	297	545	342	38,64	17,75	C24	
								39,59	18,18	GL24h	
10	750	265	100	580	315	580	367	38,64	17,75	C24	
								39,59	18,18	GL24h	
10	800	283	100	616	333	616	392	38,64	17,75	C24	
								39,59	18,18	GL24h	

¹⁾ Zur Bemessung maßgebende Gewindelänge

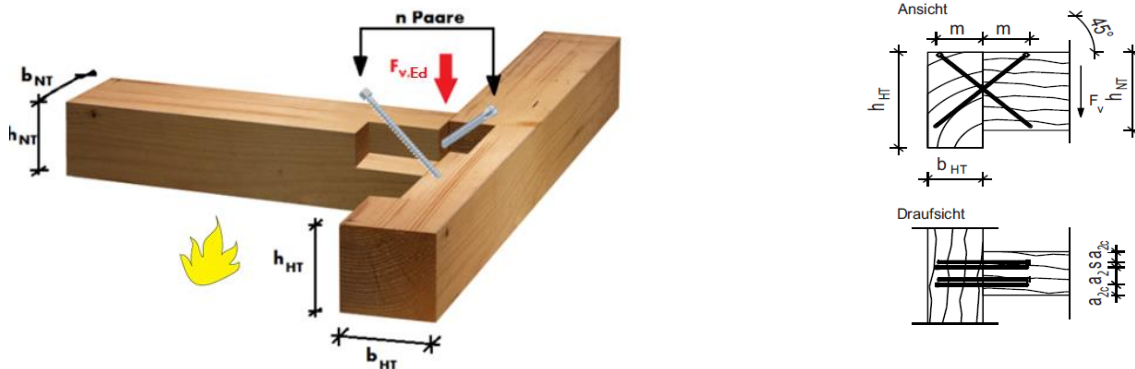
η = 0,459 - Umrechnungsfaktor der mechanischen Beanspruchbarkeit der Tragfähigkeit

Hinweise:

- Tragfähigkeiten gelten für eine charakteristische Rohdichte $\rho_k \geq 350 \text{ kg/m}^3 / 385 \text{ kg/m}^3$
- Alle Schrauben sind kopfseitig oberflächenbündig einzuschrauben
- Die Schrauben können entsprechend ETA-11/0190 Tabelle 1 vorgebohrt werden.
- Die Hauptträger- und Nebenträgeroberkante sind bündig zueinander angenommen.
- Der Hauptträger muss torsionssteif gelagert sein. Zusatzmomente aus Exzentrizität des Anschlusses, sowie Querschnittsschwächungen aufgrund der Verbindungsmittel müssen beim Nachweis der Bauteile berücksichtigt werden.
- Die Mindestabstände der Schrauben nach ETA-11/0190 sind zuhalten.

HAUPT- NEBENTRÄGER, EINGESPANNTER HAUPTTRÄGER, BRAND 30 MINUTEN

Tragfähigkeiten für eine HT-NT-Verbindung mit zwei Schraubenpaaren
 Würth ASSY® plus VG Ø10mm in NKL 1 und 2



d	ℓ	m	b _{NT}	h _{NT}	b _{HT}	h _{HT}	l _{ef} ¹⁾	F _{v,Rk}	F _{v,Rd}	
mm	mm	mm	mm	mm	mm	mm	mm	kN	kN	
10	240	100	125	220	135	220	91	25,10	11,53	C24
								27,09	12,44	GL24h
10	260	100	125	234	142	234	111	30,64	14,07	C24
								33,07	15,19	GL24h
10	280	100	115	248	149	248	131	36,17	16,61	C24
								39,04	17,93	GL24h
10	300	106	115	262	156	262	142	39,34	18,07	C24
								42,46	19,50	GL24h
10	320	113	115	276	163	276	152	42,12	19,35	C24
								45,46	20,88	GL24h
10	340	120	115	290	170	290	162	44,89	20,62	C24
								48,44	22,25	GL24h
10	360	127	115	305	177	305	172	47,66	21,89	C24
								51,44	23,63	GL24h
10	380	134	115	319	184	319	182	50,43	23,16	C24
								54,43	25,00	GL24h
10	400	141	115	333	191	333	192	53,20	24,44	C24
								57,42	26,37	GL24h
10	430	152	115	354	202	354	207	57,36	26,35	C24
								61,91	28,43	GL24h
10	480	170	115	389	220	389	232	64,31	29,54	C24
								69,41	31,88	GL24h

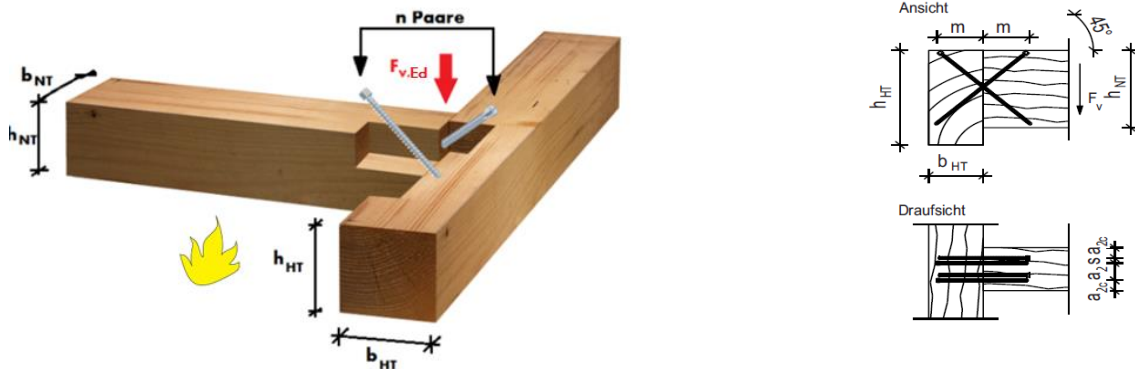
Gewindeauszug

¹⁾ Zur Bemessung maßgebende Gewindelänge

η = 0,459 - Umrechnungsfaktor der mechanischen Beanspruchbarkeit der Tragfähigkeit

HAUPT-NEBENTRÄGER, EINGESPANNTER HAUPTTRÄGER, BRAND 30 MINUTEN

Tragfähigkeiten für eine HT-NT-Verbindung mit zwei Schraubenpaaren Würth ASSY® plus VG Ø10mm in NKL 1 und 2



d	ℓ	m	b _{NT}	h _{NT}	b _{HT}	h _{HT}	l _{ef} ¹⁾	F _{v,Rk}	F _{v,Rd}		
mm	mm	mm	mm	mm	mm	mm	mm	kN	kN		Gewindeauszug
10	530	187	115	425	237	425	257	71,21	32,71	C24	Knicken
								73,82	33,90	GL24h	
10	580	205	115	460	255	460	282	72,14	33,13	C24	
								73,82	33,90	GL24h	
10	650	230	115	510	280	510	317	72,14	33,13	C24	
								73,82	33,90	GL24h	
10	700	247	115	545	297	545	342	72,14	33,13	C24	
								73,82	33,90	GL24h	
10	750	265	115	580	315	580	367	72,14	33,13	C24	
								73,82	33,90	GL24h	
10	800	283	115	616	333	616	392	72,14	33,13	C24	
								73,82	33,90	GL24h	

¹⁾ Zur Bemessung maßgebende Gewindelänge

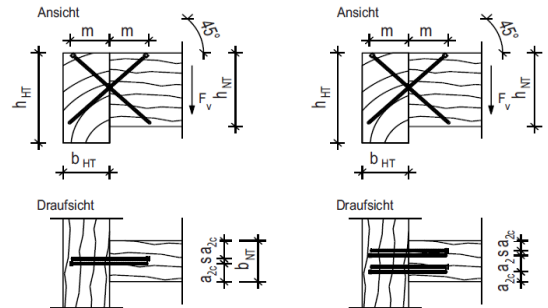
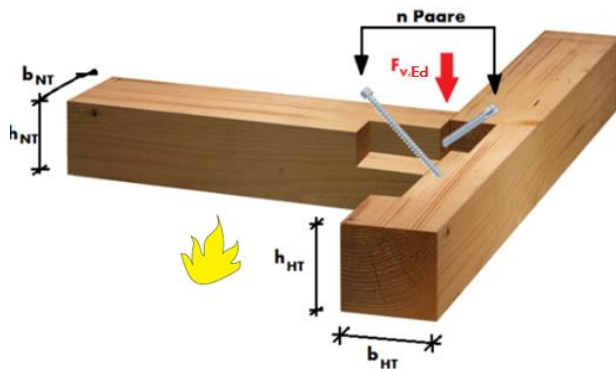
$\eta = 0,459$ - Umrechnungsfaktor der mechanischen Beanspruchbarkeit der Tragfähigkeit

Hinweise:

- Tragfähigkeiten gelten für eine charakteristische Rohdichte $\rho_k \geq 350 \text{ kg/m}^3 / 385 \text{ kg/m}^3$
- Alle Schrauben sind kopfseitig oberflächenbündig einzuschrauben
- Die Schrauben können entsprechend ETA-11/0190 Tabelle 1 vorgebohrt werden.
- Die Hauptträger- und Nebenträgeroberkante sind bündig zueinander angenommen.
- Der Hauptträger muss torsionssteif gelagert sein. Zusatzmomente aus Exzentrizität des Anschlusses, sowie Querschnittsschwächungen aufgrund der Verbindungsmittel müssen beim Nachweis der Bauteile berücksichtigt werden.
- Die Mindestabstände der Schrauben nach ETA-11/0190 sind zuhalten.

HAUPT-NEBENTRÄGER, EINGESPANNTER HAUPTTRÄGER, BRAND 30 MINUTEN

Tragfähigkeiten für eine HT-NT-Verbindung mit einem Schraubenpaar Würth ASSY® plus VG Ø12mm in NKL 1 und 2



d	ℓ	m	b _{NT}	h _{NT}	b _{HT}	h _{HT}	l _{ef} ¹⁾	F _{v,Rk}	F _{v,Rd}		
mm	mm	mm	mm	mm	mm	mm	mm	kN	kN		
12	300	120	106	268	162	268	120,7	21,50	12,37	C24	Gewindeauszug
								23,21	13,35	GL24h	
12	380	134	106	325	190	325	180,4	32,14	18,49	C24	
								34,69	19,95	GL24h	
12	480	170	106	395	226	395	230,4	41,06	23,61	C24	
								44,31	25,48	GL24h	
12	600	212	106	480	268	480	290,4	51,62	29,69	C24	Knic ken
								52,76	30,35	GL24h	

¹⁾ Zur Bemessung maßgebende Gewindelänge

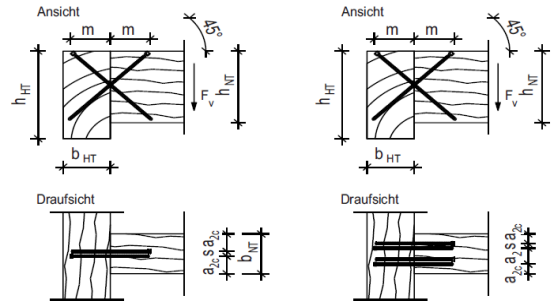
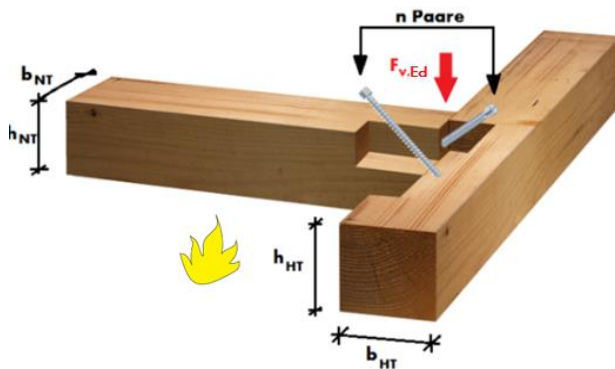
η = 0,459 - Umrechnungsfaktor der mechanischen Beanspruchbarkeit der Tragfähigkeit

Hinweise:

- Tragfähigkeiten gelten für eine charakteristische Rohdichte $\rho_k \geq 350 \text{ kg/m}^3 / 385 \text{ kg/m}^3$
- Alle Schrauben sind kopfseitig oberflächenbündig einzuschrauben
- Die Schrauben können entsprechend ETA-11/0190 Tabelle 1 vorgebohrt werden.
- Die Hauptträger- und Nebenträgeroberkante sind bündig zueinander angenommen.
- Der Hauptträger muss torsionssteif gelagert sein. Zusatzmomente aus Exzentrizität des Anschlusses, sowie Querschnittsschwächungen aufgrund der Verbindungsmittel müssen beim Nachweis der Bauteile berücksichtigt werden.
- Die Mindestabstände der Schrauben nach ETA-11/0190 sind zuhalten.

HAUPT- NEBENTRÄGER, EINGESPANNTER HAUPTTRÄGER, BRAND 30 MINUTEN

Tragfähigkeiten für eine HT-NT-Verbindung mit zwei Schraubenpaaren Würth ASSY® plus VG Ø12mm in NKL 1 und 2



d	ℓ	m	b _{NT}	h _{NT}	b _{HT}	h _{HT}	l _{ef} ¹⁾	F _{v,Rk}	F _{v,Rd}		
mm	mm	mm	mm	mm	mm	mm	mm	kN	kN		
12	300	120	150	268	162	268	120,7	40,13	23,08	C24	Gewindeauszug
								43,31	24,91	GL24h	
12	380	134	150	325	190	325	180,4	59,99	34,50	C24	
								64,74	37,24	GL 24h	
12	480	170	150	395	226	395	230,4	76,78	44,16	C24	
								82,86	47,66	GL24h	
12	600	212	150	480	268	480	290,4	96,33	55,40	C24	Knic ken
								98,46	56,63	GL24h	

¹⁾ Zur Bemessung maßgebende Gewindelänge

$\eta = 0,459$ - Umrechnungsfaktor der mechanischen Beanspruchbarkeit der Tragfähigkeit

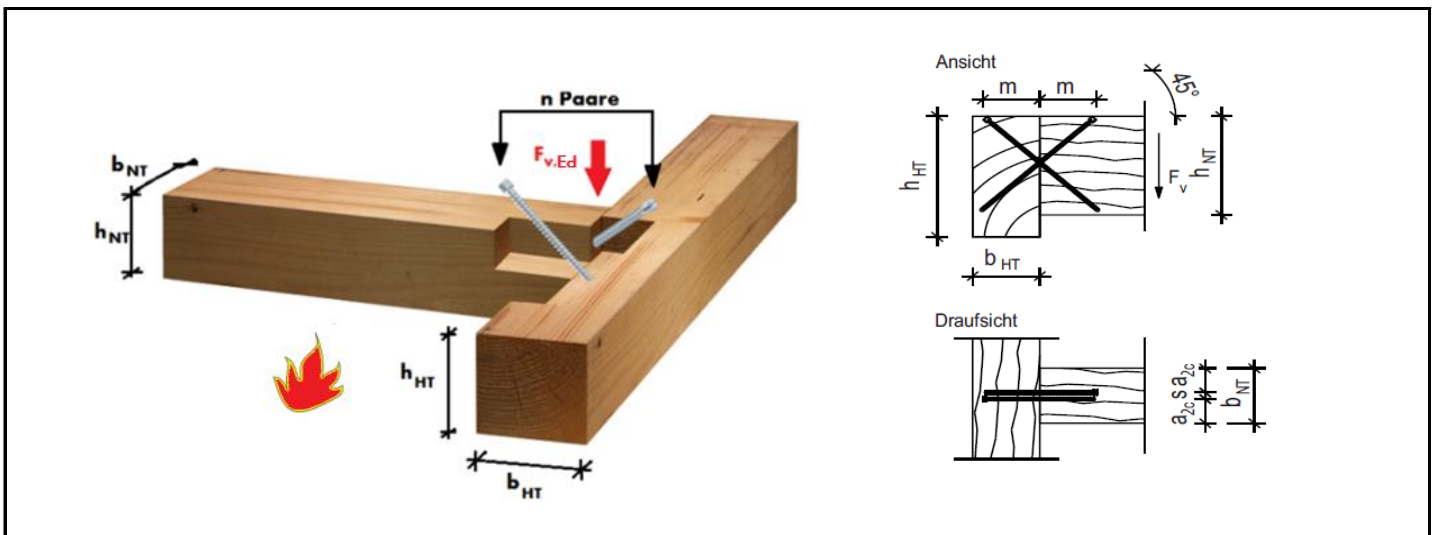
Hinweise:

- Tragfähigkeiten gelten für eine charakteristische Rohdichte $\rho_k \geq 350 \text{ kg/m}^3 / 385 \text{ kg/m}^3$
- Alle Schrauben sind kopfseitig oberflächenbündig einzuschrauben
- Die Schrauben können entsprechend ETA-11/0190 Tabelle 1 vorgebohrt werden.
- Die Hauptträger- und Nebenträgeroberkante sind bündig zueinander angenommen.
- Der Hauptträger muss torsionssteif gelagert sein. Zusatzmomente aus Exzentrizität des Anschlusses, sowie Querschnittsschwächungen aufgrund der Verbindungsmittel müssen beim Nachweis der Bauteile berücksichtigt werden.
- Die Mindestabstände der Schrauben nach ETA-11/0190 sind zu halten.

WERTBESTIMMUNG, EINGESPANNTEM HAUPTTRÄGER, BRAND 60 MINUTEN

Randparameter

System:	Haupt- Nebenträger Anschluss (Brandfall F60)		
Hauptträger:	b/h = 160 / 240mm Brettschichtholz, Festigkeitsklasse GL 24h nach EN 14080 ($\rho_k = 385 \text{ kg/m}^3$)		
Nebenträger:	b/h = 160 / 240mm Brettschichtholz, Festigkeitsklasse GL 24h nach EN 14080 ($\rho_k = 385 \text{ kg/m}^3$)		
Berechnungsbasis:	EC5 bzw. DIN EN 1995-1-1:2010-12 und nationales deutsches Anwendungsdokument, DIN 20000-6:2012-06; ETA-11/0190 ASSY Holzschrauben.		
Bemessungskraft:	$F_{v,Ed} =$	5,2 kN	"Normaltemperatur"



Würth ASSY plus VG Ø8x220mm (Vollgewinde + Bohrspitze)

d =	8	mm
d _h =	10	mm
d ₁ =	5	mm
f _{ax,k} =	11	N/mm ²
f _{tens,k} =	20000	N
m =	85,0	mm
n =	2,000	Stk.

WERTBESTIMMUNG, EINGESPANNTEM HAUPTTRÄGER, BRAND 60 MINUTEN

Rand- und Achsabstände unter Berücksichtigung der Brandeinwirkung

Mindestabstände nach ETA-11/0190

$a_1 =$	40	mm
$a_2 =$	20	mm
$a_{1,c} =$	40	mm
$a_{2,c} =$	24	mm

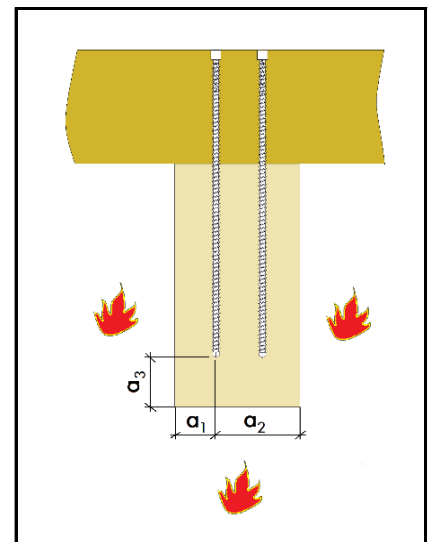
Randabstände zur Berechnung für F60

$a_{1,c} =$	40	mm	
$a_{2,c} / a_1 =$	55	mm	"konstruktive Abbrandtiefe"
$a_2 =$	95	mm	$a_2 \geq a_1 + 40$
$a_3 =$	75	mm	$a_3 \geq a_1 + 20$

" $a_{2,c} / a_1 =$ empfohlener Wert aus dem Holz Brandschutz Handbuch 2009"

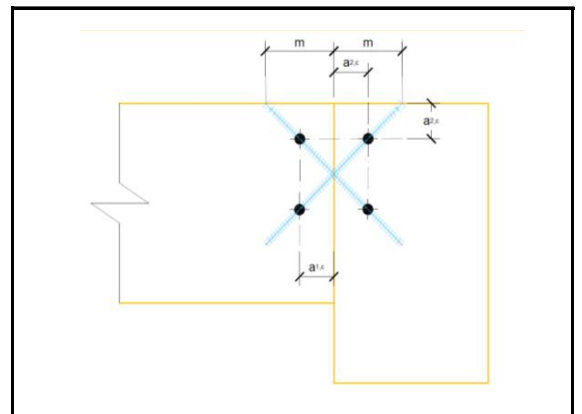
Mindestquerschnitte

$b_{NT} =$	150	mm	$\leq 160\text{mm}$
$h_{NT} =$	231	mm	$\leq 240\text{mm}$
$b_{HT} =$	153	mm	$\leq 160\text{mm}$
$h_{HT} =$	231	mm	$\leq 240\text{mm}$



Diese Mindestquerschnitte beziehen sich nur auf die Abstände der Verbindungsmittel. Ein Tragfähigkeitsnachweis im Brandfall muss gesondert untersucht werden.

$a_{1,c} =$	40,0	mm	$a_{1,c} = 5 \times d$
$h_k =$	7,5	mm	"Kopfhöhe"
$l =$	220	mm	"Schraubenlänge"
$l_{ef,2} =$	113,1	mm	$l_{ef,2} = a_{1,c} \times \sqrt{2} \times 2$
$l_{ef} =$	99,4	mm	$l_{ef} = l - h_k - l_{ef,2}$



WERTBESTIMMUNG, EINGESPANNTEM HAUPTTRÄGER, BRAND 60 MINUTEN

Tragfähigkeit auf Herausziehen bzw. Hineindrücken

$\alpha =$	45	°	"Winkel zwischen Schraubenachse und Faserrichtung"
$k_{ax} =$	1,00		Faktor [A.1.3.1]
$f_{head,k} =$	13	N/mm ²	"Kopfdurchziehparameter [A.1.3.2]"
$f_{tens,k} =$	20000	N	"Charakteristische Zugtragfähigkeit [Anhang 1 Tab. 1.1]"
$l_{ef} =$	99,40	mm	"Effektive Gewindelänge im Holz abzüglich Kopfhöhe"
$F_{ax,Rk,1} =$	9440	N	$= k_{ax} \times f_{ax,k} \times d \times l_{ef} \times \left(\frac{\rho_k}{350}\right)^{0,8}$
$F_{ax,Rd,1} =$	9440	N	
$F_{ax,Rk,2} =$	20000	N	"Charakteristische Zugtragfähigkeit [Anhang 1 Tab. 1.1]"
$F_{ax,Rd,2} =$	20000	N	

Knicken der Schraube

$c_h =$	100,10	N/mm ²	$c_h = (0,19 + 0,012 \times d) * \rho_k \times \left(\frac{90^\circ + \alpha}{180^\circ}\right)$
$I_s =$	30,68	mm ⁴	"Flächenträgheitsmoment" $I_s = \frac{\pi \times d_1^4}{64}$
$E_s =$	210000	N/mm ²	"E-Modul"
$N_{ki,k} =$	25395	N	$N_{ki,k} = \sqrt{c_h \times E_s \times I_s}$
$N_{pl,k} =$	19635	N	$N_{pl,k} = \pi \times \frac{d_1^2}{4} \times f_{y,k}$
$\lambda_k =$	0,88		$\lambda_k = \sqrt{\frac{N_{pl,k}}{N_{ki,k}}}$
$k =$	1,05		$k = 0,5 \times [1 + 0,49 \times (\lambda_k - 0,2) + \lambda_k]$
$k_c =$	0,613		$k_c = \frac{1}{k + \sqrt{k^2 - \lambda_k^2}}$
$N_{pl,d} =$	19635	N	
$F_{ax,Rd,3} =$	12028	N	$F_{ax,Rd,3} = N_{pl,d} \times k_c$
$F_{ax,Rd} =$	9440	N	$F_{ax,Rd} = \text{Min}\{F_{ax,Rd,1}; F_{ax,Rd,2}; F_{ax,Rd,3}\}$
$F_{v,Rd} =$	13351	N	$F_{v,Rd} = F_{ax,Rd} \times n \times \sin(45)$ (1.0)

WERTBESTIMMUNG, EINGESPANNTEM HAUPTTRÄGER, BRAND 60 MINUTEN

Abminderung im Brandfall nach 6.4 DIN EN 1995-1-2:2010-12

für $a_1 \leq 0,6 t_{d,fi}$	a) $\eta =$	0	$\eta = \begin{cases} 0 \\ \frac{0,44 \times a_1 - 0,264 \times t_{d,fi}}{0,2 \times t_{d,fi} + 5} \\ \frac{0,56 \times a_1 - 0,36 \times t_{d,fi} + 7,32}{0,2 \times t_{d,fi} + 23} \\ 1,0 \end{cases}$
für $0,6 t_{d,fi} \leq a_1 \leq 0,8 t_{d,fi} + 5$	b) $\eta =$	0,492	
für $0,8 t_{d,fi} + 5 \leq a_1 \leq t_{d,fi} + 28$	c) $\eta =$	0,472	
für $a_1 \geq t_{d,fi} + 28$	d) $\eta =$	1,0	

$k_{fi} = 1,05$ "Faktor k_{fi} nach Tabelle 2.1"

$F_{v,Rd,fi} = 6,62 \text{ kN}$ $F_{v,Rd,fi} = \eta \times F_{v,Rd} \times k_{fi}$

Abminderung der Einwirkung nach 2.4.2 DIN EN 1995-1-2:2010-12

$\eta_{fi} = 0,6$

$E_{d,fi} = 3,12 \text{ kN}$ $E_{d,fi} = \eta_{fi} \times F_{v,Ed}$

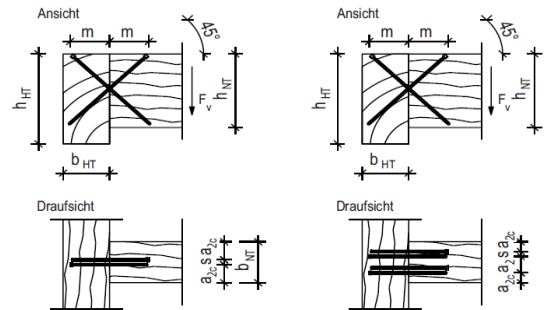
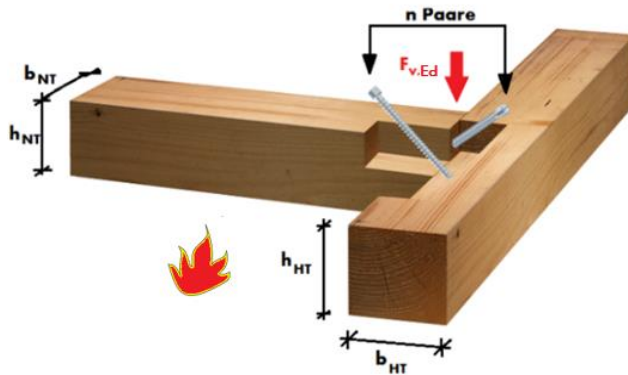
Anmerkung 2: Zur Vereinfachung wird der Wert $\eta_{fi} = 0,6$ empfohlen, mit Ausnahme für Bereiche mit größeren Nutzlasten entsprechend Kategorie E (Lagerräume), für die der empfohlene Wert $\eta_{fi} = 0,7$ ist.

Nachweis

$\eta = \mathbf{0,47} < \mathbf{1,0}$ $\eta = \frac{E_{d,fi}}{F_{v,Rd,fi}}$

HAUPT- NEBENTRÄGER, EINGESPANNTER HAUPTTRÄGER, BRAND 60 MINUTEN

Tragfähigkeiten für eine HT-NT-Verbindung mit einem Schraubenpaar Würth ASSY® plus VG Ø6mm in NKL 1 und 2



d	ℓ	m	b _{NT}	h _{NT}	b _{HT}	h _{HT}	l _{ef} ¹⁾	F _{v,Rk}	F _{v,Rd}	
mm	mm	mm	mm	mm	mm	mm	mm	kN	kN	
6	140	60	150	174	124	174	46,0	4,69	2,21	C24
								5,06	2,39	GL24h
6	160	60	150	188	132	188	65,8	6,74	3,18	C24
								7,27	3,43	GL24h
6	180	64	150	202	139	202	85,3	8,74	4,13	C24
								9,43	4,45	GL24h
6	200	71	150	216	146	216	94,9	9,76	4,61	C24
								10,54	4,97	GL24h
6	220	78	150	231	153	231	104,9	10,61	5,01	C24
								11,45	5,40	GL24h

Gewindeauszug

¹⁾ Zur Bemessung maßgebende Gewindelänge

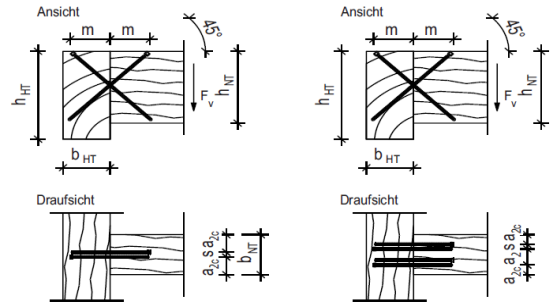
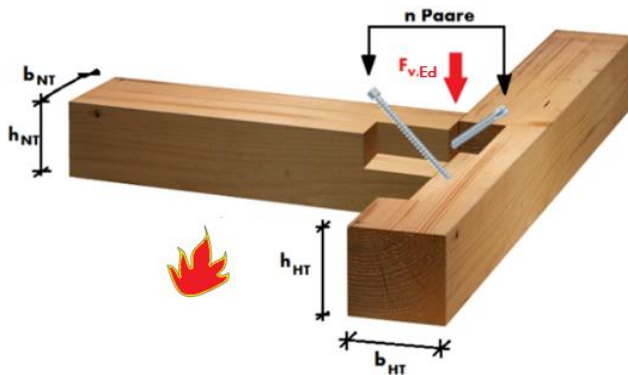
η = 0,472 - Umrechnungsfaktor der mechanischen Beanspruchbarkeit der Tragfähigkeit

Hinweise:

- Tragfähigkeiten gelten für eine charakteristische Rohdichte $\rho_k \geq 350 \text{ kg/m}^3 / 385 \text{ kg/m}^3$
- Alle Schrauben sind kopfseitig oberflächenbündig einzuschrauben
- Die Schrauben können entsprechend ETA-11/0190 Tabelle 1 vorgebohrt werden.
- Die Hauptträger- und Nebenträgeroberkante sind bündig zueinander angenommen.
- Der Hauptträger muss torsionssteif gelagert sein. Zusatzmomente aus Exzentrizität des Anschlusses, sowie Querschnittsschwächungen aufgrund der Verbindungsmittel müssen beim Nachweis der Bauteile berücksichtigt werden.
- Die Mindestabstände der Schrauben nach ETA-11/0190 sind zuhalten.

HAUPT-NEBENTRÄGER, EINGESPANNTER HAUPTTRÄGER, BRAND 60 MINUTEN

Tragfähigkeiten für eine HT-NT-Verbindung mit zwei Schraubenpaaren Würth ASSY® plus VG Ø6mm in NKL 1 und 2



d	ℓ	m	b _{NT}	h _{NT}	b _{HT}	h _{HT}	l _{ef} ¹⁾	F _{v,Rk}	F _{v,Rd}		
mm	mm	mm	mm	mm	mm	mm	mm	kN	kN		
6	140	60	150	174	124	174	46,0	9,37	4,42	C24	Gewindeauszug
								10,12	4,78	GL24h	
6	160	60	150	188	132	188	65,8	12,57	5,93	C24	
								13,56	6,40	GL24h	
6	180	64	150	202	139	202	85,3	16,31	7,70	C24	
								17,60	8,31	GL24h	
6	200	71	150	216	146	216	94,9	18,22	8,60	C24	
								19,66	9,28	GL24h	
6	220	78	150	231	153	231	104,9	19,87	9,38	C24	
								21,44	10,12	GL24h	

¹⁾ Zur Bemessung maßgebende Gewindelänge

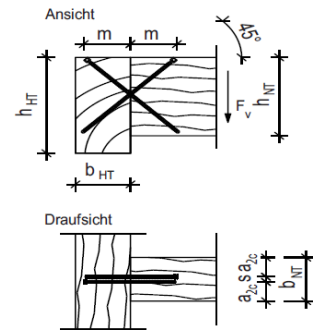
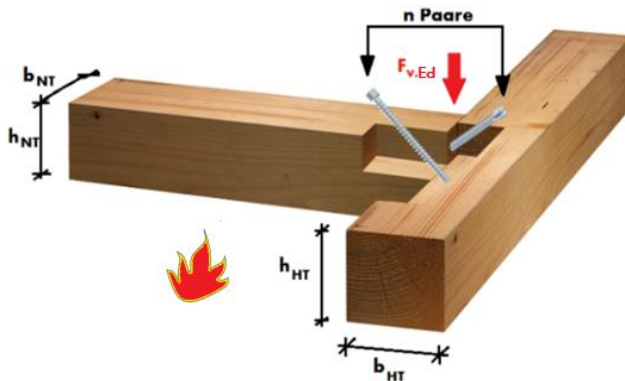
$\eta = 0,472$ - Umrechnungsfaktor der mechanischen Beanspruchbarkeit der Tragfähigkeit

Hinweise:

- Tragfähigkeiten gelten für eine charakteristische Rohdichte $\rho_k \geq 350 \text{ kg/m}^3 / 385 \text{ kg/m}^3$
- Alle Schrauben sind kopfseitig oberflächenbündig einzuschrauben
- Die Schrauben können entsprechend ETA-11/0190 Tabelle 1 vorgebohrt werden.
- Die Hauptträger- und Nebenträgeroberkante sind bündig zueinander angenommen.
- Der Hauptträger muss torsionssteif gelagert sein. Zusatzmomente aus Exzentrizität des Anschlusses, sowie Querschnittsschwächungen aufgrund der Verbindungsmittel müssen beim Nachweis der Bauteile berücksichtigt werden.
- Die Mindestabstände der Schrauben nach ETA-11/0190 sind zu halten.

HAUPT-NEBENTRÄGER, EINGESPANNTER HAUPTTRÄGER, BRAND 60 MIN.

Tragfähigkeiten für eine HT-NT-Verbindung mit einem Schraubenpaar
 Würth ASSY® plus VG Ø8mm in NKL 1 und 2



d	ℓ	m	b _{NT}	h _{NT}	b _{HT}	h _{HT}	l _{ef} ¹⁾	F _{v,Rk}	F _{v,Rd}		
mm	mm	mm	mm	mm	mm	mm	mm	kN	kN		
8	220	80	150	231	153	231	99,4	12,99	6,13	C24	Gewindeauszug
								14,02	6,62		
8	240	85	150	245	160	245	112,5	14,71	6,94	C24	
								15,88	7,49	GL24h	
8	260	92	150	259	167	259	122,5	16,01	7,56	C24	
								17,28	8,15	GL24h	
8	280	99	150	273	174	273	132,5	17,31	8,17	C24	
								18,69	8,82	GL24h	
8	300	106	150	287	181	287	142,5	17,73	8,37	C24	
								19,14	9,03	GL24h	
8	330	117	150	308	192	308	157,5	20,58	9,71	C24	
								22,21	10,48	GL24h	
8	380	134	150	344	209	344	182,5	23,85	11,26	C24	
								25,24	11,91	GL24h	
8	430	152	150	379	227	379	207,5	24,66	11,64	C24	Knicken
								25,24	11,91	GL24h	
8	480	170	150	414	245	414	232,5	24,66	11,64	C24	
								25,24	11,91	GL24h	
8	530	187	150	450	262	450	257,5	24,66	11,64	C24	
								25,24	11,91	GL24h	
8	580	205	150	485	280	485	282,5	24,66	11,64	C24	
								25,24	11,91	GL24h	

¹⁾ Zur Bemessung maßgebende Gewindelänge

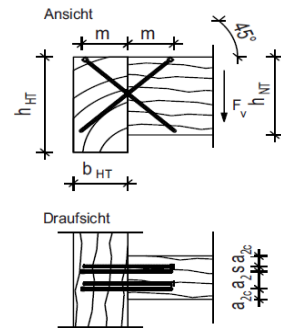
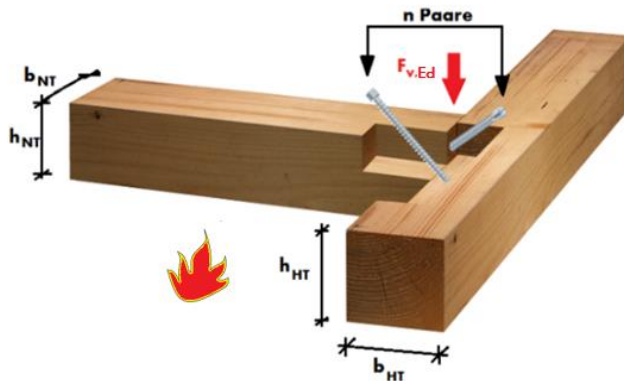
η = 0,472 - Umrechnungsfaktor der mechanischen Beanspruchbarkeit der Tragfähigkeit

Hinweise:

- Tragfähigkeiten gelten für eine charakteristische Rohdichte $\rho_k \geq 350 \text{ kg/m}^3 / 385 \text{ kg/m}^3$
- Alle Schrauben sind kopfseitig oberflächenbündig einzuschrauben
- Die Schrauben können entsprechend ETA-11/0190 Tabelle 1 vorgebohrt werden.
- Die Hauptträger- und Nebenträgeroberkante sind bündig zueinander angenommen.
- Der Hauptträger muss torsionssteif gelagert sein. Zusatzmomente aus Exzentrizität des Anschlusses, sowie Querschnittsschwächungen aufgrund der Verbindungsmittel müssen beim Nachweis der Bauteile berücksichtigt werden.
- Die Mindestabstände der Schrauben nach ETA-11/0190 sind zuhalten.

HAUPT-NEBENTRÄGER, EINGESPANNTER HAUPTTRÄGER, BRAND 60 MIN.

Tragfähigkeiten für eine HT-NT-Verbindung mit zwei Schraubenpaaren
 Würth ASSY® plus VG Ø8mm in NKL 1 und 2



d	ℓ	m	b _{NT}	h _{NT}	b _{HT}	h _{HT}	l _{ef} ¹⁾	F _{v,Rk}	F _{v,Rd}	
mm	mm	mm	mm	mm	mm	mm	mm	kN	kN	
8	220	80	162	231	153	231	99,4	24,23	11,44	C24
								26,15	12,34	GL24h
8	240	85	154	245	160	245	112,5	27,44	12,95	C24
								29,61	13,98	GL24h
8	260	92	154	259	167	259	122,5	29,87	14,10	C24
								32,24	15,22	GL24h
8	280	99	154	273	174	273	132,5	32,31	15,25	C24
								34,87	16,46	GL24h
8	300	106	154	287	181	287	142,5	34,74	16,40	C24
								37,50	17,70	GL24h
8	330	117	154	308	192	308	157,5	38,41	18,13	C24
								41,45	19,57	GL24h
8	380	134	154	344	209	344	182,5	44,50	21,00	C24
								47,09	22,23	GL24h
8	430	152	154	379	227	379	207,5	46,01	21,72	C24
								47,09	22,23	GL24h
8	480	170	154	414	245	414	232,5	46,01	21,72	C24
								47,09	22,23	GL24h
8	530	187	154	450	262	450	257,5	46,01	21,72	C24
								47,09	22,23	GL24h
8	580	205	154	485	280	485	282,5	46,01	21,72	C24
								47,09	22,23	GL24h

¹⁾ Zur Bemessung maßgebende Gewindelänge

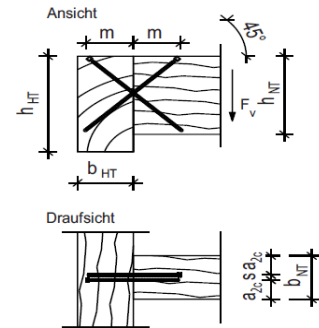
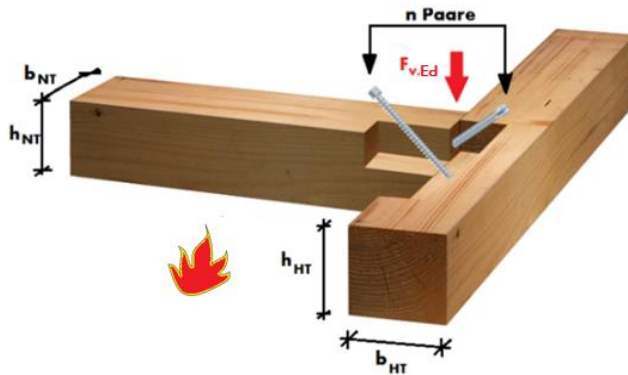
$\eta = 0,472$ - Umrechnungsfaktor der mechanischen Beanspruchbarkeit der Tragfähigkeit

Hinweise:

- Tragfähigkeiten gelten für eine charakteristische Rohdichte $\rho_k \geq 350 \text{ kg/m}^3 / 385 \text{ kg/m}^3$
- Alle Schrauben sind kopfseitig oberflächenbündig einzuschrauben
- Die Schrauben können entsprechend ETA-11/0190 Tabelle 1 vorgebohrt werden.
- Die Hauptträger- und Nebenträgeroberkante sind bündig zueinander angenommen.
- Der Hauptträger muss torsionssteif gelagert sein. Zusatzmomente aus Exzentrizität des Anschlusses, sowie Querschnittsschwächungen aufgrund der Verbindungsmittel müssen beim Nachweis der Bauteile berücksichtigt werden.
- Die Mindestabstände der Schrauben nach ETA-11/0190 sind zuhalten.

HAUPT-NEBENTRÄGER, EINGESPANNTER HAUPTTRÄGER, BRAND 60 MINUTEN

Tragfähigkeiten für eine HT-NT-Verbindung mit einem Schraubenpaar
 Würth ASSY® plus VG Ø10mm in NKL 1 und 2



d	ℓ	m	b _{NT}	h _{NT}	b _{HT}	h _{HT}	l _{ef} ¹⁾	F _{v,Rk}	F _{v,Rd}	
mm	mm	mm	mm	mm	mm	mm	mm	kN	kN	
10	240	100	150	245	160	245	91	13,44	6,34	C24
								14,50	6,85	GL24h
10	260	100	150	259	167	259	111	16,41	7,74	C24
								17,71	8,36	GL24h
10	280	100	150	273	174	273	131	19,39	9,15	C24
								20,92	9,88	GL24h
10	300	106	150	287	181	287	142	21,09	9,95	C24
								22,76	10,74	GL24h
10	320	113	150	301	188	301	152	22,57	10,65	C24
								24,36	11,50	GL24h
10	340	120	150	315	195	315	162	24,06	11,35	C24
								25,96	12,25	GL24h
10	360	127	150	330	202	330	172	25,54	12,06	C24
								27,56	13,01	GL24h
10	380	134	150	344	209	344	182	27,03	12,76	C24
								29,17	13,77	GL24h
10	400	141	150	358	216	358	192	28,51	13,46	C24
								30,77	14,52	GL24h
10	430	152	150	379	227	379	207	30,74	14,51	C24
								33,17	15,66	GL24h
10	480	170	150	414	245	414	232	34,45	16,26	C24
								37,18	17,55	GL24h

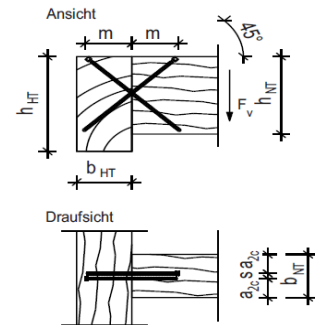
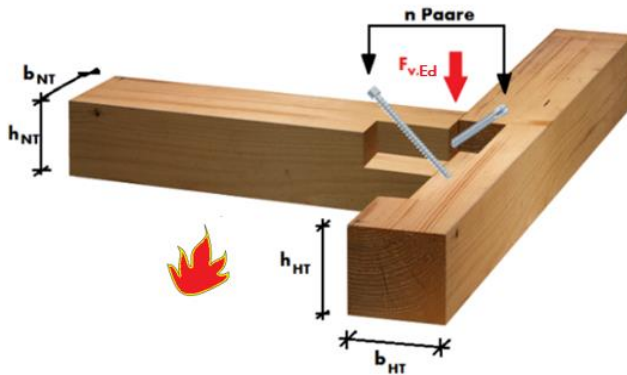
Gewindeauszug

¹⁾ Zur Bemessung maßgebende Gewindelänge

η = 0,472 - Umrechnungsfaktor der mechanischen Beanspruchbarkeit der Tragfähigkeit

HAUPT- NEBENTRÄGER, EINGESPANNTER HAUPTTRÄGER, BRAND 60 MINUTEN

Tragfähigkeiten für eine HT-NT-Verbindung mit einem Schraubenpaar
 Würth ASSY® plus VG Ø10mm in NKL 1 und 2



d	ℓ	m	b _{NT}	h _{NT}	b _{HT}	h _{HT}	l _{ef} ¹⁾	F _{v,Rk}	F _{v,Rd}		
mm	mm	mm	mm	mm	mm	mm	mm	kN	kN		Gewindeauszug
10	530	187	150	450	262	450	257	38,16	18,01	C24	Knicken
								39,59	18,68	GL24h	
10	580	205	150	485	280	485	282	38,64	18,24	C24	
								39,59	18,68	GL24h	
10	650	230	150	535	305	535	317	38,64	18,24	C24	
								39,59	18,68	GL24h	
10	700	247	150	570	322	570	342	38,64	18,24	C24	
								39,59	18,68	GL24h	
10	750	265	150	605	340	605	367	38,64	18,24	C24	
								39,59	18,68	GL24h	
10	800	283	150	641	358	641	392	38,64	18,24	C24	
								39,59	18,68	GL24h	

¹⁾ Zur Bemessung maßgebende Gewindelänge

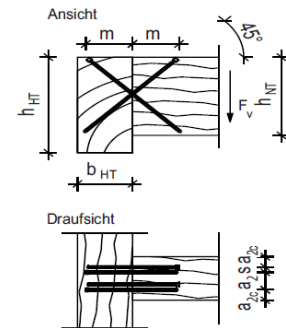
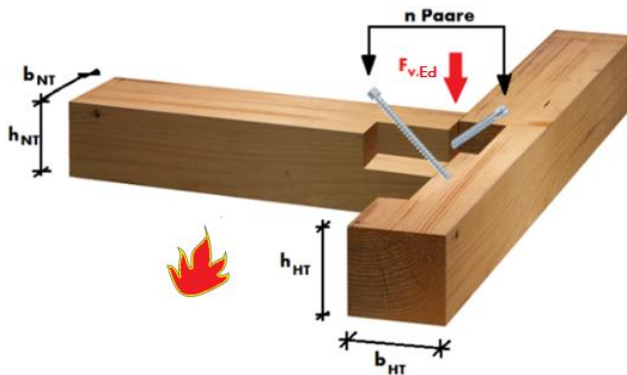
η = 0,472 - Umrechnungsfaktor der mechanischen Beanspruchbarkeit der Tragfähigkeit

Hinweise:

- Tragfähigkeiten gelten für eine charakteristische Rohdichte $\rho_k \geq 350 \text{ kg/m}^3 / 385 \text{ kg/m}^3$
- Alle Schrauben sind kopfseitig oberflächenbündig einzuschrauben
- Die Schrauben können entsprechend ETA-11/0190 Tabelle 1 vorgebohrt werden.
- Die Hauptträger- und Nebenträgeroberkante sind bündig zueinander angenommen.
- Der Hauptträger muss torsionssteif gelagert sein. Zusatzmomente aus Exzentrizität des Anschlusses, sowie Querschnittsschwächungen aufgrund der Verbindungsmittel müssen beim Nachweis der Bauteile berücksichtigt werden.
- Die Mindestabstände der Schrauben nach ETA-11/0190 sind zuhalten.

HAUPT-NEBENTRÄGER, EINGESPANNTER HAUPTTRÄGER, BRAND 60 MINUTEN

Tragfähigkeiten für eine HT-NT-Verbindung mit zwei Schraubenpaaren
 Würth ASSY® plus VG Ø10mm in NKL 1 und 2



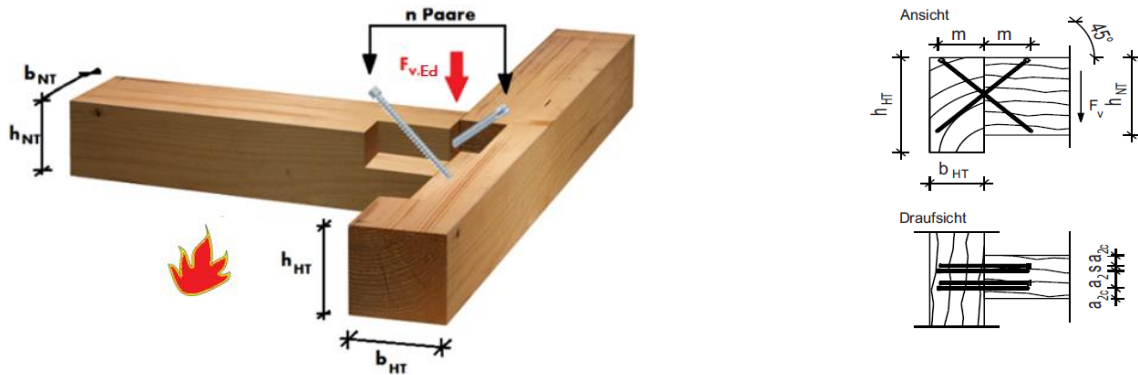
d	ℓ	m	b _{NT}	h _{NT}	b _{HT}	h _{HT}	l _{ef} ¹⁾	F _{v,Rk}	F _{v,Rd}		
mm	mm	mm	mm	mm	mm	mm	mm	kN	kN		
10	240	100	175	245	160	245	91	25,10	11,85	C24	Gewindeauszug
								27,09	12,78	GL24h	
10	260	100	175	259	167	259	111	30,64	14,46	C24	
								33,07	15,61	GL24h	
10	280	100	165	273	174	273	131	36,17	17,07	C24	
								39,04	18,43	GL24h	
10	300	106	165	287	181	287	142	39,34	18,57	C24	
								42,46	20,04	GL24h	
10	320	113	165	301	188	301	152	42,12	19,88	C24	
								45,46	21,46	GL24h	
10	340	120	165	315	195	315	162	44,89	21,19	C24	
								48,44	22,87	GL24h	
10	360	127	165	330	202	330	172	47,66	22,50	C24	
								51,44	24,28	GL24h	
10	380	134	165	344	209	344	182	50,43	23,80	C24	
								54,43	25,69	GL24h	
10	400	141	165	358	216	358	192	53,20	25,11	C24	
								57,42	27,10	GL24h	
10	430	152	165	379	227	379	207	57,36	27,07	C24	
								61,91	29,22	GL24h	
10	480	170	165	414	245	414	232	64,31	30,36	C24	
								69,41	32,76	GL24h	

¹⁾ Zur Bemessung maßgebende Gewindelänge

η = 0,472 - Umrechnungsfaktor der mechanischen Beanspruchbarkeit der Tragfähigkeit

HAUPT-NEBENTRÄGER, EINGESPANNTER HAUPTTRÄGER, BRAND 60 MINUTEN

Tragfähigkeiten für eine HT-NT-Verbindung mit zwei Schraubenpaaren Würth ASSY® plus VG Ø10mm in NKL 1 und 2



d	ℓ	m	b _{NT}	h _{NT}	b _{HT}	h _{HT}	l _{ef} ¹⁾	F _{v,Rk}	F _{v,Rd}		
mm	mm	mm	mm	mm	mm	mm	mm	kN	kN		Gewindeauszug
10	530	187	165	450	262	450	257	71,21	33,61	C24	Knicken
								73,82	34,84	GL24h	
10	580	205	165	485	280	485	282	72,14	34,05	C24	
								73,82	34,84	GL24h	
10	650	230	165	535	305	535	317	72,14	34,05	C24	
								73,82	34,84	GL24h	
10	700	247	165	570	322	570	342	72,14	34,05	C24	
								73,82	34,84	GL24h	
10	750	265	165	605	340	605	367	72,14	34,05	C24	
								73,82	34,84	GL24h	
10	800	283	165	641	358	641	392	72,14	34,05	C24	
								73,82	34,84	GL24h	

¹⁾ Zur Bemessung maßgebende Gewindelänge

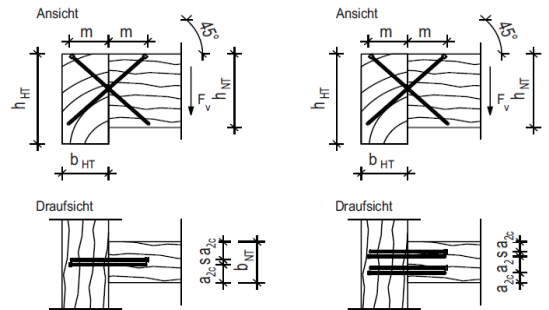
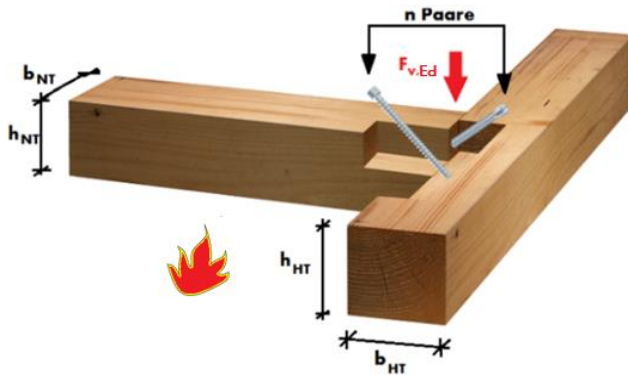
$\eta = 0,472$ - Umrechnungsfaktor der mechanischen Beanspruchbarkeit der Tragfähigkeit

Hinweise:

- Tragfähigkeiten gelten für eine charakteristische Rohdichte $\rho_k \geq 350 \text{ kg/m}^3 / 385 \text{ kg/m}^3$
- Alle Schrauben sind kopfseitig oberflächenbündig einzuschrauben
- Die Schrauben können entsprechend ETA-11/0190 Tabelle 1 vorgebohrt werden.
- Die Hauptträger- und Nebenträgeroberkante sind bündig zueinander angenommen.
- Der Hauptträger muss torsionssteif gelagert sein. Zusatzmomente aus Exzentrizität des Anschlusses, sowie Querschnittsschwächungen aufgrund der Verbindungsmittel müssen beim Nachweis der Bauteile berücksichtigt werden.
- Die Mindestabstände der Schrauben nach ETA-11/0190 sind zuhalten.

HAUPT- NEBENTRÄGER, EINGESPANNTER HAUPTTRÄGER, BRAND 60 MINUTEN

**Tragfähigkeiten für eine HT-NT-Verbindung mit einem Schraubenpaar
Würth ASSY® plus VG Ø12mm in NKL 1 und 2**



d	ℓ	m	b _{NT}	h _{NT}	b _{HT}	h _{HT}	l _{ef} ¹⁾	F _{v,Rk}	F _{v,Rd}		
mm	mm	mm	mm	mm	mm	mm	mm	kN	kN		
12	300	120	150	287	181	287	120,7	21,50	10,15	C24	Gewindeauszug
								23,21	10,95	GL24h	
12	380	134	150	344	209	344	180,4	32,14	15,17	C24	
								34,69	16,37	GL 24h	
12	480	170	150	414	245	414	230,4	41,06	19,38	C24	
								44,31	20,91	GL24h	
12	600	212	150	499	287	499	290,4	51,62	24,36	C24	Knic ken
								52,76	24,90	GL24h	

¹⁾ Zur Bemessung maßgebende Gewindelänge

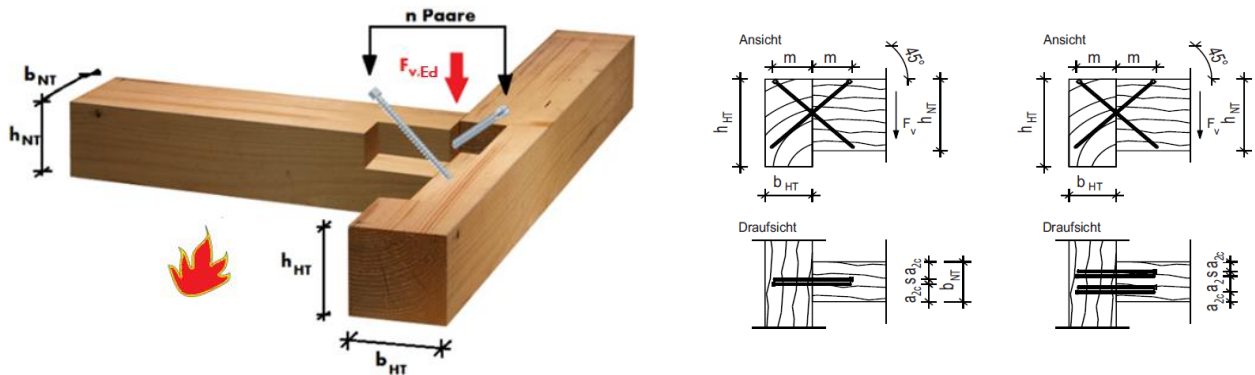
$\eta = 0,472$ - Umrechnungsfaktor der mechanischen Beanspruchbarkeit der Tragfähigkeit

Hinweise:

- Tragfähigkeiten gelten für eine charakteristische Rohdichte $\rho_k \geq 350 \text{ kg/m}^3 / 385 \text{ kg/m}^3$
- Alle Schrauben sind kopfseitig oberflächenbündig einzuschrauben
- Die Schrauben können entsprechend ETA-11/0190 Tabelle 1 vorgebohrt werden.
- Die Hauptträger- und Nebenträgeroberkante sind bündig zueinander angenommen.
- Der Hauptträger muss torsionssteif gelagert sein. Zusatzmomente aus Exzentrizität des Anschlusses, sowie Querschnittsschwächungen aufgrund der Verbindungsmittel müssen beim Nachweis der Bauteile berücksichtigt werden.
- Die Mindestabstände der Schrauben nach ETA-11/0190 sind zu halten.

HAUPT-NEBENTRÄGER, EINGESPANNTER HAUPTTRÄGER, BRAND 60 MINUTEN

Tragfähigkeiten für eine HT-NT-Verbindung mit zwei Schraubenpaaren Würth ASSY® plus VG Ø12mm in NKL 1 und 2



d	ℓ	m	b _{NT}	h _{NT}	b _{HT}	h _{HT}	l _{ef} ¹⁾	F _{v,Rk}	F _{v,Rd}		
mm	mm	mm	mm	mm	mm	mm	mm	kN	kN		
12	300	120	188	7768	181	287	120,7	40,13	18,94	C24	Knic Gewindeauszug
								43,31	20,44	GL24h	
12	380	134	188	7825	209	344	180,4	59,99	28,31	C24	
								64,74	30,56	GL 24h	
12	480	170	188	7895	245	414	230,4	76,78	36,24	C24	
								82,86	39,11	GL24h	
12	600	212	188	7980	287	499	290,4	96,33	45,47	C24	Knic ken
								98,46	46,47	GL24h	

¹⁾ Zur Bemessung maßgebende Gewindelänge

$\eta = 0,472$ - Umrechnungsfaktor der mechanischen Beanspruchbarkeit der Tragfähigkeit

Hinweise:

- Tragfähigkeiten gelten für eine charakteristische Rohdichte $\rho_k \geq 350 \text{ kg/m}^3 / 385 \text{ kg/m}^3$
- Alle Schrauben sind kopfseitig oberflächenbündig einzuschrauben
- Die Schrauben können entsprechend ETA-11/0190 Tabelle 1 vorgebohrt werden.
- Die Hauptträger- und Nebenträgeroberkante sind bündig zueinander angenommen.
- Der Hauptträger muss torsionssteif gelagert sein. Zusatzmomente aus Exzentrizität des Anschlusses, sowie Querschnittsschwächungen aufgrund der Verbindungsmittel müssen beim Nachweis der Bauteile berücksichtigt werden.
- Die Mindestabstände der Schrauben nach ETA-11/0190 sind zu halten.

ASSY® - DIE SCHRAUBE FÜR DAS HOLZ UND BAUHANDWERK

Adolf Würth GmbH & Co.KG
D-74650 Künzelsau
T +049 7940 15-0
F +49 7940 15-1000
info@wuerth.com
www.wuerth.de

© by Adolf Wuerth GmbH & Co. KG
Printed in Germany
Alle Rechte vorbehalten
Verantwortlich für den Inhalt Abt. PCV Udo Cera,
Abt. P&A Herbert Streich, Abtl. BPM Mathias Faiss

Nachdruck nur mit Genehmigung
Wir behalten uns das Recht vor, Produktveränderungen, die aus unserer Sicht einer Qualitätsverbesserung dienen, auch ohne Vorankündigung oder Mitteilung jederzeit durchzuführen. Abbildungen können Beispielabbildungen sein, die im Erscheinungsbild von der gelieferten Ware abweichen können. Irrtümer behalten wir uns vor. Für Druckfehler übernehmen wir keine Haftung. Es gelten die allgemeinen Geschäftsbedingungen.

