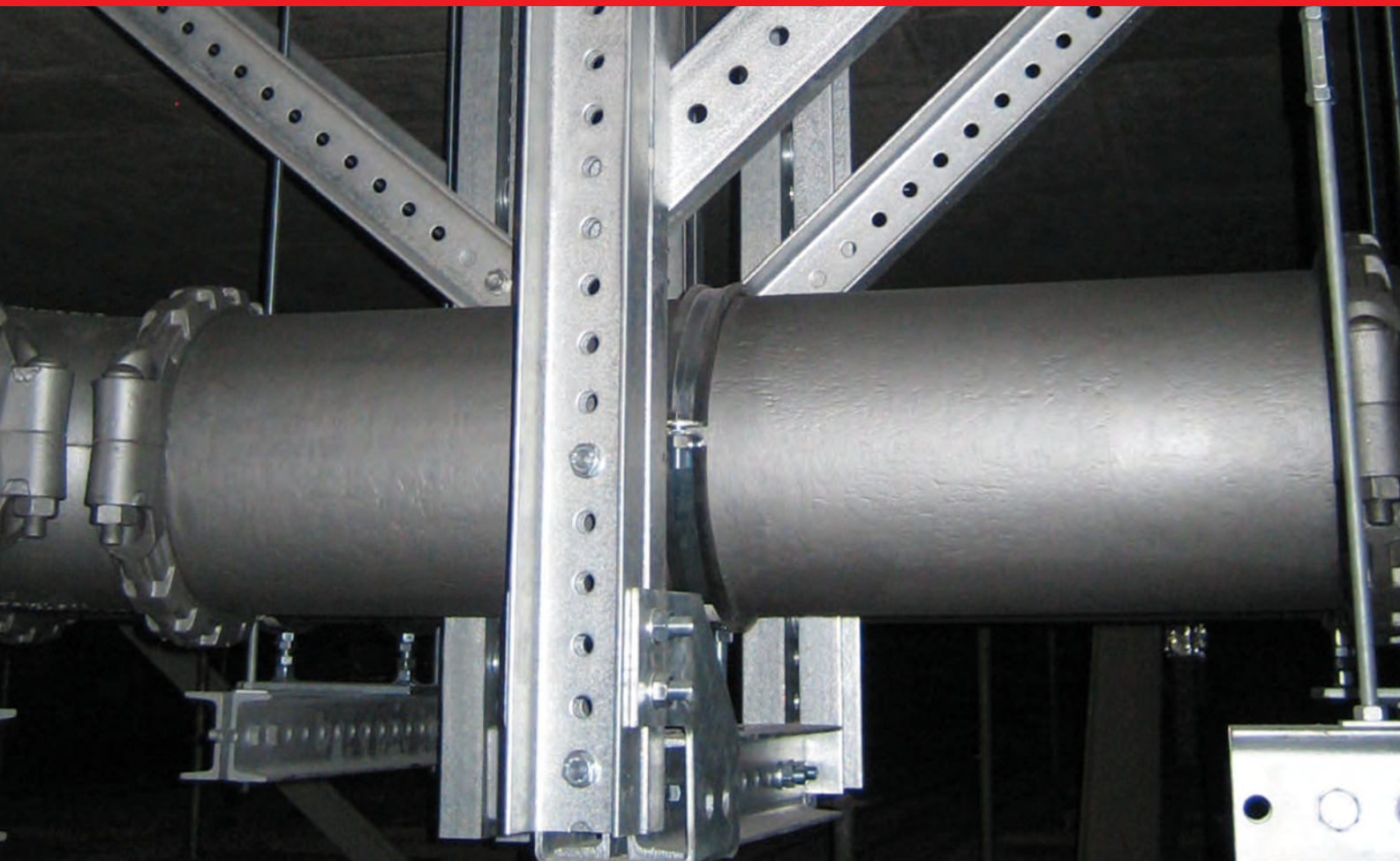


SCHWERLAST- SYSTEM W-SL



SCHWERLASTMONTAGESYSTEM W-SL



Einsatzbereich:

Vorwiegend im Anlagenbau sowie in der TGA.

Ihre Vorteile:

- Kurze Liefer- und Montagezeiten
- Optionale Vorfertigung
- Lässt sich ergänzen, umbauen, demontieren
- Kombinierbar mit dem Würth Varifix®-Schnellmontagesystem
- Korrosionsschutz – Ausführungen:

Träger und Verbindungsbauteile:

Standard: feuerstückverzinkt

Optional: grundiert mit Farbwunsch¹⁾ oder im Duplex-System
(feuerstückverzinkt und beschichtet)¹⁾

Verbindungselemente:

Standard: galvanisch verzinkt

Optional: feuerstückverzinkt oder Edelstahl A2 bzw. A4

- Verbindungen erfolgen durch Regelverschraubungen mit Sechskantschrauben M16 x 60 mm bzw. M16 x 150 mm der FK 8.8, formschlüssig bzw. gleitfest
- Große Belastbarkeit und hohe Torsionssteifigkeit
- Große Montage-Variantenvielfalt
- Brandschutz:

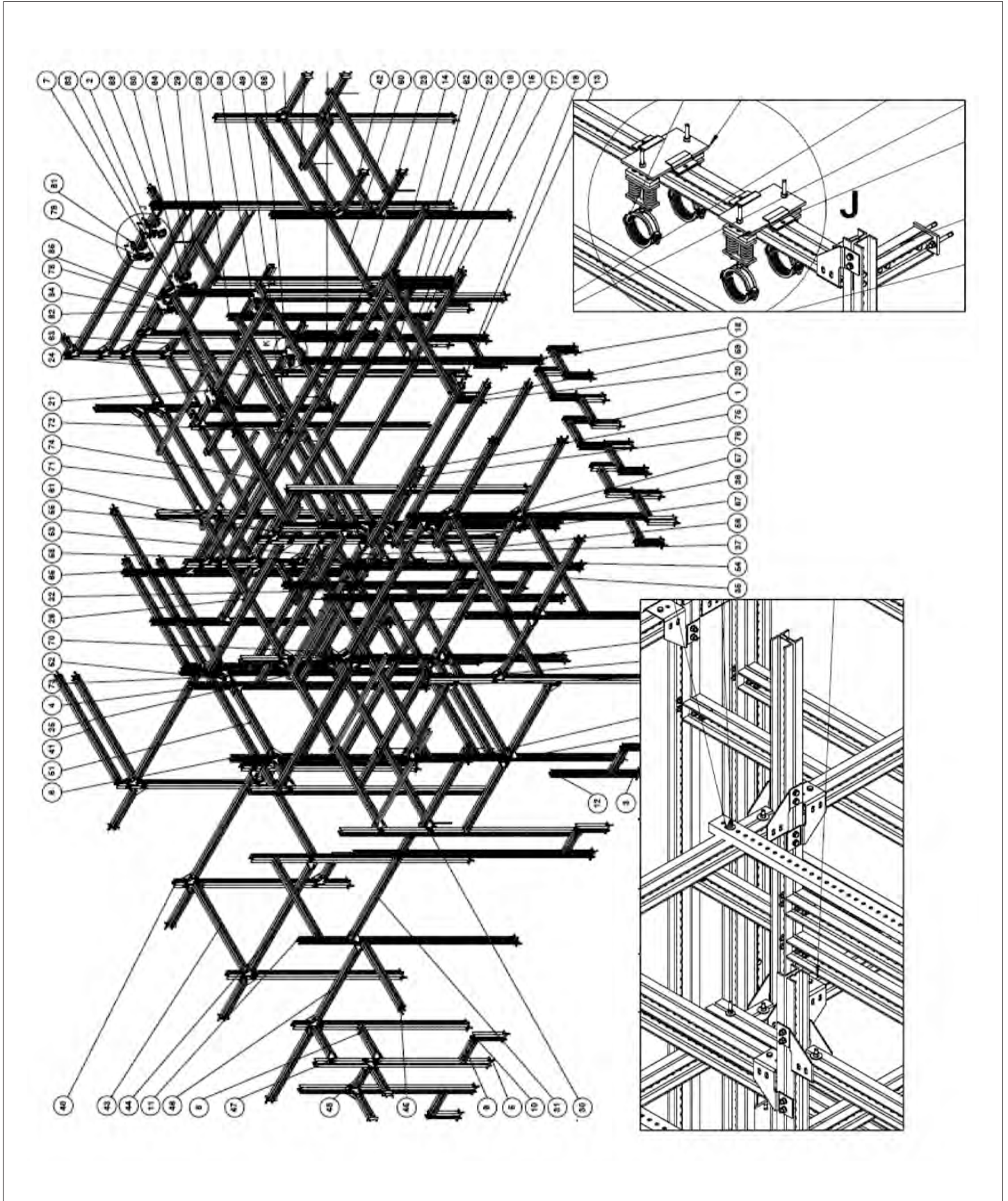
Erfüllung verschiedener Schutzzielanforderungen in bestimmten Feuerwiderstandsklassen.

Realisierung großer Lasten und entsprechende Spannweiten im Feuerwiderstand, durch besondere Träger-Querschnitte und geringe U-Profilhöhen.

Ein Brandschutz-Eignungsnachweis für ein konkretes Schutzziel mit individueller Bausituation, wird im Service des Baustellen-Projekt-Managements erarbeitet.

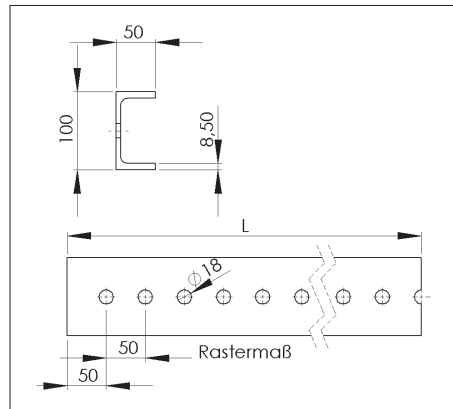
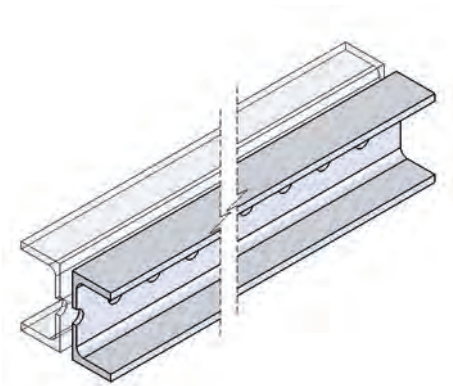
SCHWERLASTMONTAGESYSTEM W-SL

Beispiel: Detailauszug einer Technik-Zentrale mit dem Würth Schwerlastmontagesystem



W-SL TRÄGER U100

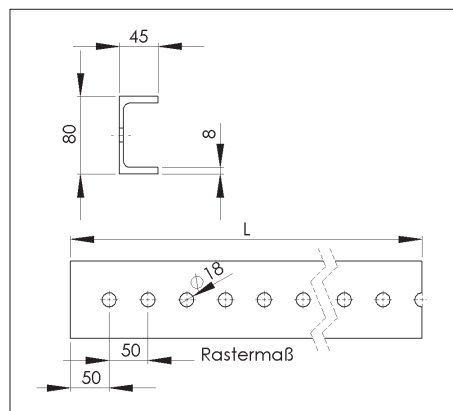
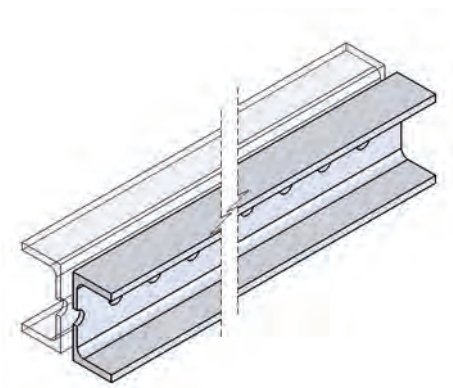
- U-Stahl mit geneigten bzw. parallelen inneren Flanschflächen, kalt- bzw. warm gewalzt (dargestellt in Kombination)
- Lochraster $Lo = 50$ mm
- Material S235JR
- In Statik, Bezeichnung 2UR U100-16
- Zuschnittlängen bei Bestellung separat angeben. Zuschnitte erfolgen im Lochraster 50 mm.



Bezeichnung	Länge m	Oberfläche	Material	Gewicht ³⁾ kg/m	Art.-Nr.	VE St.
Träger U100	6	feuerstückverzinkt	S235JR	10,5	0862 991 100	1
Träger U100	6	grundiert ¹⁾	S235JR	10,5	0862 991 125	1

W-SL TRÄGER U80

- U-Stahl mit geneigten bzw. parallelen inneren Flanschflächen, kalt- bzw. warm gewalzt (dargestellt in Kombination)
- Lochraster $Lo = 50$ mm
- Material S235JR
- In Statik, Bezeichnung 2UR U80-16
- Zuschnittlängen bei Bestellung separat angeben. Zuschnitte erfolgen im Lochraster 50 mm.

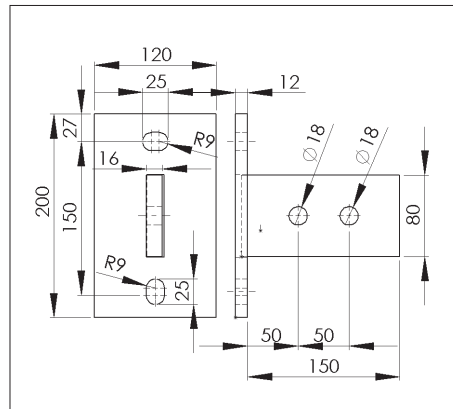


Bezeichnung	Länge m	Oberfläche	Material	Gewicht ³⁾ kg/m	Art.-Nr.	VE St.
Träger U80	6	feuerstückverzinkt	S235JR	8,5	0862 991 800	1
Träger U80	6	grundiert ¹⁾	S235JR	8,5	0862 991 825	1

¹⁾ Oberflächen, Farbe und Lieferzeit auf Anfrage.

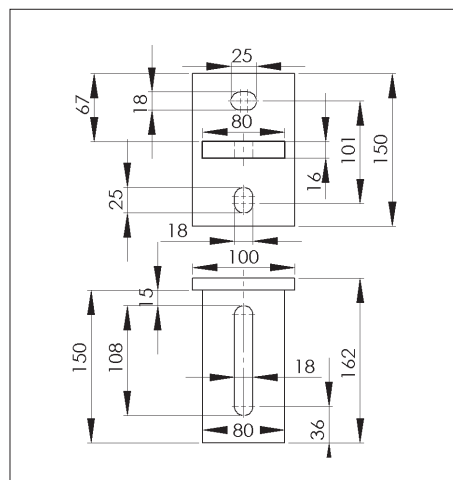
³⁾ Für die Abrechnung gelten Zuschläge nach DIN 18379 bis DIN 18382.

W-SL STIRNFLANSCH LÄNGS



Bezeichnung	Oberfläche	Material	Gewicht ³⁾ kg/St.	Art.-Nr.	VE/St.
Stirnflansch Längs	feuerstückverzinkt	S235JR	3,8	0862 995 150	1
Stirnflansch Längs	grundiert ¹⁾	S235JR	3,8	0862 995 153	1

W-SL STIRNFLANSCH QUER

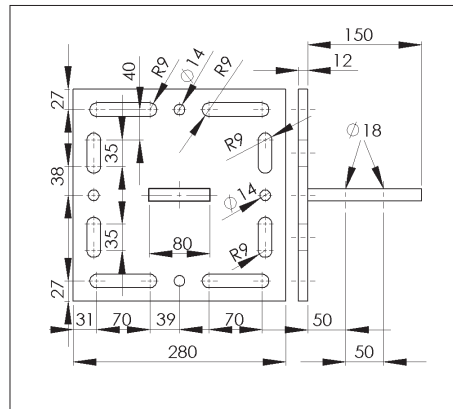


Bezeichnung	Oberfläche	Material	Gewicht ³⁾ kg/St.	Art.-Nr.	VE/St.
Stirnflansch Quer	feuerstückverzinkt	S235JR	3,0	0862 995 250	1
Stirnflansch Quer	grundiert ¹⁾	S235JR	3,0	0862 995 253	1

¹⁾ Oberflächen, Farbe und Lieferzeit auf Anfrage.

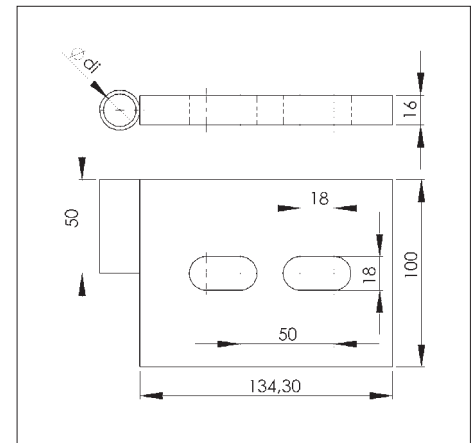
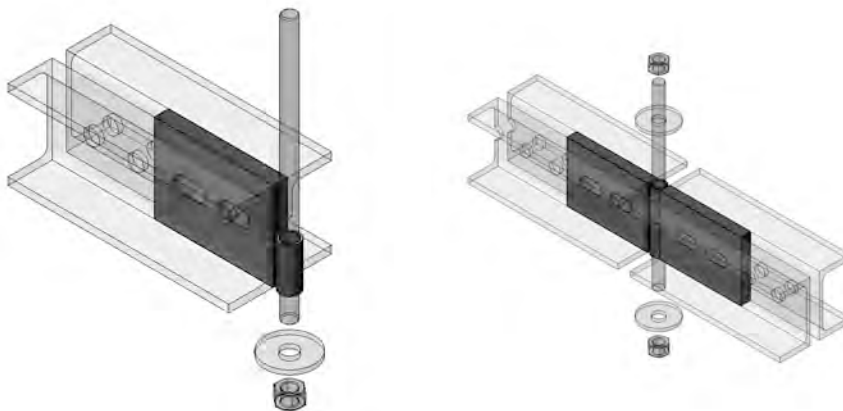
³⁾ Für die Abrechnung gelten Zuschläge nach DIN 18379 bis DIN 18382.

W-SL STIRNFLANSCH UNI



Bezeichnung	Oberfläche	Material	Gewicht ³⁾ kg/St.	Art.-Nr.	VE/St.
Stirnflansch Uni	feuerstückverzinkt	S235JR	8,9	0862 995 350	1
Stirnflansch Uni	grundiert ¹⁾	S235JR	8,9	0862 995 353	1

W-SL VERBINDER RIEGEL-STIEL GEWINDE



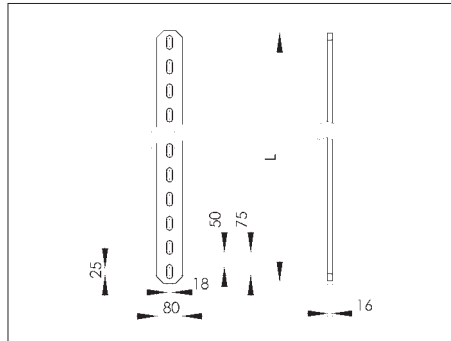
Bezeichnung	Oberfläche	Material	Gewicht ³⁾ kg/St.	Art.-Nr.	VE/St.
Verbinder Riegel-Stiel Gewinde, di: für M16 ²⁾	feuerstückverzinkt	S235JR	1,70	0862 995 650	1
	grundiert ¹⁾	S235JR	1,70	0862 995 656	1
Verbinder Riegel-Stiel Gewinde, di: für M20 ²⁾	feuerstückverzinkt	S235JR	1,77	0862 995 651	1

¹⁾ Oberflächen, Farbe und Lieferzeit auf Anfrage.

²⁾ Weitere Größen auf Anfrage.

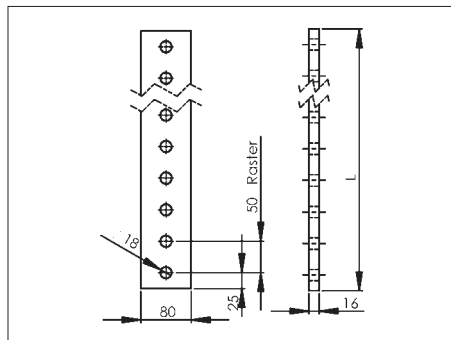
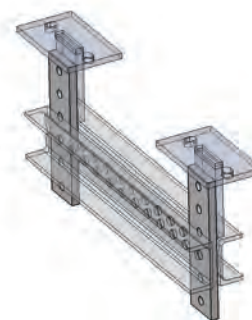
³⁾ Für die Abrechnung gelten Zuschläge nach DIN 18379 bis DIN 18382.

W-SL LASCHE 75



Bezeichnung	Länge m	Oberfläche	Material	Gewicht ³⁾ kg/St.	Art.-Nr.	VE St.
Lasche 75	450	feuerstückverzinkt	S235JR	3,9	0862 996 770	1
Lasche 75	750	feuerstückverzinkt	S235JR	6,5	0862 996 775	1
Lasche 75	900	feuerstückverzinkt	S235JR	9,5	0862 996 777	1
Lasche 75	1.050	feuerstückverzinkt	S235JR	10,0	0862 996 780	1
Lasche 75	1.200	feuerstückverzinkt	S235JR	10,5	0862 996 783	1
Lasche 75	1.350	feuerstückverzinkt	S235JR	11,8	0862 996 785	1
Lasche 75	450	grundiert ¹⁾	S235JR	3,9	0862 996 740	1
Lasche 75	750	grundiert ¹⁾	S235JR	6,5	0862 996 745	1
Lasche 75	900	grundiert ¹⁾	S235JR	9,5	0862 996 747	1
Lasche 75	1.050	grundiert ¹⁾	S235JR	10,0	0862 996 750	1
Lasche 75	1.200	grundiert ¹⁾	S235JR	10,5	0862 996 753	1
Lasche 75	1.350	grundiert ¹⁾	S235JR	11,8	0862 996 755	1

W-SL LASCHE 50

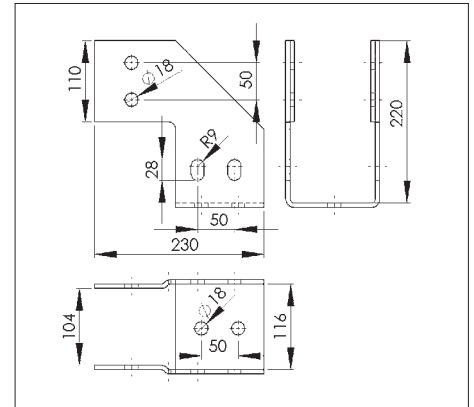
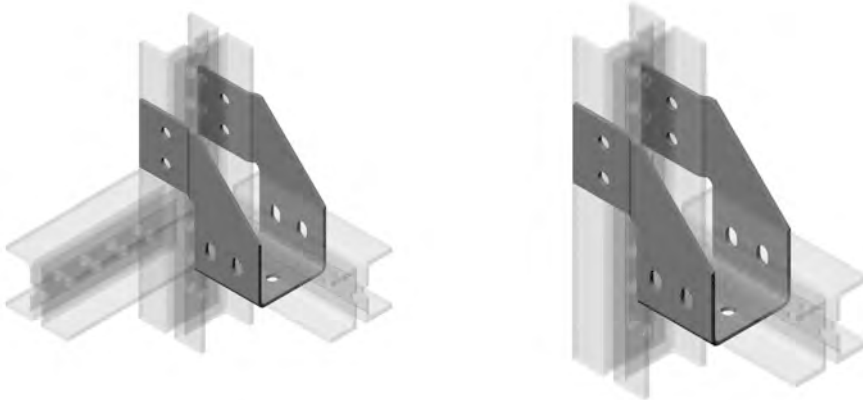


Bezeichnung	Länge m	Oberfläche	Material	Gewicht ³⁾ kg/St.	Art.-Nr.	VE St.
Lasche 50	300	feuerstückverzinkt	S235JR	2,8	0862 996 830	1
Lasche 50	400	feuerstückverzinkt	S235JR	3,8	0862 996 840	1
Lasche 50	500	feuerstückverzinkt	S235JR	4,7	0862 996 850	1
Lasche 50	600	feuerstückverzinkt	S235JR	5,7	0862 996 860	1
Lasche 50	700	feuerstückverzinkt	S235JR	6,6	0862 996 870	1
Lasche 50	300	grundiert ¹⁾	S235JR	2,8	0862 996 930	1
Lasche 50	400	grundiert ¹⁾	S235JR	3,8	0862 996 940	1
Lasche 50	500	grundiert ¹⁾	S235JR	4,7	0862 996 950	1
Lasche 50	600	grundiert ¹⁾	S235JR	5,7	0862 996 960	1
Lasche 50	700	grundiert ¹⁾	S235JR	6,6	0862 996 970	1

¹⁾ Oberflächen, Farbe und Lieferzeit auf Anfrage.

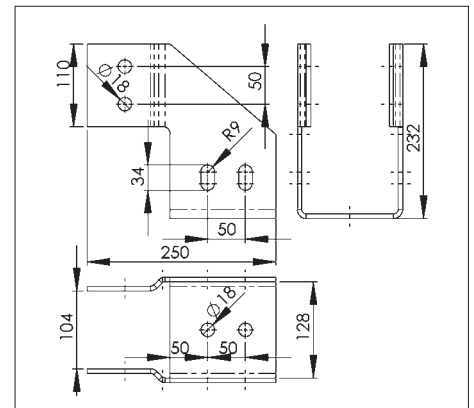
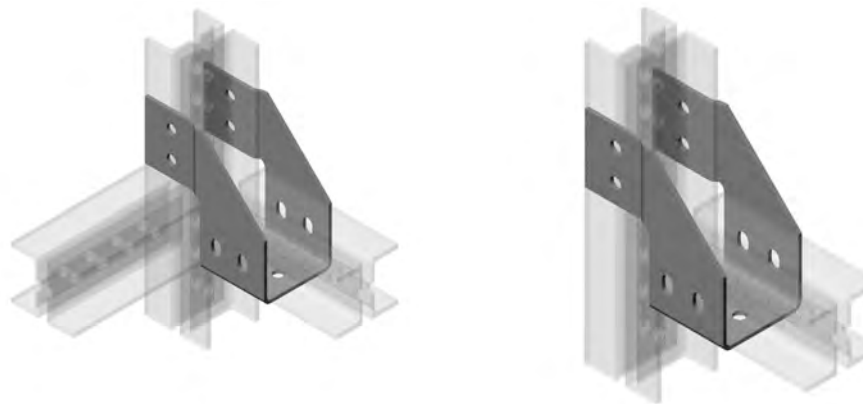
³⁾ Für die Abrechnung gelten Zuschläge nach DIN 18379 bis DIN 18382.

W-SL VERBINDER RIEGEL-STIEL 100



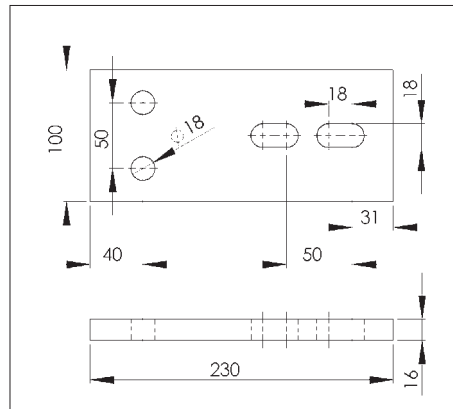
Bezeichnung	Oberfläche	Material	Gewicht ³⁾ kg/St.	Art.-Nr.	VE/St.
Verbinder Riegel-Stiel 100	feuerstückverzinkt	S235JR	4,1	0862 995 451	1
	grundiert ¹⁾	S235JR	4,1	0862 995 454	1

W-SL VERBINDER RIEGEL-STIEL 80



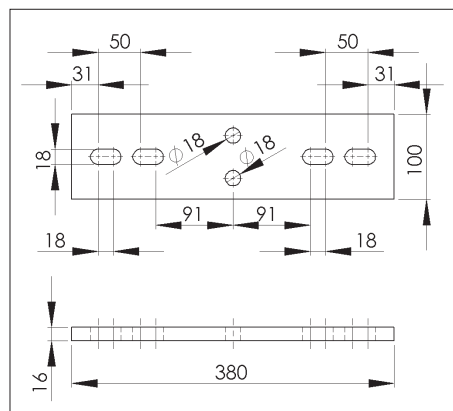
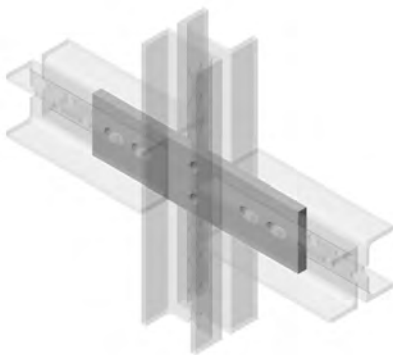
Bezeichnung	Oberfläche	Material	Gewicht ³⁾ kg/St.	Art.-Nr.	VE/St.
Verbinder Riegel-Stiel 80	feuerstückverzinkt	S235JR	3,9	0862 995 551	1
	grundiert ¹⁾	S235JR	3,9	0862 995 554	1

W-SL VERBINDUNGSLASCHE EINFACH



Bezeichnung	Oberfläche	Material	Gewicht ³⁾ kg/St.	Art.-Nr.	VE/St.
Verbindungslasche einfach	feuerstückverzinkt	S235JR	2,8	0862 997 230	1
	grundiert ¹⁾	S235JR	2,8	0862 997 235	1

W-SL VERBINDUNGSLASCHE DOPPELT



Bezeichnung	Oberfläche	Material	Gewicht ³⁾ kg/St.	Art.-Nr.	VE/St.
Verbindungslasche doppelt	feuerstückverzinkt	S235JR	4,7	0862 997 231	1
	grundiert ¹⁾	S235JR	4,7	0862 997 236	1

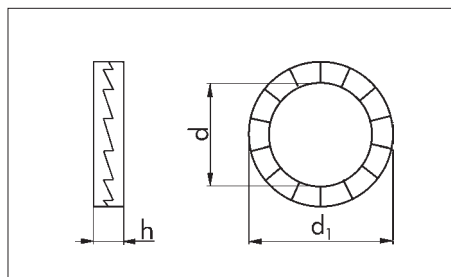
¹⁾ Oberflächen, Farbe und Lieferzeit auf Anfrage.

³⁾ Für die Abrechnung gelten Zuschläge nach DIN 18379 bis DIN 18382.

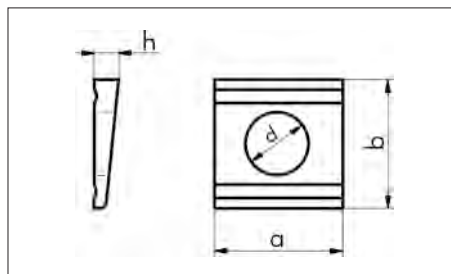
W-SL VERBINDUNGSELEMENTE FÜR VERSCHRAUBUNGEN



Bezeichnung	Oberfläche	Gewicht ³⁾ kg/St.	Art.-Nr.	VE/St.
U-Scheibe, 17,5 x 56 x 5 DIN 440	galvanisch verzinkt (A2K), Stahl	0,080	0459 18	50
U-Scheibe, 13,5 x 44 x 4 DIN 440	galvanisch verzinkt (A2K), Stahl	0,042	0459 14	100
U-Scheibe, 17,0 DIN 125	galvanisch verzinkt (A2K), Stahl	0,010	0407 16	100
U-Scheibe, 13,0 DIN 125	galvanisch verzinkt (A2K), Stahl	0,006	0407 12	100
U-Scheibe, 17,5 x 56 x 5 DIN 440	feuerstückverzinkt (tzn), Stahl	0,070	0459 018	100
U-Scheibe, 13,5 x 44 x 4 DIN 440	feuerstückverzinkt (tzn), Stahl	0,035	0459 014	200
U-Scheibe, 17,0 DIN 125	feuerstückverzinkt (tzn), Stahl	0,010	0407 000 16	100
U-Scheibe, 13,0 DIN 125	feuerstückverzinkt (tzn), Stahl	0,006	0407 000 12	200

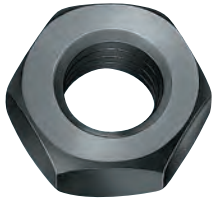


Bezeichnung	Oberfläche	Gewicht ³⁾ kg/St.	Art.-Nr.	VE/St.
Keilsicherungsscheibe 17,0 mm nach DIN 25201	DPT, [960 h Grundmetall - korrr. n. DIN EN ISO 9227-NSS (DIN 50021)] Stahl	0,012	0401 770 016	50
Keilsicherungsscheibe 13,0 mm nach DIN 25201	Edelstahl, A4 (1.4436) Stahl	0,009	0401 770 012	50

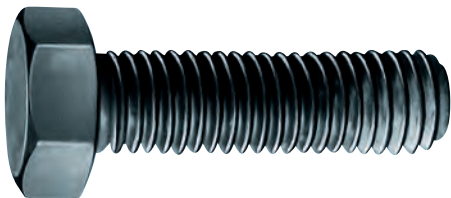


Bezeichnung	Oberfläche	Gewicht kg/St.	Art.-Nr.	VE/St.
Scheibe DIN 434, 18,0	feuerverzinkt (tzn), Stahl	0,034	0450 18	100
Scheibe DIN 434, 14,0	feuerverzinkt (tzn), Stahl	0,015	0450 14	100

W-SL VERBINDUNGSELEMENTE FÜR VERSCHRAUBUNGEN



Bezeichnung	Oberfläche Material	Gewicht kg/St.	Art.-Nr.	VE/St.
6-kt.-Mutter, FK8 M16 DIN 934 DIN-ISO 4032	galv. verzinkt, (A2K), Stahl	0,029	0317 16	100
6-kt.-Mutter, FK8 M12 DIN 934 DIN-ISO 4032	galv. verzinkt, (A2K), Stahl	0,015	0317 12	100
6-kt.-Mutter, FK8 M16 DIN 934 DIN-ISO 4032	feuerverzinkt (tzn), Stahl	0,030	0317 000 16	50
6-kt.-Mutter, FK8 M12 DIN 934 DIN-ISO 4032	feuerverzinkt (tzn), Stahl	0,015	0317 000 12	100

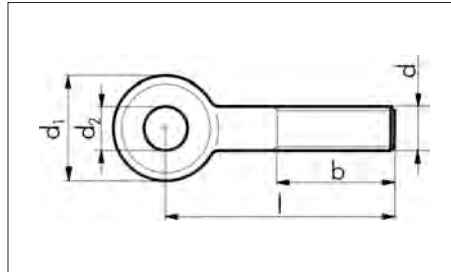


Bezeichnung	Oberfläche	Gewicht kg/St.	Art.-Nr.	VE/St.
6-kt.-Schraube, FK8.8 M16 x 150, DIN 933	galv. verzinkt, (A2K), Stahl	0,234	0057 16 150	25
6-kt.-Schraube, FK8.8 M16 x 60, DIN 933	galv. verzinkt, (A2K), Stahl	0,115	0057 16 60	50
6-kt.-Schraube, FK8.8 M16 x 150, DIN 933	feuerverzinkt (tzn), Stahl	0,228	0059 716 150	25
6-kt.-Schraube, FK8.8 M16 x 60, DIN 933	feuerverzinkt (tzn), Stahl	0,115	0059 716 60	50

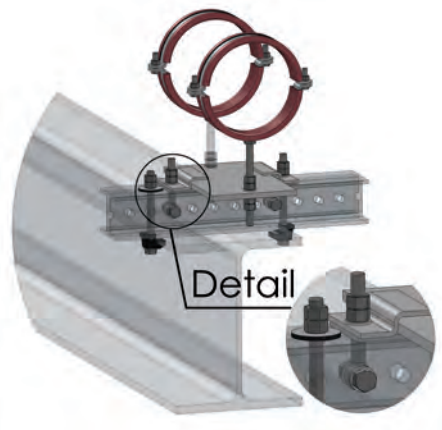
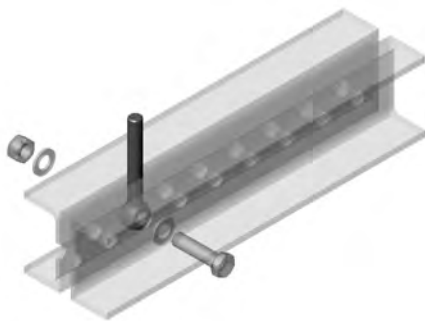


Bezeichnung	Oberfläche	Gewicht kg/St.	Art.-Nr.	VE/St.
Gewindestab, FK8.8 M16 x 1000, DIN 976-1	galv. verzinkt, (A2K), Stahl	1,3	0959 016	10
Gewindestab, FK8.8 M12 x 1000, DIN 976-1	galv. verzinkt, (A2K), Stahl	0,7	0959 012	25
Gewindestab, FK8.8 M16 x 1000, DIN 976-1	feuerverzinkt (tzn), Stahl	1,3	0991 320 002	10
Gewindestab, FK8.8 M12 x 1000, DIN 976-1	feuerverzinkt (tzn), Stahl	0,7	0998 610 115	25

W-SL VERBINDUNGSELEMENTE FÜR VERSCHRAUBUNGEN

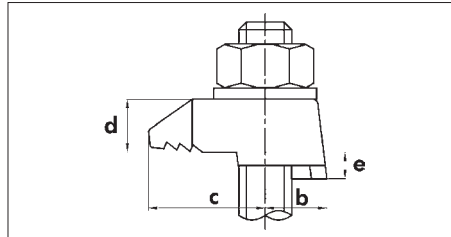
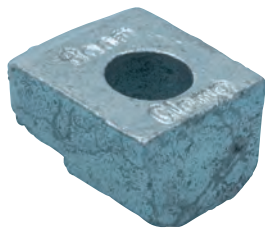


d mm	l mm	b mm	d ₁ mm	d ₂ mm
16	100	38	32	16
16	120	38	32	16
16	130	44	32	16
16	150	44	32	16



Augenschraube nach DIN 444, Form B				
Bezeichnung	Oberfläche	Gewicht kg/St.	Art.-Nr.	VE/St.
M16 x 100 mm	galv. verzinkt, (A2K), Stahl FK 4.6	0,19	0236 016 100	25
M16 x 120 mm	galv. verzinkt, (A2K), Stahl FK 4.6	0,22	0236 016 120	25
M16 x 130 mm	galv. verzinkt, (A2K), Stahl FK 4.6	0,24	0236 016 130	25
M16 x 150 mm	galv. verzinkt, (A2K), Stahl FK 4.6	0,26	0236 016 150	25
M12 x 100 mm	galv. verzinkt, (A2K), Stahl FK 4.6	0,12	0236 012 100	25
M12 x 120 mm	galv. verzinkt, (A2K), Stahl FK 4.6	0,12	0236 012 120	25
M12 x 140 mm	galv. verzinkt, (A2K), Stahl FK 4.6	0,14	0236 012 140	25
M16 x 100 mm	Edelstahl, A2	0,19	0101 16 100	25
M16 x 120 mm	Edelstahl, A2	0,22	0101 16 120	25
M16 x 130 mm	Edelstahl, A2	0,24	0101 16 130	25
M16 x 150 mm	Edelstahl, A2	0,26	0101 16 150	10
M12 x 90 mm	Edelstahl, A2	0,15	0101 12 90	50
M12 x 120 mm	Edelstahl, A2	0,12	0101 12 120	50
M12 x 130 mm	Edelstahl, A2	0,24	0101 12 130	50

W-SL VERBINDUNGSELEMENTE FÜR VERSCHRAUBUNGEN

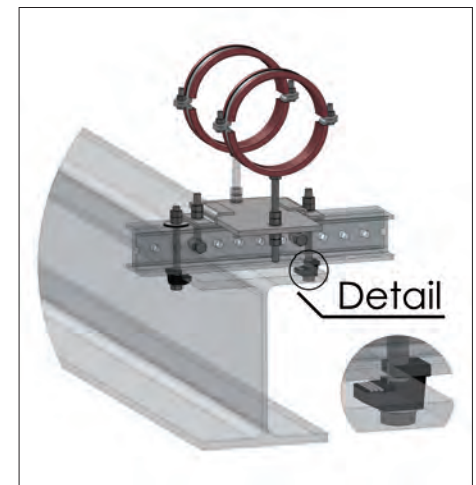
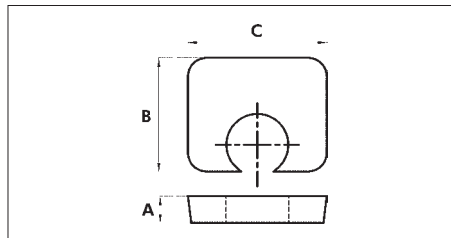


Trägerklemme Typ BB



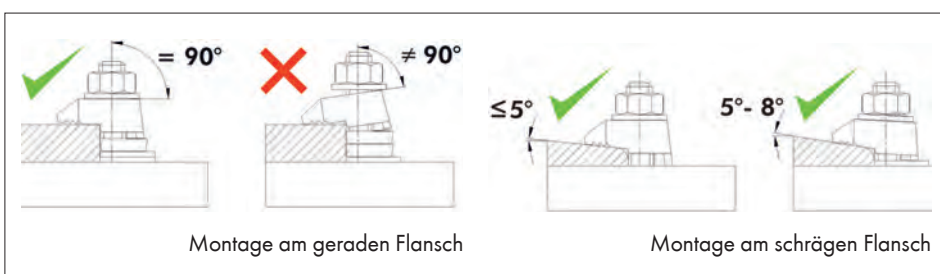
Trägerklemme Typ BB „BeamClamp“ mit ABZ, Z-14.4-483				
Bezeichnung	Oberfläche	Gewicht kg/St.	Art.-Nr.	VE/St.
für M16, e = 5,5	Sphäroguss, feuerverzinkt	0,099	0485 021 605	25
für M16, e = 8,0	Sphäroguss, feuerverzinkt	0,100	0485 021 608	25
für M16, e = 11,0	Sphäroguss, feuerverzinkt	0,110	0485 021 611	25

Für Schrauben	b mm	c mm	d mm	e mm	Breite mm	M an Anzugs-Moment Nm	N zul. Zuglast ¹⁾ kN	V zul. Querlast ²⁾ kN
M16	17	31	17	5,5	36	150	28,2 14,1 ³⁾	2,8 1,4 ³⁾
M16	17	31	17	8,0	36	150	28,2 14,1 ³⁾	2,8 1,4 ³⁾
M16	17	31	17	11,0	36	150	28,2 14,1 ³⁾	2,8 1,4 ³⁾



Distanzstücke für „BeamClamp“							
Bezeichnung	Oberfläche	Abmessungen mm			Gewicht	Art.-Nr.	VE St.
Distanzstücke Typ	Sphäroguss, feuerverzinkt	A	B	C	kg/St.		
BH	für Schraube M16	3	29	38	0,029	0485 071 63	150
BF 1	für Schraube M16	8	29	35	0,032	0485 051 608	50
BG 1	für Schraube M16	16	29	35	0,072	0485 061 616	50

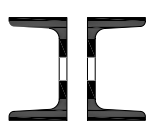

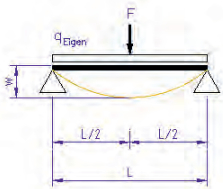
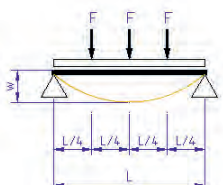
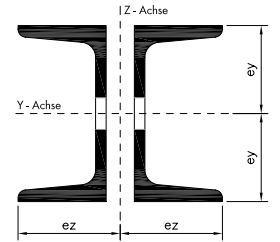
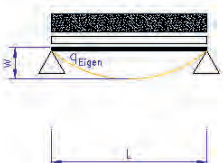
Distanzstücke



¹⁾ Werte gelten für eine Klemmverbindung (4 Schrauben), Beanspruchung der in Richtung Schraubenachse.
N zul. = N R_d/γ F (Teilsicherheitsbeiwert γ F = 1,4).
²⁾ Werte gelten für eine Klemmverbindung (4 Schrauben), Beanspruchung rechtwinklig zur Schraubenachse.
V zul. = V o R_d/γ F (Teilsicherheitsbeiwert γ F = 1,4).
³⁾ Werte gelten für eine Klemmverbindung mit 2 Schrauben.

W-SL TRÄGER-/MONTAGESCHIENEN SYSTEM – ÜBERSICHT

Zulässige Last- und Verformungs-Angaben bei Raumtemperatur (t_R)

					
	Bezeichnung	W-SL U80	W-SL U100	Auswahl	
Einzellast/Gesamtlast 	Verformung (t_R) $f_{max} = f_{zul}$ [mm]	Spannweite L [mm]	Belastung (t_R) F [kN]	Belastung (t_R) F [kN]	W-SL Montageschienen Für die angegebenen Daten werden ein Einfeldträger mit einer Einzellast F [kN] in Trägermitte, einschl. Eigenlast, sowie ein Einfeldträger mit einer Streckenlast oder drei gleichen Lasten zugrundegelegt. Einzellast/Gesamtlast Wirken mehrere, ungleiche Einzellasten in unterschiedlichen Abständen auf einen Einfeldträger (Traverse), so können diese addiert und überschläglich als mittige Einzellast betrachtet werden. Beurteilung Durchbiegung Es ist im Einzelfall die angegebene Durchbiegung auf optische Akzeptanz zu beurteilen!
	3,8	750	44,10	68,48	
	5,0	1.000	33,08	51,36	
	6,3	1.250	26,46	41,09	
	7,5	1.500	22,05	34,24	
	8,8	1.750	18,90	29,35	
	10,0	2.000	16,54	25,68	
	11,3	2.250	14,70	22,83	
	12,5	2.500	13,23	20,54	
	13,8	2.750	12,03	18,68	
	15,0	3.000	11,03	17,12	
	16,3	3.250	10,07	15,80	
	17,5	3.500	8,69	14,67	
	18,8	3.750	7,57	13,70	
	20,0	4.000	6,65	12,84	
	21,3	4.250	5,89	11,43	
	22,5	4.500	5,25	10,20	
	23,8	4.750	4,72	9,15	
	25,0	5.000	4,26	8,26	
	26,3	5.250	3,86	7,49	
27,5	5.500	3,52	6,83		
28,8	5.750	3,22	6,25		
30,0	6.000	2,96	5,74		
3 Einzellasten/Gesamtlast 	Verformung (t_R) $f_{max} = f_{zul}$ [mm]	Spannweite L [mm]	Belastung (t_R) F [kN]	Belastung (t_R) F [kN]	3 Einzellast/Gesamtlast Wirken mehr als drei annähernd gleiche Einzellasten in etwa gleichen Abständen auf einen Einfeldträger, kann aus der Gesamtlast F eine Gewichtsauflteilung für 3 gleiche Einzellasten $1/3 F$ bei 4 gleichen Abständen $1/4 L$ angesetzt werden. Koordinatensystem 
	3,8	750	22,05	34,24	
	5,0	1.000	16,53	25,68	
	6,3	1.250	13,23	20,54	
	7,5	1.500	11,02	17,11	
	8,8	1.750	9,44	14,67	
	10,0	2.000	8,26	12,83	
	11,3	2.250	7,34	11,40	
	12,5	2.500	6,61	10,26	
	13,8	2.750	5,92	9,33	
	15,0	3.000	4,98	8,55	
	16,3	3.250	4,24	7,89	
	17,5	3.500	3,66	7,10	
	18,8	3.750	3,18	6,18	
	20,0	4.000	2,80	5,43	
	21,3	4.250	2,48	4,81	
	22,5	4.500	2,21	4,29	
	23,8	4.750	1,98	3,85	
	25,0	5.000	1,79	3,48	
	26,3	5.250	1,62	3,15	
27,5	5.500	1,48	2,87		
28,8	5.750	1,35	2,63		
30,0	6.000	1,24	2,41		
Linienlast/Gesamtlast 	Verformung (t_R) $f_{max} = f_{zul}$ [mm]	Spannweite L [mm]	Belastung (t_R) q [kN/m]	Belastung (t_R) q [kN/m]	Hinweis Es sind Leistungswerte der W-SL-Verbindungsbauteile und -Elemente entsprechend Bausituation mit den Doppel-U-Profilträgern abzugleichen. Das betrifft die Verbindung zum Baukörper bzw. mit weiteren W-SL Doppel-U-Profilträger.
	3,8	750	117,60	182,62	
	5,0	1.000	66,15	102,72	
	6,3	1.250	42,34	65,74	
	7,5	1.500	29,40	45,65	
	8,8	1.750	21,60	33,54	
	10,0	2.000	16,54	25,68	
	11,3	2.250	13,07	20,29	
	12,5	2.500	10,58	16,44	
	13,8	2.750	8,11	13,58	
	15,0	3.000	6,23	11,41	

W-SL TRÄGER-/MONTAGESCHIENEN SYSTEM

Zulässige Last- und Verformungs-Angaben bei Raumtemperatur (t_R)

		W-SL U80	W-SL U100	
Materialangaben		S 235 Serie optional	S 235 Serie optional	Technische Daten (t_R) Streckgrenze R_e bzw. $R_{p0,2}$ 235 N/mm ² , ein Sicherheitsbeiwert gesamt v. 1,5 ein E-Modul = 210.000 N/mm ² , sowie eine maximale Durchbiegung von $w_{fzul} = L/200$ berücksichtigt. $t_R = 20^\circ C$
feuertückverzinkt	(tzn)			
grundiert	(roh)			
Materialstärke	t [mm]	s.h.Querschnitt	s.h.Querschnitt	
Lieferlänge (optionaler Zuschnitt)	L [m]	6,0	6,0	
Gewicht	G (fbv) [kg/m]	7,85	9,75	
Lochungen				
Rundloch	[mm]	18	18	
Rastermaß (anteilig s.h. Lochbild)	[mm]	50	50	
Querschnittswerte				Montagehinweis Die Doppel-U-Profilträger werden konstruktiv allgemein durch Verbindungsbauteile, bzw. zusätzlichen Verbindungselementen, ab einem Abstand ca. $\geq 1,5$ m, formschlüssig bauseits verbunden.
y-Achse:				
Schwerpunkt Abstand	e_{y2} [cm]	4,00	5,00	
	e_{y1} [cm]	4,00	5,00	
Profilquerschnitt	A [cm ²]	19,86	24,72	
Trägheitsmoment	I _y [cm ⁴]	211,10	409,78	
Widerstandsmoment	W _{y2} [cm ³]	52,78	81,96	
	W _{y1} [cm ³]	52,78	81,96	
Trägheitsradius	i _y [cm]	3,26	4,07	
z-Achse:				
Schwerpunkt Abstand	e _z [cm]	5,80	5,80	
Trägheitsmoment	I _z [cm ⁴]	147,88	204,38	
Widerstandsmoment	W _z [cm ³]	27,90	35,24	
Trägheitsradius	i _z [cm]	2,73	2,88	
Brandschutz Eignungsnachweis				
Zulässige Belastungswerte auf Anforderung!				
Einbausituation, Belastungs- und Durchbiegungswerte über statische Berechnung nach EUROCODE 3 auf Anforderung				

Belastung Schraubverbindung							
	F_z	F_x	F_{zi}	F_x	F_z	F_x	F_z
max. Last	Angaben ohne Lastkombinations-Fälle. Als max. Last gilt kleinster Wert aus den Tabellen Schraubverbindung und Verbindungsbauteil.						
F_x [kN]	120	24 (GV); 90 (SL)	12 (GV); 90 (SL)	120	24 (GV); 90 (SL)	24 (GV); 90 (SL)	-
F_z [kN]	120	120	60	120	120	120	120
Ausführung	SL-Scherlochleibungs-Verbindungen; GV-gleitfeste planmäßig vorgespannte Verbindungen						

Belastung Verbindungsbauteile							
	F_z	F_x	F_{zi}	F_x	F_z	F_x	F_z
max. Last	Angaben ohne Lastkombinations-Fälle. Als max. Last gilt kleinster Wert aus den Tabellen Schraubverbindung und Verbindungsbauteil.						
F_x [kN]	16,6	3,0	20,0	25,4; 19,4 ³⁾	120 ⁵⁾	120 ⁵⁾	-
F_z [kN]	9,0	9,3 ⁴⁾ ; 4,0	3,4 ¹⁾ - 11,5 ¹⁾	21,0; 23,4 ³⁾	32,0	32,0	3,6; 7,0; 9,4 ²⁾

- Legende:**
- 1) Belastung Ende Langloch bzw. nahe Grundplatte (linear interpolierbar), 2 Baukörper-Lager.
 - 2) für M16, M20, M24
 - 3) Belastung mit 4 Baukörper-Lager.
 - 4) Belastung real über Träger als Linienlast, Angabe auf 0,12 m als Einellast umgerechnet, 5 Baukörper-Lager.
 - 5) max. Last aus Schraube (SL-Verbindung)
- ohne Angabe 2 Baukörper-Lager

SCHWERLASTMONTAGESYSTEM **W-SL**

Adolf Würth GmbH & Co. KG
Baustellen-Projekt-Management
T +49 800 7000190
F +49 800 7000180
haustechniksupport@wuerth.com
www.wuerth.de

© by Adolf Würth GmbH & Co. KG
Printed in Germany.
Alle Rechte vorbehalten.
Verantwortlich für den Inhalt:
Abt. GBPV/Jens Herzog
Redaktion: Abt. MWV/Joachim Hellmann

Nachdruck, auch auszugsweise, nur mit Genehmigung.

MWV-H00828-ZPPD-1,5'-03/11

Gedruckt auf umweltfreundlichem Papier.

Wir behalten uns das Recht vor, Produktveränderungen, die aus unserer Sicht einer Qualitätsverbesserung dienen, auch ohne Vorankündigung oder Mitteilung jederzeit durchzuführen. Abbildungen können Beispielabbildungen sein, die im Erscheinungsbild von der gelieferten Ware abweichen können. Irrtümer behalten wir uns vor, für Druckfehler übernehmen wir keine Haftung. Es gelten unsere allgemeinen Geschäftsbedingungen.



Unser Service

Unterstützung bei der Planung

Wir unterstützen Sie bei der Planung Ihrer individuellen Schwerlastkonstruktion und berechnen für Sie die optimale Lösung.

Brandschutz

Ein Brandschutz-Eignungsnachweis nach EUROCODE 3 für ein konkretes Schutzziel mit individueller Bausituation kann von uns erarbeitet werden.

Vormontage

Passend für Ihr Projekt liefern wir Ihnen bereits vormontierte Bauteile. Sie sparen sich dadurch wertvolle Montagezeit.

Demonstration vor Ort

Wir unterstützen den Verarbeiter bei der fachgerechten Montage und weisen Ihre Monteure bei Bedarf in das System ein.

Sonderlösungen

Im Bedarfsfall liefern wir Ihnen auch Varianten außerhalb unseres Standardprogramms – individuell für Ihr Bauprojekt.