

**Allgemeine
bauaufsichtliche
Zulassung/
Allgemeine
Bauartgenehmigung**

Zulassungsstelle für Bauprodukte und Bauarten

Bautechnisches Prüfamt

Eine vom Bund und den Ländern
gemeinsam getragene Anstalt des öffentlichen Rechts

Mitglied der EOTA, der UEAtc und der WFTAO

Datum:

15.02.2019

Geschäftszeichen:

I 31.1-1.14.4-119/18

Nummer:

Z-14.4-696

Geltungsdauer

vom: **2. Dezember 2018**

bis: **2. Dezember 2023**

Antragsteller:

Adolf Würth GmbH & Co. KG

Reinhold-Würth-Straße 12-17

74653 Künzelsau

Gegenstand dieses Bescheides:

Solarbefestiger zur Befestigung von Anbauteilen, insbesondere von Aufständerungen oder von Tragprofilen von Solarmodulen

Der oben genannte Regelungsgegenstand wird hiermit allgemein bauaufsichtlich zugelassen/ genehmigt.

Dieser Bescheid umfasst 14 Seiten und eine Anlage.

Diese allgemeine bauaufsichtliche Zulassung/allgemeine Bauartgenehmigung ersetzt die allgemeine bauaufsichtliche Zulassung/allgemeine Bauartgenehmigung Nr. Z-14.4-696 vom 2. Dezember 2013.

Der Gegenstand ist erstmals am 2. Januar 2012 allgemein bauaufsichtlich zugelassen worden.

DIBt

I ALLGEMEINE BESTIMMUNGEN

- 1 Mit diesem Bescheid ist die Verwendbarkeit bzw. Anwendbarkeit des Regelungsgegenstandes im Sinne der Landesbauordnungen nachgewiesen.
- 2 Dieser Bescheid ersetzt nicht die für die Durchführung von Bauvorhaben gesetzlich vorgeschriebenen Genehmigungen, Zustimmungen und Bescheinigungen.
- 3 Dieser Bescheid wird unbeschadet der Rechte Dritter, insbesondere privater Schutzrechte, erteilt.
- 4 Dem Verwender bzw. Anwender des Regelungsgegenstandes sind, unbeschadet weiter gehender Regelungen in den "Besonderen Bestimmungen", Kopien dieses Bescheides zur Verfügung zu stellen. Zudem ist der Verwender bzw. Anwender des Regelungsgegenstandes darauf hinzuweisen, dass dieser Bescheid an der Verwendungs- bzw. Anwendungsstelle vorliegen muss. Auf Anforderung sind den beteiligten Behörden ebenfalls Kopien zur Verfügung zu stellen.
- 5 Dieser Bescheid darf nur vollständig vervielfältigt werden. Eine auszugsweise Veröffentlichung bedarf der Zustimmung des Deutschen Instituts für Bautechnik. Texte und Zeichnungen von Werbeschriften dürfen diesem Bescheid nicht widersprechen, Übersetzungen müssen den Hinweis "Vom Deutschen Institut für Bautechnik nicht geprüfte Übersetzung der deutschen Originalfassung" enthalten.
- 6 Dieser Bescheid wird widerruflich erteilt. Die Bestimmungen können nachträglich ergänzt und geändert werden, insbesondere, wenn neue technische Erkenntnisse dies erfordern.
- 7 Dieser Bescheid bezieht sich auf die von dem Antragsteller gemachten Angaben und vorgelegten Dokumente. Eine Änderung dieser Grundlagen wird von diesem Bescheid nicht erfasst und ist dem Deutschen Institut für Bautechnik unverzüglich offenzulegen.
- 8 Die von diesem Bescheid umfasste allgemeine Bauartgenehmigung gilt zugleich als allgemeine bauaufsichtliche Zulassung für die Bauart.

II BESONDERE BESTIMMUNGEN

1 Regelungsgegenstand und Verwendungs- bzw. Anwendungsbereich

Die Solarbefestiger sind Verbindungselemente, die an einem Ende als gewindeformende Schrauben und am anderen Ende mit metrischem Gewinde der Größen M8 oder M10 ausgeführt sind, siehe Anlage 1.

Die Solarbefestiger dienen der kraftübertragenden Verbindung von Anbauteilen, insbesondere von Aufständern oder von Tragprofilen von Solarmodulen, mit Unterkonstruktionen aus Stahl oder Holz. Die Solarbefestiger werden dabei durch die Obergurte von Profiltafeln aus Stahl oder Aluminium oder durch die Obergurte (Rippen) von profilierten Deckschalen von Sandwichelementen aus Stahl geschraubt.

Die vormontierten Solarbefestiger bestehen je nach Einsatzgebiet im Wesentlichen aus den Schrauben, Gewindestiften, Sechskantmuttern, Sicherungsmuttern, Unterlegscheiben, Adapterblechen und Kalotten (optional, wird empfohlen) sowie EPDM-Pilzdichtungen bzw. Dichtscheiben.

2 Bestimmungen für das Bauprodukt/die Bauprodukte

2.1 Eigenschaften und Zusammensetzung

2.1.1 Abmessungen

Die Hauptabmessungen der Elemente der Solarbefestiger sind Anlage 1 zu entnehmen.

Weitere Angaben zu den Abmessungen und Toleranzen sind beim Deutschen Institut für Bautechnik hinterlegt.

2.1.2 Werkstoffe

Die Schrauben, Gewindestifte, Sechskantmutter, Sicherungsmutter und Unterlegscheiben werden aus nichtrostendem Stahl der Gruppe A2 nach DIN EN ISO 3506-1:2010-04 und DIN EN ISO 3506-2:2010-04 (z. B. den Stahlsorten 1.4301 oder 1.4567 nach DIN EN 10088-5:2009-07) hergestellt. Diese Elemente dürfen auch aus nichtrostendem Stahl der Gruppe A4 nach DIN EN ISO 3506-1:2010-04 und DIN EN ISO 3506-2:2010-04 gefertigt werden (z. B. 1.4404 oder 1.4578).

Es sind Adapterbleche aus nichtrostendem Stahl nach allgemeiner bauaufsichtlicher Zulassung Nr. Z-30.3-6 zu verwenden.

Die Kalotten bestehen aus Aluminiumlegierungen nach DIN EN 485-2:2018-12 (z. B. EN AW-5754-H22 (AlMg3)).

Die Dichtscheiben bestehen aus den Werkstoffen EPDM (Dichtung) bzw. der Metallrücken aus nichtrostendem Stahl der Gruppen A2 und A4 nach DIN EN ISO 3506-1:2010-04 und DIN EN ISO 3506-2:2010-04.

Weitere Angaben zu den Werkstoffeigenschaften sind beim Deutschen Institut für Bautechnik hinterlegt.

Der Nachweis der geforderten Werkstoffeigenschaften ist durch ein Abnahmeprüfzeugnis 3.1 nach DIN EN 10204:2005-01 zu erbringen.

2.2 Kennzeichnung

Die Verpackung oder die Anlagen zum Lieferschein der im Abschnitt 2.1 genannten Elemente müssen vom Hersteller mit dem Übereinstimmungszeichen (Ü-Zeichen) nach den Übereinstimmungszeichen-Verordnungen der Länder gekennzeichnet werden. Die Kennzeichnung darf nur erfolgen, wenn die Voraussetzungen nach Abschnitt 2.3 erfüllt sind.

2.3 Übereinstimmungsbestätigung

2.3.1 Allgemeines

Die Bestätigung der Übereinstimmung der im Abschnitt 2.1 genannten Elemente mit den Bestimmungen der von diesem Bescheid erfassten allgemeinen bauaufsichtlichen Zulassung muss für jedes Herstellwerk mit einer Übereinstimmungserklärung des Herstellers auf der Grundlage einer werkseigenen Produktionskontrolle und eines Übereinstimmungszertifikates einer hierfür anerkannten Zertifizierungsstelle sowie einer regelmäßigen Fremdüberwachung durch eine anerkannte Überwachungsstelle nach Maßgabe der folgenden Bestimmungen erfolgen.

Für die Erteilung des Übereinstimmungszertifikats und die Fremdüberwachung einschließlich der dabei durchzuführenden Produktprüfungen hat der Hersteller der im Abschnitt 2.1 genannten Elemente eine hierfür anerkannte Zertifizierungsstelle sowie eine hierfür anerkannte Überwachungsstelle einzuschalten.

Die Übereinstimmungserklärung hat der Hersteller durch Kennzeichnung der im Abschnitt 2.1 genannten Elemente mit dem Übereinstimmungszeichen (Ü-Zeichen) unter Hinweis auf den Verwendungszweck abzugeben.

Dem Deutschen Institut für Bautechnik ist von der Zertifizierungsstelle eine Kopie des von ihr erteilten Übereinstimmungszertifikats zur Kenntnis zu geben.

Für Umfang, Art und Häufigkeit der werkseigenen Produktionskontrolle und der Fremdüberwachung gelten die Zulassungsgrundsätze des Deutschen Instituts für Bautechnik für den "Übereinstimmungsnachweis für Schrauben im Metalleichtbau" (siehe Heft 6/1999 der "DIBt Mitteilungen") sinngemäß.

2.3.2 Werkseigene Produktionskontrolle

In jedem Herstellwerk ist eine werkseigene Produktionskontrolle einzurichten und durchzuführen. Unter werkseigener Produktionskontrolle wird die vom Hersteller vorzunehmende kontinuierliche Überwachung der Produktion verstanden, mit der dieser sicherstellt, dass die von ihm hergestellten Bauprodukte den Bestimmungen der von diesem Bescheid erfassten allgemeinen bauaufsichtlichen Zulassung entsprechen.

Die werkseigene Produktionskontrolle soll mindestens die im Folgenden aufgeführten Maßnahmen einschließen:

- Alle Solarbefestiger sind visuell auf ordnungsgemäße Ausführung zu prüfen. Weiterhin sind die im Abschnitt 2.1 geforderten Abmessungen und Toleranzen für jedes Fertigungslos zu überprüfen.
- Die Übereinstimmung der Angaben in dem Abnahmeprüfzeugnis mit den Angaben in Abschnitt 2.1 ist zu überprüfen.
- Für die Verbindungselemente aus nichtrostendem Stahl gelten die entsprechenden Regelungen der allgemeinen bauaufsichtlichen Zulassung Nr. Z-30.3-6 sinngemäß.

Die Ergebnisse der werkseigenen Produktionskontrolle sind aufzuzeichnen und auszuwerten. Die Aufzeichnungen müssen mindestens folgende Angaben enthalten:

- Bezeichnung des Bauprodukts bzw. des Ausgangsmaterials und der Bestandteile,
- Art der Kontrolle oder Prüfung,
- Datum der Herstellung und der Prüfung des Bauprodukts bzw. des Ausgangsmaterials oder der Bestandteile,
- Ergebnis der Kontrollen und Prüfungen und, soweit zutreffend, Vergleich mit den Anforderungen,
- Unterschrift des für die werkseigene Produktionskontrolle Verantwortlichen.

Die Aufzeichnungen sind mindestens fünf Jahre aufzubewahren und der für die Fremdüberwachung eingeschalteten Überwachungsstelle vorzulegen. Sie sind dem Deutschen Institut für Bautechnik und der zuständigen obersten Bauaufsichtsbehörde auf Verlangen vorzulegen.

Bei ungenügendem Prüfergebnis sind vom Hersteller unverzüglich die erforderlichen Maßnahmen zur Abstellung des Mangels zu treffen. Bauprodukte, die den Anforderungen nicht entsprechen, sind so zu handhaben, dass Verwechslungen mit übereinstimmenden ausgeschlossen werden. Nach Abstellung des Mangels ist - soweit technisch möglich und zum Nachweis der Mängelbeseitigung erforderlich - die betreffende Prüfung unverzüglich zu wiederholen.

2.3.3 Fremdüberwachung

In jedem Herstellwerk sind das Werk und die werkseigene Produktionskontrolle durch eine Fremdüberwachung regelmäßig zu überprüfen, mindestens jedoch einmal jährlich.

Im Rahmen der Fremdüberwachung ist eine Erstprüfung der im Abschnitt 2.1 genannten Elemente durchzuführen und können auch Proben für Stichprobenprüfungen entnommen werden. Die Probenahme und Prüfungen obliegen jeweils der anerkannten Überwachungsstelle.

Die Ergebnisse der Zertifizierung und Fremdüberwachung sind mindestens fünf Jahre aufzubewahren. Sie sind von der Zertifizierungsstelle bzw. der Überwachungsstelle dem Deutschen Institut für Bautechnik und der zuständigen obersten Bauaufsichtsbehörde auf Verlangen vorzulegen.

3 Bestimmungen für Planung, Bemessung und Ausführung

3.1 Planung

3.1.1 Allgemeines

Es gelten die Technischen Baubestimmungen, soweit im Folgenden nichts anderes bestimmt ist.

Die Bauart besteht aus folgenden Bauprodukten:

- Solarbefestiger nach diesem Bescheid
- Profiltafeln

Die Nennblechdicke der Profiltafeln beträgt im Bereich der Befestigungen bei Stahl $t_f \geq 0,4$ mm und bei Aluminium $t_f \geq 0,5$ mm.

Für die Werkstoffe der Profiltafeln, durch die befestigt wird, gelten folgende Forderungen:

- $R_m \geq 360$ N/mm² für Profiltafeln aus Stahl
 - $R_m \geq 165$ N/mm² für Profiltafeln aus Aluminium
- mit
 R_m Zugfestigkeit (Produktnorm)

Weitere Angaben sind beim Deutschen Institut für Bautechnik hinterlegt.

- Sandwichelemente

Die Nennblechdicke der äußeren Deckschicht beträgt im Bereich der Befestigungen $t_f \geq 0,5$ mm.

Für den Stahl der Deckschalen gilt folgende Forderung:

- $R_m \geq 360$ N/mm²
- mit
 R_m Zugfestigkeit (Produktnorm)

Für den Kernwerkstoff bestehen folgende Mindestanforderungen:

Zugfestigkeit des Kernwerkstoffes mit Deckschicht $f_{ct} \geq 0,06 \text{ N/mm}^2$

Schubfestigkeit des Kernwerkstoffes $f_{cv} \geq 0,05 \text{ N/mm}^2$

Die Sandwichelemente müssen den allgemeinen Anforderungen für die Verwendung von Bauprodukten gemäß MBO entsprechen.

Weitere Angaben sind beim Deutschen Institut für Bautechnik hinterlegt.

– Unterkonstruktion

Die Nennblechdicke bei Stahlunterkonstruktionen beträgt im Bereich der Befestigungen $t_{II} \geq 1,5 \text{ mm}$.

Bei der Verwendung der Solarbefestiger WSF - BZ 8,0 / M8 x L und WSF - BZ 8,0 / M10 x L muss die Unterkonstruktion aus den Stahlsorten S235 nach DIN EN 10025-2:2005-04 bzw. S280GD oder S320GD nach DIN EN 10346:2015-10 bestehen.

Bei der Verwendung der Solarbefestiger WSF - A 8,4 / M8 x L, WSF - A 8,4 / M10 x L und WSF - A 10 / M10 x L muss die Unterkonstruktion aus Vollholz mindestens der Festigkeitsklasse C24 DIN EN 1995-1-1:2010-12 in Verbindung mit DIN EN 1995-1-1/NA:2013-08 bestehen. Es gilt DIN EN 1995-1-1:2010-12 in Verbindung mit DIN EN 1995-1-1/NA:2013-08, sofern nachfolgend keine anderen Festlegungen getroffen werden.

Weitere Angaben sind beim Deutschen Institut für Bautechnik hinterlegt.

Die Solarbefestiger aus nichtrostendem Stahl der Stahlsorten 1.4301 oder 1.4567 sind korrosionsbeständig (Korrosionsbeständigkeitsklasse CRC II / mäßig nach DIN EN 1993-1-4:2015-10, Tabelle A.3 und allgemeiner bauaufsichtlicher Zulassung Nr. Z-30.3-6, Tabellen 1 und 2) und bedürfen daher keines weiteren Korrosionsschutzes.

Brandschutznachweise und bauphysikalische Nachweise sind ggf. separat zu erbringen.

Dieser Bescheid regelt die Verwendung der Solarbefestiger durch Profiltafeln mit einer Höhe $L1 \leq 50 \text{ mm}$. Werden die Solarbefestiger quer zu den Profiltafeln belastet, sind die Profiltafeln auf gleicher Höhe in den benachbarten Wellentälern an der Unterkonstruktion zu befestigen (siehe Abbildung 1). Diese Befestigungen müssen so ausgebildet sein, dass sie die Querkräfte aus den Solarbefestigern in die Unterkonstruktion übertragen. Bei Querkräften aus den Solarbefestigern in Längsrichtung der Profiltafeln dürfen auch entfernter liegende Verbindungen der entsprechenden Profiltafel mit der Unterkonstruktion zur Lastabtragung mit herangezogen werden.

Die Profiltafeln, die Sandwichelemente und die Unterkonstruktion sind entsprechend den Angaben in Tabelle 10 vorzubohren.

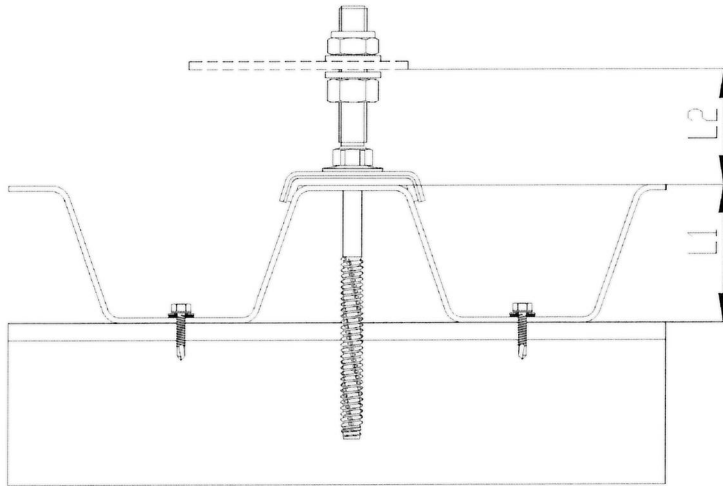


Abbildung 1: Befestigung der Profiltafeln bei Verwendung der Solarbefestiger

3.1.2 Planung der Befestigung durch Sandwichelemente

Die Solarbefestiger werden mittig durch die Rippen der Sandwichelemente mit profilierter Deckschicht in die Unterkonstruktion aus Stahl oder Holz geschraubt. Für die Rippenhöhe h und die Rippenbreite b sind dabei folgende Forderungen einzuhalten (siehe Abbildung 2):

- Rippenhöhe $35 \text{ mm} \leq h \leq 45 \text{ mm}$
- Obergurtbreite $20 \text{ mm} \leq b \leq 40 \text{ mm}$

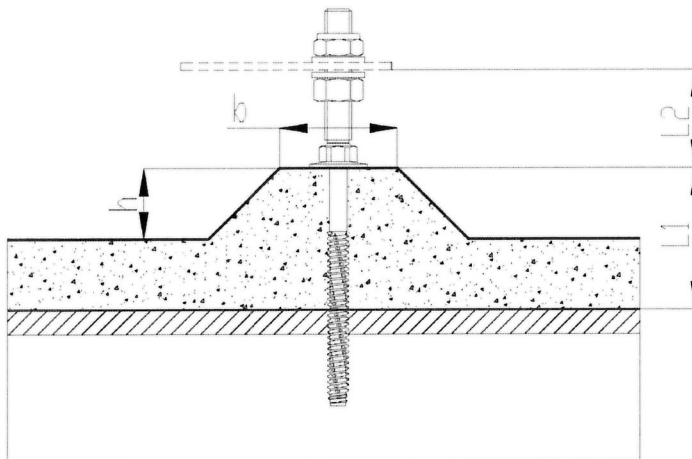


Abbildung 2

Abbildung 3 zeigt beispielhaft die Befestigung in Holzunterkonstruktionen. Der Randabstand der Solarbefestiger in Spannrichtung der Sandwichelemente muss mindestens 250 mm und der Abstand der Solarbefestiger in Spannrichtung untereinander muss mindestens 500 mm betragen. Eine Befestigung in den Randrippen ist nicht zulässig.

Zur Erhöhung der Querkrafttragfähigkeit darf ein zusätzliches Winkelprofil aus Aluminium mit den Mindestabmessungen $30 \text{ mm} \times 30 \text{ mm} \times 3 \text{ mm}$ montiert werden (Abbildung 3 zeigt beispielhaft die Anordnung des zusätzlichen Winkelprofils quer zur Spannrichtung). Der Randabstand muss dabei beim Winkelprofil in Krafrichtung mindestens 20 mm und quer zur Krafrichtung mindestens 13 mm betragen. Der Abstand zwischen Solarbefestiger und Dünnschraube muss mindestens 100 mm betragen.

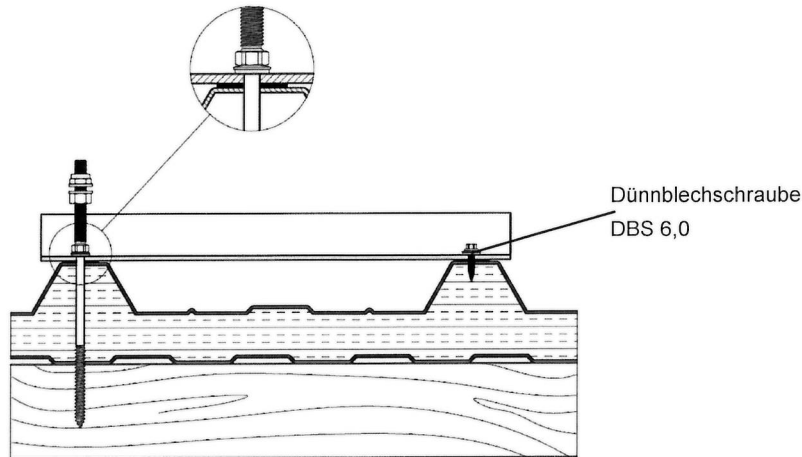


Abbildung 3

3.2 Bemessung

3.2.1 Allgemeines

Es gilt das in DIN EN 1990:2010-12 in Verbindung mit DIN EN 1990/NA:2010-12 angegebene Nachweiskonzept.

Für die Holzunterkonstruktion gilt DIN EN 1995-1-1:2010-12 in Verbindung mit DIN EN 1995-1-1/NA:2013-08, sofern nachfolgend keine anderen Festlegungen getroffen werden.

Dieser Bescheid regelt die Anwendung unter statischen oder quasi-statischen Einwirkungen mit Bezug auf die Norm DIN EN 1990:2010-12 in Verbindung mit DIN EN 1990/NA:2010-12.

Durch eine statische Berechnung sind in jedem Einzelfall die Tragsicherheit der Solarbefestiger nach den Technischen Baubestimmungen nachzuweisen.

Die Tragsicherheitsnachweise der Solarbefestiger sind nach den Angaben im Abschnitt 3.2.3 zu führen.

Folgende Nachweise sind gesondert zu führen:

- Tragsicherheit der Profiltafeln,
- Tragsicherheit der Unterkonstruktion,
- Tragsicherheit der Anbauteile (z. B. Aufständungen oder Solarmodule),
- Lagesicherheit sowie
- Ein- und Weiterleitung der in den Abschnitten 3.2.2 und 3.2.3 nachgewiesenen Kräfte in das Haupttragssystem.

3.2.2 Ermittlung der charakteristischen Werte der Tragfähigkeit

3.2.2.1 Charakteristische Werte der Zug- und Drucktragfähigkeit N_{Rk}

Solarbefestiger WSF - BZ 8,0 / M8 x L und WSF - BZ 8,0 / M10 x L

Tabelle 1: Charakteristische Werte der Zug- und Drucktragfähigkeit N_{Rk} für die Befestigung auf Unterkonstruktionen aus Stahl

	Dicke der Unterkonstruktion t_{II} [mm]				
	1,50	2,00	2,50	3,00	$\geq 4,00$
N_{Rk} [kN]	2,61	4,26	5,79	7,32	10,25

Für Zwischenwerte der Dicke der Unterkonstruktion ist N_{Rk} für die geringere Bauteildicke zu wählen.

Bei dünnwandigen ($t_{fl} \leq 2,00$ mm), unsymmetrischen Unterkonstruktionen (z. B. C- oder Z-Profile) sind die charakteristischen Tragfähigkeitswerte N_{Rk} um 30 % abzumindern.

Solarbefestiger WSF - A 8,4 / M8 x L und WSF - A 8,4 / M10 x L:

$$N_{Rk} = 5,88 \times 10^{-4} \times \rho_k^2 \times l_{ef} \times k_{mod} \quad [\text{kN}] \quad \text{mit } 34 \text{ mm} \leq l_{ef} \leq 70 \text{ mm}$$

Solarbefestiger WSF - A 10 / M10 x L:

$$N_{Rk} = 7,00 \times 10^{-4} \times \rho_k^2 \times l_{ef} \times k_{mod} \quad [\text{kN}] \quad \text{mit } 40 \text{ mm} \leq l_{ef} \leq 80 \text{ mm}$$

mit

N_{Rk} [kN]	charakteristischer Wert der Zug- und Drucktragfähigkeit
l_{ef} [mm]	wirksame Einschraubtiefe des Gewindeteils in die Unterkonstruktion (wirksame Länge)
ρ_k [kg/m ³]	charakteristischer Wert der Rohdichte; $\rho_k = 350$ kg/m ³ für die Festigkeitsklasse C24
k_{mod} []	Modifikationsbeiwert für Lasteinwirkungsdauer und Feuchtegehalt nach DIN EN 1995-1-1:2010-12, Tabelle 3.1

Wenn die Druckeinwirkung auf die Solarbefestiger überwiegend Druck aus Eigengewicht der angeschlossenen Konstruktion und Schneelast ist, darf für Unterkonstruktionen aus Holz der Festigkeitsklasse C24 näherungsweise mit den Werten nach Tabelle 2 und 3 gerechnet werden.

Tabelle 2: Charakteristische Werte der Zug- und Drucktragfähigkeit N_{Rk} für die Befestigung auf Unterkonstruktionen aus Holz, Festigkeitsklasse C24

$k_{mod} = 0,7$	WSF - A 8,4 / M8 x L und WSF - A 8,4 / M10 x L									
	effektive Einschraubtiefe l_{ef} [mm]									
	34	38	42	46	50	54	58	62	66	70
N_{Rk} [kN]	1,71	1,92	2,12	2,32	2,52	2,72	2,92	3,12	3,33	3,53

Tabelle 3: Charakteristische Werte der Zug- und Drucktragfähigkeit N_{Rk} für die Befestigung auf Unterkonstruktionen aus Holz, Festigkeitsklasse C24

$k_{mod} = 0,7$	WSF - A 10 / M10 x L									
	effektive Einschraubtiefe l_{ef} [mm]									
	40	44	48	52	56	60	65	70	75	80
N_{Rk} [kN]	2,40	2,64	2,88	3,12	3,36	3,60	3,90	4,20	4,50	4,80

3.2.2.2 Charakteristische Werte der Zug- und Drucktragfähigkeit N_{Rk} bei der Befestigung durch Sandwichelemente

Die Ermittlung der charakteristischen der Zug- und Drucktragfähigkeit N_{Rk} erfolgt nach Abschnitt 3.2.2.1.

3.2.2.3 Charakteristische Werte der Querkrafttragfähigkeit V_{Rk}

$$V_{Rk} = \min \left\{ F_{b,Rk} \times \frac{L1}{L1+L2}; 1,2 \times \frac{M_{y,Rk}}{L2} \right\}$$

mit

$F_{b,Rk}$ [kN] charakteristischer Wert der Lochleibungstragfähigkeit einer Schraube nach Tabellen 4 bis 7

$M_{y,Rk}$ [kNcm] charakteristisches Fließmoment des angeschweißten Gewindestiftes nach Tabelle 8

L1 und L2 siehe Abbildung 1

Solarbefestiger WSF - BZ 8,0 / M8 x L und WSF - BZ 8,0 / M10 x L

Tabelle 4: Charakteristische Werte der Lochleibungstragfähigkeit $F_{b,Rk}$ für Profiltafeln aus Stahl auf Unterkonstruktionen aus Stahl

$F_{b,Rk}$ [kN]		Dicke Unterkonstruktion t_{II} [mm]			
		1,50	2,00	3,00	$\geq 4,00$
Dicke Profiltafel t_I [mm]	0,40	0,62	0,71	0,90	1,09
	0,50	0,85	0,91	1,04	1,17
	0,55	1,03	1,08	1,19	1,29
	0,63	1,32	1,35	1,42	1,49
	0,75	1,76	1,76	1,77	1,78
	0,88	2,48	2,48	2,49	2,49
	$\geq 1,00$	3,14	3,14	3,14	3,14

Tabelle 5: Charakteristische Werte der Lochleibungstragfähigkeit $F_{b,Rk}$ für Profiltafeln aus Aluminium auf Unterkonstruktionen aus Stahl

$F_{b,Rk}$ [kN]		Dicke Unterkonstruktion t_{II} [mm]			
		1,50	2,00	3,00	$\geq 4,00$
Dicke Profiltafel t_I [mm]	0,50	0,31	0,42	0,63	0,85
	0,60	0,38	0,50	0,73	0,97
	0,70	0,45	0,58	0,84	1,10
	0,80	0,52	0,66	0,94	1,22
	0,90	0,79	0,89	1,08	1,28
	$\geq 1,00$	1,06	1,12	1,23	1,34

Solarbefestiger WSF - A 8,4 / M8 x L, WSF - A 8,4 / M10 x L und WSF - A 10 / M10 x L

Tabelle 6: Charakteristische Werte der Lochleibungstragfähigkeit $F_{b,Rk}$ für Profiltafeln aus Stahl auf Unterkonstruktionen aus Holz, Festigkeitsklasse C24

$F_{b,Rk}$ [kN]	Dicke Profiltafel t_I [mm]						
	0,40	0,50	0,55	0,63	0,75	0,88	$\geq 1,00$
	1,55	1,83	2,06	2,44	3,00	3,06	3,12

Tabelle 7: Charakteristische Werte der Lochleibungstragfähigkeit $F_{b,Rk}$ für Profiltafeln aus Aluminium auf Unterkonstruktionen aus Holz, Festigkeitsklasse C24

	Dicke Profiltafel t_i [mm]					
	0,50	0,60	0,70	0,80	0,90	> 1,00
$F_{b,Rk}$ [kN]	0,74	0,94	1,13	1,33	1,34	1,34

Tabelle 8: Charakteristisches Fließmoment $M_{y,Rk}$ des angeschweißten Gewindestiftes

Solarbefestiger	Fließmoment $M_{y,Rk}$ [kNcm]
WSA – BZ 8,0 / M8 x L	2,60
WSA – BZ 8,0 / M10 x L	4,20
WSA – A 8,4 / M8 x L	2,60
WSA – A 8,4 / M10 x L	4,20
WSA – A 10 / M10 x L	4,52

Bei der Verwendung von Profiltafeln aus Aluminium mit einer Zugfestigkeit von $R_m > 165 \text{ N/mm}^2$ dürfen die charakteristische Werte der Lochleibungstragfähigkeit $F_{b,Rk}$ für Profiltafeln aus Aluminium in den Tabellen 5 und 7 um den Faktor $R_m / 165 \text{ N/mm}^2$ mit $R_m \leq 215 \text{ N/mm}^2$ erhöht werden.

3.2.2.4 Charakteristische Werte der Querkrafttragfähigkeit V_{Rk} bei der Befestigung durch Sandwichelemente

$$V_{Rk} = \min \left\{ F_{b,Rk} \times \frac{L1}{L1 + L2}; 1,2 \times \frac{M_{y,Rk}}{L2} \right\}$$

mit

$F_{b,Rk}$ [kN] charakteristischer Wert der Lochleibungstragfähigkeit einer Schraube nach Tabellen 9, Zeile 3

$F_{b,Rk,Winkel}$ [kN] bei Verwendung der im Abschnitt 3.1.2 beschriebenen Winkelprofile darf mit den erhöhten Werten $F_{b,Rk,Winkel}$ nach Tabelle 9, Zeile 4 gerechnet werden

$M_{y,Rk}$ [kNcm] charakteristisches Fließmoment des angeschweißten Gewindestiftes nach Tabelle 8

L1 und L2 siehe Abbildung 2

Tabelle 9: Charakteristische Werte der Lochleibungstragfähigkeit $F_{b,Rk}$ bzw. $F_{b,Rk,Winkel}$ bei der Befestigung durch Sandwichelemente

1		Nennblechdicke der äußeren Deckschicht [mm]	
		0,50	$\geq 0,63$
3	$F_{b,Rk}$ [kN]	0,73	1,08
4	$F_{b,Rk,Winkel}$ [kN]	1,91	2,67

Für Zwischenwerte der Nennblechdicken der äußeren Deckschicht dürfen die charakteristischen Werte der Querkrafttragfähigkeit linear interpoliert werden.

3.2.3 Nachweise

3.2.3.1 Bemessungswerte der Zug-/Drucktragfähigkeit und der Querkrafttragfähigkeit

Für die Berechnung der Bemessungswerte der Tragfähigkeit aus den charakteristischen Werten gilt:

$$\frac{N_{Rk}}{\gamma_M} = N_{Rd}$$

mit

N_{Rd} [kN]	Bemessungswert der Zug-/Drucktragfähigkeit
N_{Rk} [kN]	charakteristischer Wert der Zug-/Drucktragfähigkeit
γ_M	= 1,33 (Teilsicherheitsbeiwert)

Bei Druckbeanspruchung der Solarbefestiger ist zusätzlich der Nachweis nach Abschnitt 3.2.3.2 durchzuführen.

$$\frac{V_{Rk}}{\gamma_M} = V_{Rd}$$

mit

V_{Rd} [kN]	Bemessungswert der Querkrafttragfähigkeit
V_{Rk} [kN]	charakteristischer Wert der Querkrafttragfähigkeit
γ_M	= 1,33 (Teilsicherheitsbeiwert)

3.2.3.2 Kombinierte Beanspruchung aus Druck- und Querkraften

Bei Beanspruchung durch die Bemessungswerte einwirkender Druckkräfte N_{Ed} und Querkraften V_{Ed} ist zusätzlich folgender vereinfachter Biegeknicknachweis zu führen:

$$\frac{N_{Ed}}{N_{pl,Rd}} + \frac{\alpha \cdot V_{Ed} \cdot L_2}{M_{y,Rd}} + \frac{\alpha \cdot N_{Ed} \cdot L_2}{20 \cdot M_{y,Rd}} \leq 1,0$$

mit

N_{Ed} [kN]	Bemessungswert der einwirkenden Druckkraft	
$N_{pl,Rd}$ [kN]	Bemessungswert der plastischen Druckkrafttragfähigkeit	
	$N_{pl,Rd} = 7,0$ kN	WSF - BZ 8,0 / M8 x L und WSF - A 8,4 / M8 x L
	$N_{pl,Rd} = 11,1$ kN	WSF - BZ 8,0 / M10 x L, WSF - A 8,4 / M10 x L und WSF - A 10,0 / M10 x L

V_{Ed} [kN] Bemessungswert der einwirkenden Querkraft

$M_{y,Rk}$ [kNcm]	$M_{y,Rd}$ [kNcm]	Bemessungswert der Momenten­tragfähigkeit
$\frac{M_{y,Rk}}{\gamma_M} = M_{y,Rd}$	$M_{y,Rk}$ [kNcm]	charakteristisches Fließmoment der Solarbefestiger nach Tabelle 8

$\gamma_M = 1,33$ (Teilsicherheitsbeiwert)

L_2 [cm] siehe Abbildungen 1 und 2

$\alpha = 1 / (1 - N_{Ed} / N_{cr,Rd})$

mit

$N_{cr,Rd}$ [kN] Bemessungswert der idealen Verzweigungslast im Knickfall

$$N_{cr,Rd} = \pi^3 \times E \times d^4 / [64 \times (\beta_1 \times L1)^2 \times \gamma_M]$$

$$E = 190 \text{ kN/mm}^2 = 19000 \text{ kN/cm}^2$$

$$d = 6,9 \text{ mm} \quad \text{WSF - BZ 8,0 / M8 x L, WSF - BZ 8,0 / M10 x L,}$$
$$\text{WSF - A 8,4 / M8 x L und WSF - A 8,4 / M10 x L}$$

$$d = 7,8 \text{ mm} \quad \text{WSF - A 10,0 / M10 x L}$$

$$\beta_1 = 1,0 + 1,87 \times L2 / L1 \quad \text{für Unterkonstruktionen aus Stahl}$$
$$\text{mit } t_{fl} < 4,0 \text{ mm}$$

$$\beta_1 = 0,7 + 1,85 \times L2 / L1 \quad \text{für Unterkonstruktionen aus Stahl}$$
$$\text{mit } t_{fl} \geq 4,0 \text{ mm} \quad \text{und für}$$
$$\text{Unterkonstruktionen aus Holz}$$

L1 und L2 [mm] siehe Abbildungen 1 und 2

$$\gamma_M = 1,1 \text{ (Teilsicherheitsbeiwert)}$$

3.2.3.3 Kombinierte Beanspruchung aus Zug- und Querkräften

Bei kombinierter Beanspruchung durch die Bemessungswerte einwirkender Zugkräfte N_{Ed} und Querkräfte V_{Ed} ist keine Abminderung erforderlich.

3.2.3.4 Berücksichtigung von einwirkenden Momenten

Einwirkende Momente M_{Ed} (z. B. aus der Verwendung von Adaptionblechen) sind durch folgenden Interaktionsnachweis zu berücksichtigen:

$$\frac{V_{Ed} + \frac{M_{Ed}}{L_1}}{V_{Rd}} \leq 1,0$$

mit

V_{Ed} Bemessungswert der einwirkenden Querkraft

M_{Ed} Bemessungswert des einwirkenden Moments

V_{Rd} Bemessungswert der Querkrafttragfähigkeit

L1 siehe Abbildungen 1 und 2

3.3 Ausführung

Die konstruktive Ausführung der Solarbefestiger ist der Anlage 1 zu entnehmen.

Durch die Ausführung ist sicherzustellen, dass keine Kontaktkorrosion auftreten kann (insbesondere bei der Verwendung der zusätzlichen Winkel nach Abschnitt 3.1.2) und dass in die Profiltafeln und Sandwichelemente keine Druck- und Zugkräfte eingeleitet werden.

Die Solarbefestiger sind rechtwinklig zur Bauteiloberfläche einzubringen, um eine einwandfrei tragende und erforderlichenfalls regensichere Befestigung sicherzustellen. Die Schiefstellung darf maximal 3° betragen.

Die Profiltafeln, die Sandwichelemente und die Unterkonstruktion sind entsprechend den Angaben in Tabelle 10 vorzubohren.

Tabelle 10: Vorbohrdurchmesser in mm

Solarbefestiger	Dicke der Unterkonstruktion t_{II} aus Stahl [mm]				Unter- konstruktion aus Holz
	1,5 < 5,0	5,0 < 8,0	8,0 < 10	≥ 10	
WSF - BZ 8,0 / M8 x L WSF - BZ 8,0 / M10 x L	6,8	7,0	7,2	7,4	---
WSF - A 8,4 / M8 x L WSF - A 8,4 / M10 x L	---	---	---	---	6,0
WSF - A 10 / M10 x L	---	---	---	---	7,0

Beim Montieren der Solarbefestiger durch Sandwichelemente ist darauf zu achten, dass die Deckschalen nicht übermäßig verformt werden.

Bei Verwendung der zusätzlichen Winkelprofile (nach Abschnitt 3.1.2) sind diese auf der Seite der Solarbefestiger mit \varnothing 7 mm und auf der Seite der Dünnblechschraube mit \varnothing 6 mm vorzubohren. Der Randabstand in Kraftrichtung muss dabei mindestens 20 mm betragen.

Werden die Solarbefestiger quer zu den Profiltafeln belastet, sind die Profiltafeln auf gleicher Höhe in den benachbarten Wellentälern an der Unterkonstruktion zu befestigen (siehe Abbildung 1). Diese Befestigungen müssen so ausgebildet sein, dass sie die Querkräfte aus den Solarbefestigern in die Unterkonstruktion übertragen.

Die Elemente der Verbindungen einschließlich der zu befestigenden Anbauteile (z. B. Aufständungen oder Solarmodule) sind sauber, trocken und fettfrei zu lagern und zu montieren.

Vom Hersteller ist eine Anweisung für die Ausführung der Verbindungen anzufertigen und der bauausführenden Firma auszuhändigen. Die Ausführungsanweisung muss u. a. Angaben zum Schraubgerät, zur Einstellung des Schraubgerätes, zur Mindesteinklemmtiefe und zum Anziehmoment enthalten. Die Verwendung von Schlagschraubern ist unzulässig.

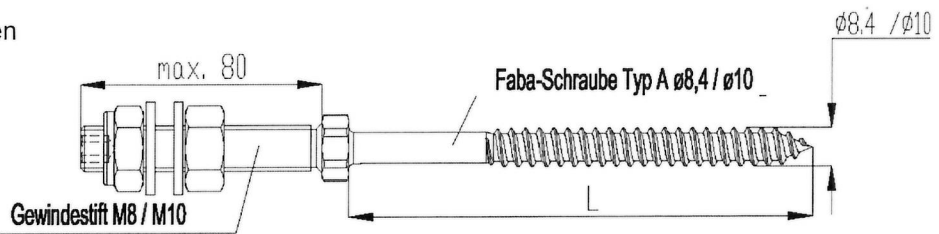
Die Verbindungen dürfen nur von Firmen hergestellt werden, die die dazu erforderliche Erfahrung haben, es sei denn, es erfolgt eine Einweisung des Montagepersonals durch Fachkräfte von Firmen, die auf diesem Gebiet Erfahrungen besitzen.

Die bauausführende Firma hat zur Bestätigung der Übereinstimmung der Solarbefestiger mit der von diesem Bescheid erfassten allgemeinen Bauartgenehmigung eine Übereinstimmungserklärung gemäß §§ 16 a Abs.5, 21 Abs. 2 MBO abzugeben.

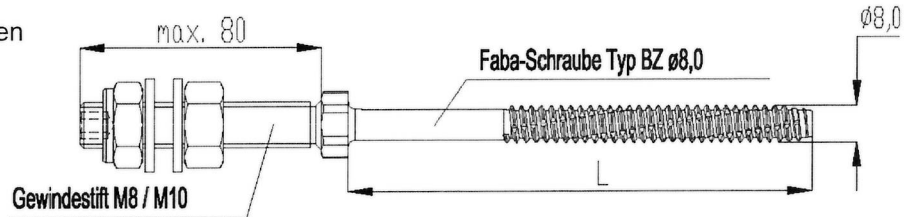
Andreas Schult
Referatsleiter



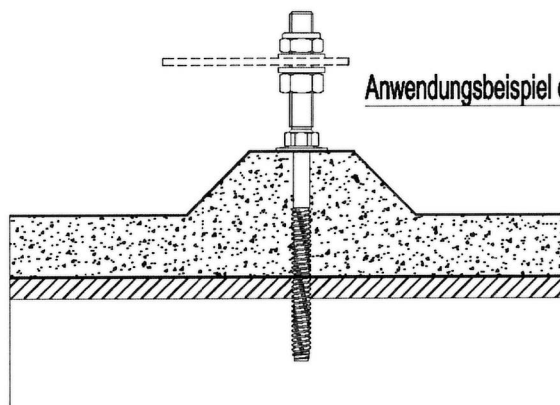
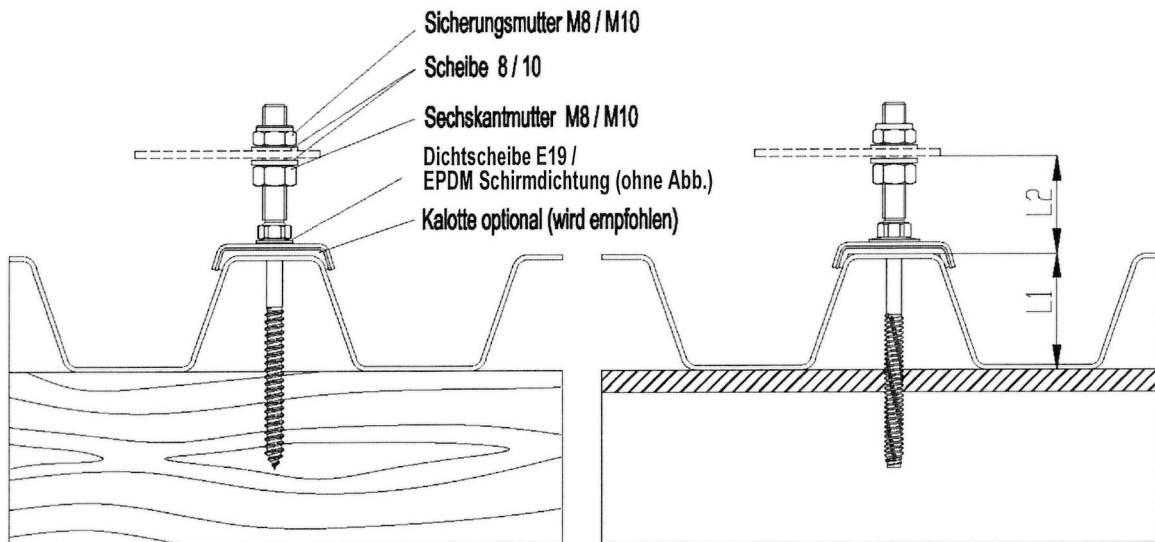
für Holz-Unterkonstruktionen
 WSF - A 8,4 / M8xL
 WSF - A 8,4 / M10xL
 WSF - A 10 / M10x



für Stahl-Unterkonstruktionen
 WSF - BZ 8,0 / M8xL
 WSF - BZ 8,0 / M10xL



Anwendungsbeispiel des Solarbefestigers auf Trapezprofiltafeln



Anwendungsbeispiel des Solarbefestigers auf Sandwichprofilen

L1: Abstand zwischen Oberkante Unterkonstruktion, in die der Solarbefestiger eingeschraubt ist und Oberkante Profil

Solarbefestiger zur Befestigung von Anbauteilen, insbesondere von Aufständern oder von Tragprofilen von Solarmodulen

Solarbefestiger WSF - A 8,4/M8 x L, WSF - A 8,4/M10 x L, WSF - A 10/M10 x L,
 WSF - BZ 8,0/M8 x L, WSF - BZ 8,0/M10 x L
 Anwendungsbeispiele

Anlage 1