

Kabelröhre

Die Kabelröhre bestehend aus zwei mit Dämmschichtbildner ausgekleideten Halbschalen zum Zusammenklicken und zwei Weichschaumstopfen.

- Einfache Installation auch bei vorhandenen Leitungen
- Gruppenanordnung der Kabelröhren nach Z-19.53-2499 möglich
- Einfachste Nachbelegung
- Keine Kabelbeschichtung
- 100% Belegung
- Einzelkabel, Kabelbündel, Leerschott
- Elektroinstallationsrohre aus Kunststoff bis 32 mm Ø, auch als Bündel ≤ 100 mm
- In leichten Trennwänden ist keine Laibungsbildung notwendig



39



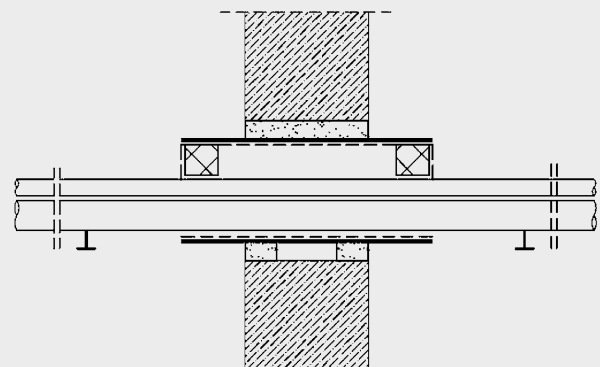
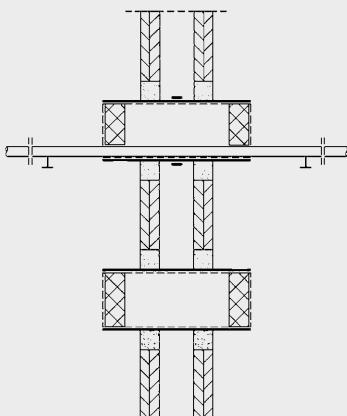
Feuerwiderstandsklasse	Feuerbeständig
------------------------	----------------

Länge	Durchmesser	Art.-Nr.	VE
150 mm	60 mm	0893 305 760	1/30
150 mm	90 mm	0893 305 761	1/12
150 mm	125 mm	0893 305 752	1/4
200 mm	90 mm	0893 305 762	1/8
200 mm	125 mm	0893 305 751	1/3
200 mm	125 mm	0893 305 754	1/5
300 mm	90 mm	0893 305 763	1/6
300 mm	125 mm	0893 305 750	1/2

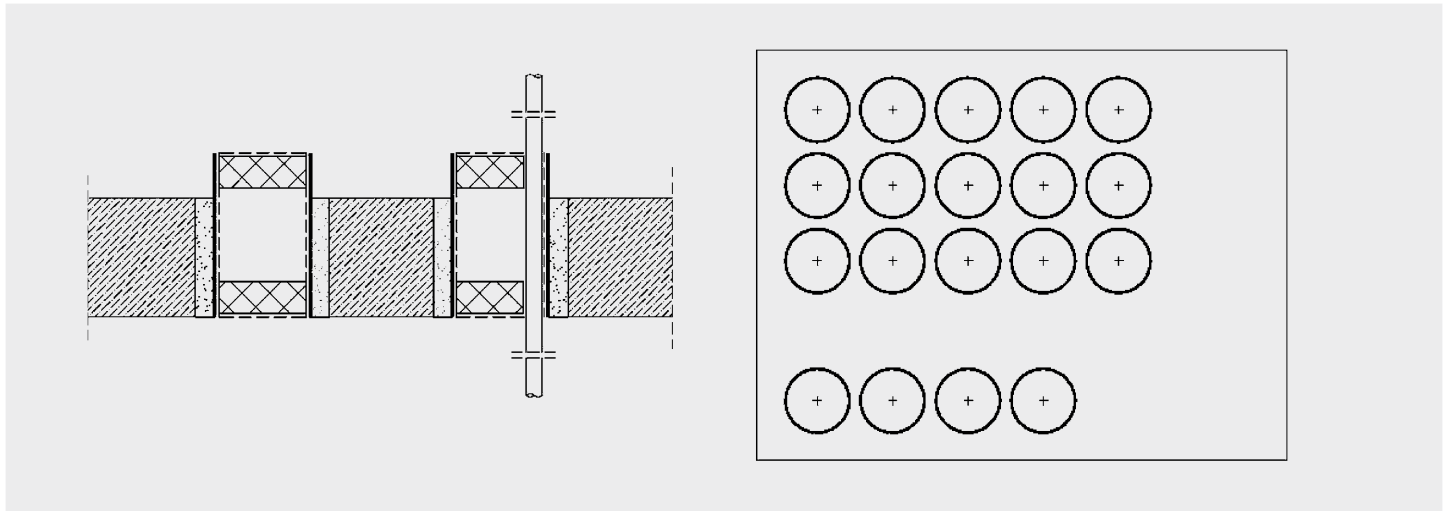
Ablationsbeschichtung I und Montageset

Technische Informationen

Einbaumöglichkeiten



Technische Informationen



Details/Anwendung

Zur Verarbeitung im System [B2]

Kabelabschottung in Massiv-Wänden und -Decken, sowie leichte Trennwänden. Die Kabelröhre erfüllt den Feuerwiderstand für 90 Minuten (feuerbeständig). Für Elektrokabel, Kabelbündel, Elektroinstallationsrohre, Kunststoffrohre und Leitungskombinationen (Split).

Verarbeitungshinweis



Leistungsnachweis

Die Kabelröhre erfüllt die Feuerwiderstandsklassen feuerbeständig. Genauer Angaben zum Kabelschott entnehmen Sie bitte der allgemeinen Bauartgenehmigung Z-19.53-2399.

Hinweis

Genauer Angaben zum Kabelschott entnehmen Sie bitte der allgemeinen Bauartgenehmigung Z-19.53-2366.

Ergänzende Produkte	Art.-Nr.
Ablationsbeschichtung I	0893 305 755
Weichschaumstopfen für Kabelröhre	0893 305 756