

**Allgemeine  
bauaufsichtliche  
Zulassung/  
Allgemeine  
Bauartgenehmigung**

**Zulassungsstelle für Bauprodukte und Bauarten**

**Bautechnisches Prüfamt**

Eine vom Bund und den Ländern  
gemeinsam getragene Anstalt des öffentlichen Rechts

Mitglied der EOTA, der UEAtc und der WFTAO

Datum:

29.06.2020

Geschäftszeichen:

I 25-1.21.1-18/20

**Nummer:**

**Z-21.1-1799**

**Antragsteller:**

**TOGE Dübel GmbH & Co. KG**

Illesheimer Straße 10

90431 Nürnberg

**Geltungsdauer**

**vom: 15. April 2020**

**bis: 15. April 2025**

**Gegenstand dieses Bescheides:**

**TOGE Betonschraube TSM und Innengewindehülse TSM IM als Verbundankerschraube  
zur Verankerung im Beton**

Der oben genannte Regelungsgegenstand wird hiermit allgemein bauaufsichtlich  
zugelassen/ genehmigt.

Dieser Bescheid umfasst acht Seiten und 14 Anlagen.

Der Gegenstand ist erstmals am 17. August 2005 allgemein bauaufsichtlich zugelassen worden.

DIBt

## I ALLGEMEINE BESTIMMUNGEN

- 1 Mit diesem Bescheid ist die Verwendbarkeit bzw. Anwendbarkeit des Regelungsgegenstandes im Sinne der Landesbauordnungen nachgewiesen.
- 2 Dieser Bescheid ersetzt nicht die für die Durchführung von Bauvorhaben gesetzlich vorgeschriebenen Genehmigungen, Zustimmungen und Bescheinigungen.
- 3 Dieser Bescheid wird unbeschadet der Rechte Dritter, insbesondere privater Schutzrechte, erteilt.
- 4 Dem Verwender bzw. Anwender des Regelungsgegenstandes sind, unbeschadet weitergehender Regelungen in den "Besonderen Bestimmungen", Kopien dieses Bescheides zur Verfügung zu stellen. Zudem ist der Verwender bzw. Anwender des Regelungsgegenstandes darauf hinzuweisen, dass dieser Bescheid an der Verwendungs- bzw. Anwendungsstelle vorliegen muss. Auf Anforderung sind den beteiligten Behörden ebenfalls Kopien zur Verfügung zu stellen.
- 5 Dieser Bescheid darf nur vollständig vervielfältigt werden. Eine auszugsweise Veröffentlichung bedarf der Zustimmung des Deutschen Instituts für Bautechnik. Texte und Zeichnungen von Werbeschriften dürfen diesem Bescheid nicht widersprechen, Übersetzungen müssen den Hinweis "Vom Deutschen Institut für Bautechnik nicht geprüfte Übersetzung der deutschen Originalfassung" enthalten.
- 6 Dieser Bescheid wird widerruflich erteilt. Die Bestimmungen können nachträglich ergänzt und geändert werden, insbesondere, wenn neue technische Erkenntnisse dies erfordern.
- 7 Dieser Bescheid bezieht sich auf die von dem Antragsteller gemachten Angaben und vorgelegten Dokumente. Eine Änderung dieser Grundlagen wird von diesem Bescheid nicht erfasst und ist dem Deutschen Institut für Bautechnik unverzüglich offenzulegen.
- 8 Die von diesem Bescheid umfasste allgemeine Bauartgenehmigung gilt zugleich als allgemeine bauaufsichtliche Zulassung für die Bauart.

## II BESONDERE BESTIMMUNGEN

### 1 Regelungsgegenstand und Verwendungs- bzw. Anwendungsbereich

#### 1.1 Regelungsgegenstand

Zulassungsgegenstand ist die TOGE Innengewindehülse TSM IM und der Chemofast Verbundmörtel CFT 300V.

Genehmigungsgegenstand ist die Planung, Bemessung und Ausführung der Verankerung im Beton mittels TOGE Betonschraube TSM gemäß der europäischen technischen Bewertung ETA-06/0124 vom 2. Dezember 2014 oder der TOGE Innengewindehülse TSM IM und des Chemofast Verbundmörtels CFT 300V, kombiniert als Verbundankerschraube.

Die Verbundankerschraube (nachfolgend Dübel genannt) ist eine eingemörtelte Spezialschraube in den Größen 10, 12, 14, 16 und 22 mm aus galvanisch verzinktem Stahl bzw. aus Stahl mit Zinklamellenbeschichtung (Typ TSM B und TSM BC) oder aus nichtrostendem Stahl (Typ TSM BS und TSM BSH). Vor dem Eindrehen der Spezialschraube wird in das vorgebohrte und gereinigte Bohrloch der Verbundmörtel injiziert. Beim Eindrehen der Spezialschraube wird der Verbundmörtel gleichmäßig im Bohrloch verteilt und die mit aufgeschweißten oder aufgewalzten Schneidelementen verstärkten Gewindegänge der Spezialschraube schneiden sich in den Beton ein, so dass ein kombiniertes Verankerungssystem durch Ausnutzung von Verbund und Formschluss vorliegt.

Auf der Anlage 1 ist der Dübel im eingebauten Zustand dargestellt.

#### 1.2 Verwendungs- bzw. Anwendungsbereich

Der Dübel darf für Verankerungen unter statischer und quasi-statischer Belastung in bewehrtem und unbewehrtem Normalbeton der Festigkeitsklasse von mindestens C20/25 und höchstens C50/60 nach DIN EN 206-1 "Beton, Teil 1: Festlegung, Eigenschaften, Herstellung und Konformität" verwendet werden.

Der Dübel darf für Verankerungen, an die Anforderungen zum Nachweis der Tragfähigkeit für den Feuerwiderstand gestellt werden, verwendet werden.

Der Dübel darf im gerissenen und ungerissenen Beton verankert werden.

Der Dübel darf in trockenem oder nassem Beton, jedoch nicht in mit Wasser gefüllte Bohrlöcher gesetzt werden.

Der Dübel darf in dem folgenden Temperaturbereich verwendet werden:

Temperaturbereich: -40 °C bis +80 °C (max. Kurzzeit-Temperatur +80 °C und max. Langzeit-Temperatur +50 °C)

Stahlteile aus galvanisch verzinktem Stahl bzw. aus Stahl mit Zinklamellenbeschichtung:

Die Betonschraube bzw. Innengewindehülse IM vom Typ TSM B und TSM BC darf nur unter den Bedingungen trockener Innenräume verwendet werden.

Stahlteile aus nichtrostendem Stahl (Werkstoff 1.4401, 1.4404, 1.4571, 1.4578):

Die Betonschraube bzw. Innengewindehülse IM vom Typ TSM-BS darf entsprechend der Korrosionsbeständigkeitsklassen CRC III gemäß DIN EN 1993-1-4:2015-10 in Verbindung mit DIN EN 1993-1-4:2017-01 verwendet werden.

Stahlteile aus nichtrostendem Stahl (Werkstoff 1.4529):

Die Betonschraube bzw. Innengewindehülse IM vom Typ TSM-BSH darf entsprechend der Korrosionsbeständigkeitsklassen CRC V gemäß DIN EN 1993-1-4:2015-10 in Verbindung mit DIN EN 1993-1-4:2017-01 verwendet werden.

## **2 Bestimmungen für das Bauprodukt**

### **2.1 Eigenschaften und Zusammensetzung**

Die Innengewindehülse TSM IM und der Chemofast Verbundmörtel CFT 300V müssen den Zeichnungen und Angaben der Anlagen entsprechen.

Die in diesem Bescheid nicht angegebenen Werkstoffkennwerte, Abmessungen und Toleranzen des Dübels müssen den beim Deutschen Institut für Bautechnik, bei der Zertifizierungsstelle und der fremdüberwachenden Stelle hinterlegten Angaben entsprechen.

Die Innengewindehülse TSM IM besteht aus einem nichtbrennbaren Baustoff der Klasse A nach DIN 4102-01:1998-05 "Brandverhalten von Baustoffen und Bauteilen; Baustoffe, Begriffe, Anforderungen und Prüfungen".

### **2.2 Verpackung, Lagerung und Kennzeichnung**

#### **2.2.1 Verpackung und Lagerung**

Die zwei Komponenten des Verbundmörtels werden ungemischt in Kartuschen zum Mischen gemäß Anlage 1 geliefert.

Die Verbundmörtel-Kartuschen sind vor Sonneneinstrahlung und Hitze einwirkung zu schützen und entsprechend der Montageanleitung trocken bei Temperaturen von +5 °C bis +25 °C zu lagern.

#### **2.2.2 Kennzeichnung**

Verpackung, Beipackzettel oder Lieferschein der Innengewindehülse TSM IM und des Verbundmörtels muss vom Hersteller mit dem Übereinstimmungszeichen (Ü-Zeichen) nach den Übereinstimmungszeichen-Verordnungen der Länder gekennzeichnet werden. Zusätzlich ist das Werkzeichen, die Zulassungsnummer und die vollständige Bezeichnung des Dübels anzugeben.

Die Kennzeichnung darf nur erfolgen, wenn die Voraussetzungen nach Abschnitt 2.3 erfüllt sind.

Jeder Innengewindehülse ist der Typ, der Durchmesser, die Länge und Innengewindegröße entsprechend Anlage 2 einzuprägen.

Jede Innengewindehülse aus verzinktem oder beschichtetem Stahl ist mit der Bezeichnung "B" bzw. "BC" gekennzeichnet. Jede Innengewindehülse aus nichtrostendem Stahl der Korrosionsbeständigkeitsklasse III ist mit der Bezeichnung "BS" gekennzeichnet. Jeder Dübel aus nichtrostendem Stahl der Korrosionsbeständigkeitsklasse V ist mit der Bezeichnung "BSH" gemäß Anlage 2 gekennzeichnet.

Die Verbundmörtel-Kartusche ist entsprechend der Verordnung über gefährliche Arbeitsstoffe zu kennzeichnen und mit der Aufschrift "Chemofast-Verbundmörtel CFT 300V" sowie Angaben über die Haltbarkeit, Gefahrenbezeichnung und Verarbeitung zu versehen. Die mit dem Mörtelsystem mitgelieferte Montageanleitung muss Angaben über Schutzmaßnahmen zum Umgang mit gefährlichen Arbeitsstoffen enthalten.

### **2.3 Übereinstimmungsbestätigung**

#### **2.3.1 Allgemeines**

Die Bestätigung der Übereinstimmung der Innengewindehülse TSM IM und des Chemofast Verbundmörtels CFT 300V mit den Bestimmungen der von dem Bescheid erfassten allgemeinen bauaufsichtlichen Zulassung muss für jedes Herstellwerk mit einer Übereinstimmungserklärung des Herstellers auf der Grundlage einer werkseigenen Produktionskontrolle und eines Übereinstimmungszertifikates einer hierfür anerkannten Zertifizierungsstelle sowie einer regelmäßigen Fremdüberwachung durch eine anerkannte Überwachungsstelle nach Maßgabe der folgenden Bestimmungen erfolgen:

Für die Erteilung des Übereinstimmungszertifikats und die Fremdüberwachung einschließlich der dabei durchzuführenden Produktprüfungen hat der Hersteller des Dübels eine hierfür anerkannte Zertifizierungsstelle sowie eine hierfür anerkannte Überwachungsstelle einzuschalten.

Die Übereinstimmungserklärung hat der Hersteller durch Kennzeichnung des Bauprodukts mit dem Übereinstimmungszeichen (Ü-Zeichen) unter Hinweis auf den Verwendungszweck abzugeben.

Dem Deutschen Institut für Bautechnik ist von der Zertifizierungsstelle eine Kopie des von ihr erteilten Übereinstimmungszertifikats zur Kenntnis zu geben.

### 2.3.2 Werkseigene Produktionskontrolle

In jedem Herstellwerk ist eine werkseigene Produktionskontrolle einzurichten und durchzuführen. Unter werkseigener Produktionskontrolle wird die vom Hersteller vorzunehmende kontinuierliche Überwachung der Produktion verstanden, mit der dieser sicherstellt, dass die von ihm hergestellten Bauprodukte den Bestimmungen der von diesem Bescheid erfassten allgemeinen bauaufsichtlichen Zulassung entsprechen.

Für Umfang, Art und Häufigkeit der werkseigenen Produktionskontrolle ist der beim Deutschen Institut für Bautechnik und der fremdüberwachenden Stelle hinterlegten Prüfplan maßgebend.

Die Ergebnisse der werkseigenen Produktionskontrolle sind aufzuzeichnen und auszuwerten. Die Aufzeichnungen müssen mindestens folgende Angaben enthalten:

- Bezeichnung des Bauprodukts bzw. des Ausgangsmaterials und der Bestandteile
- Art der Kontrolle oder Prüfung
- Datum der Herstellung und der Prüfung des Bauprodukts bzw. des Ausgangsmaterials oder der Bestandteile
- Ergebnis der Kontrolle und Prüfungen und soweit zutreffend Vergleich mit den Anforderungen
- Unterschrift des für die werkseigene Produktionskontrolle Verantwortlichen.

Die Aufzeichnungen sind mindestens fünf Jahre aufzubewahren und der für die Fremdüberwachung eingeschalteten Überwachungsstelle vorzulegen. Sie sind dem Deutschen Institut für Bautechnik und der zuständigen obersten Bauaufsichtsbehörde auf Verlangen vorzulegen.

Bei ungenügendem Prüfergebnis sind vom Hersteller unverzüglich die erforderlichen Maßnahmen zur Abstellung des Mangels zu treffen. Bauprodukte, die den Anforderungen nicht entsprechen, sind so zu handhaben, dass Verwechslungen mit übereinstimmenden ausgeschlossen werden. Nach Abstellung des Mangels ist - soweit technisch möglich und zum Nachweis der Mängelbeseitigung erforderlich - die bestehende Prüfung unverzüglich zu wiederholen.

### 2.3.3 Fremdüberwachung

In jedem Herstellwerk des Dübels ist die werkseigene Produktionskontrolle durch eine Fremdüberwachung regelmäßig zu überprüfen, mindestens jedoch einmal jährlich.

Im Rahmen der Fremdüberwachung ist eine Erstprüfung des Dübels durchzuführen und es sind Stichproben zu entnehmen. Die Probenahme und Prüfungen obliegen jeweils der anerkannten Überwachungsstelle.

Für Umfang, Art und Häufigkeit der Fremdüberwachung ist der beim Deutschen Institut und der fremdüberwachenden Stelle hinterlegten Prüfplan maßgebend.

Die Ergebnisse der Zertifizierung und Fremdüberwachung sind mindestens fünf Jahre aufzubewahren. Sie sind von der Zertifizierungsstelle bzw. der Überwachungsstelle dem Deutschen Institut für Bautechnik und der zuständigen obersten Bauaufsichtsbehörde auf Verlangen vorzulegen.

### 3 Bestimmungen für Planung, Bemessung und Ausführung

#### 3.1 Planung

Die Verankerungen sind ingenieurmäßig zu planen. Unter Berücksichtigung der zu verankernden Lasten sind prüfbare Berechnungen und Konstruktionszeichnungen anzufertigen.

Die Befestigungsschraube für die Innengewindehülse TSM IM ist vom Planer hinsichtlich Stahlgüte, Festigkeitsklasse und Schraubenlänge festzulegen.

#### 3.2 Bemessung

##### 3.2.1 Allgemeines

Die Verankerungen sind nach DIN EN1992-4:2019-04 zu bemessen.

Mit dieser Bemessung wird der Nachweis der unmittelbaren örtlichen Kraftereinleitung in den Beton erbracht. Die Weiterleitung der zu verankernden Lasten im Bauteil ist nachzuweisen.

Zusatzbeanspruchungen, die im Dübel, im anzuschließenden Bauteil oder im Bauteil, in dem der Dübel verankert ist, aus behinderter Formänderung (z. B. bei Temperaturwechseln) entstehen können, sind zu berücksichtigen.

Ist der Randabstand eines Dübels kleiner als der charakteristische Randabstand  $c_{cr,N}$ , so muss am Rand des Bauteils im Bereich der Verankerungstiefe eine Längsbewehrung von mindestens  $\varnothing 6$  mm vorhanden sein.

##### 3.2.2 Kaltbemessung

Die charakteristischen Dübelkennwerte für den Nachweis nach Bemessungsverfahren A entsprechend DIN EN1992-4:2019-04 sind in den Tabellen auf den Anlagen 9 bis 11 zusammengestellt.

##### 3.2.3 Verschiebungsverhalten

In Anlage 14 sind die zu erwartenden Verschiebungen angegeben, sie gelten für zugehörige Lasten. Bei Querlast ist zusätzlich das vorhandene Lochspiel zwischen Dübel und Anbauteil zu berücksichtigen.

##### 3.2.4 Nachweis für den Feuerwiderstand

Bei der Bemessung von Verankerungen unter Brandeinwirkung sind die Bestimmungen gemäß DIN EN 1992-4:2019-04, Abschnitt 10 zu beachten. Die charakteristischen Dübelkennwerte sind auf den Anlagen 12 und 13 angegeben. Das Bemessungsverfahren gilt für eine einseitige Brandbeanspruchung des Bauteils. Bei mehrseitiger Brandbeanspruchung kann die Bemessungsmethode nur angewendet werden, wenn der Randabstand des Dübels  $c \geq 300$  mm beträgt.

#### 3.3 Ausführung

##### 3.3.1 Allgemeines

Der Dübel darf nur als serienmäßig gelieferte Befestigungseinheit verwendet werden. Einzelteile dürfen nicht ausgetauscht werden.

Die Montage des zu verankernden Dübels ist nach den gemäß Abschnitt 3.1 gefertigten Konstruktionszeichnungen unter Beachtung der Montageanleitung auf den Anlagen 7 und 8 vorzunehmen. Vor dem Setzen des Dübels ist die Betonfestigkeitsklasse des Verankerungsgrundes festzustellen. Die Betonfestigkeit darf C20/25 nicht unterschreiten und C50/60 nicht überschreiten.

##### 3.3.2 Herstellung und Reinigung des Bohrloches

Die Lage des Bohrloches ist mit der Bewehrung so abzustimmen, dass ein Beschädigen der Bewehrung vermieden wird.

Das Bohrloch ist rechtwinklig zur Betonoberfläche mit Hartmetall-Mauerbohrern oder Diamantbohrkronen zu bohren. Der Hartmetall-Mauerbohrer muss den Angaben des Merkblattes des Instituts für Bautechnik und des Fachverbandes Werkzeugindustrie e.V. über "Kennwerte, Anforderungen und Prüfungen von Mauerbohrern mit Schneidkörpern aus Hartmetall, die zur Herstellung der Bohrlöcher von Dübelverankerungen verwendet werden" (Fassung Januar 2002) entsprechen.

Die Einhaltung der Bohrerkenneiwerte ist durch ein Abnahmeprüfzeugnis A (EN 10204) oder durch die Prüfmärke (siehe Merkblatt) der Prüfungsgemeinschaft Mauerbohrer e.V., Remscheid, zu belegen.

Bohrerinnendurchmesser und Bohrerschneidendurchmesser müssen den Werten nach Anlage 6 entsprechen.

Bei einer Fehlbohrung ist ein neues Bohrloch im Abstand von mindestens 2 x Tiefe der Fehlbohrung anzuordnen.

Das Bohrloch ist gemäß Montageanleitung des Herstellers gründlich durch mindestens 1 x Ausblasen, 4 x Ausbürsten und 1 x Ausblasen, zu reinigen.

Zum Ausbürsten ist die zugehörige Reinigungsstahlbürste gemäß Anlage 6, mit einem Außendurchmesser gemäß Tabelle 7 zu verwenden. Vor Verwendung der Bürste ist zu kontrollieren, ob die Bürste einen noch ausreichenden Bürstendurchmesser aufweist.

### 3.3.3 Setzen des Dübels

Der Dübel darf nicht in wassergefüllte Bohrlöcher gesetzt werden

Die Verarbeitungstemperatur des Mörtels muss mindestens +5 °C betragen.

Die Temperatur des Dübels beim Einbau muss mindestens +5 °C betragen, die Temperatur im Verankerungsgrund darf während der Aushärtung des Verbundmörtels -5 °C nicht unterschreiten.

Das Mischen der Mörtelkomponenten erfolgt beim Einpressen im aufgesetzten Statikmischer der einzelnen Verbundmörtel-Kartuschen gemäß Anlage 2. Der Verbundmörtel ist ausreichend gemischt, wenn er eine gleichmäßige graue Farbe aufweist. Die ersten 10 cm des Verbundmörtels jedes Gebindes sind zu verwerfen und nicht für die Verankerung zu verwenden. Die zulässige Verarbeitungszeit einer Kartusche, einschließlich Eindrehen des Dübels ist in Abhängigkeit von der Temperatur in der Kartusche und im Verankerungsgrund der Montageanleitung zu entnehmen.

Das Bohrloch ist mit der in der Montageanleitung angegebenen Mindestmenge des Verbundmörtels der Mörtelkartuschen zu verfüllen und der Dübel ist danach unmittelbar einzudrehen.

Der Dübel kann mit einem Impulsschrauber mit Tangentialschlag eingedreht werden.

Um ein Durchdrehen des Dübels zu vermeiden, soll der Schrauber mit einer Leistungsabgabe im oberen Bereich mit einer automatischen Abschaltvorrichtung, z. B. über den Tiefenanschlag, ausgestattet sein.

In Abhängigkeit von der Dübellänge und der vorhandenen Befestigungsdicke muss die effektive Verankerungstiefe (Länge des Dübels im Bohrloch) nach Anlage 5, Tabelle 5 bzw. Anlage 6, Tabelle 7 eingehalten werden.

Der Dübel ist richtig verankert, wenn

- Mörtelüberschuss an der Betonoberfläche austritt,
- ein leichtes Weiterdrehen des Dübels nicht möglich ist und
- die effektive Verankerungstiefe eingehalten ist.

Die Wartezeit (minimale Aushärtezeit) bis zur Lastaufbringung gemäß Anlage 2 ist einzuhalten.

Montagedrehmomente sind für die Tragfähigkeit des Dübels nicht erforderlich. Die in Anlage 5, Tabelle 5 sowie Anlage 6, Tabelle 7 angegebenen Anzugsmomente dürfen jedoch bei der Montage nicht überschritten werden.

### 3.3.4 Kontrolle der Ausführung

Bei der Herstellung von Verankerungen muss der mit der Verankerung von Dübeln betraute Unternehmer oder der von ihm beauftragte Bauleiter oder ein fachkundiger Vertreter des Bauleiters auf der Baustelle anwesend sein. Er hat für die ordnungsgemäße Ausführung der Arbeiten zu sorgen.

Während der Herstellung der Verankerungen sind Aufzeichnungen über den Nachweis der vorhandenen Betonfestigkeitsklasse und die ordnungsgemäße Montage der Dübel vom Bauleiter oder seinem Vertreter zu führen.

Die Aufzeichnungen hierzu müssen während der Bauzeit auf der Baustelle bereitliegen und sind dem mit der Kontrolle Beauftragten auf Verlangen vorzulegen. Sie sind ebenso wie die Lieferscheine nach Abschluss der Arbeiten mindestens 5 Jahre vom Unternehmen aufzubewahren.

Beatrix Wittstock  
Referatsleiterin

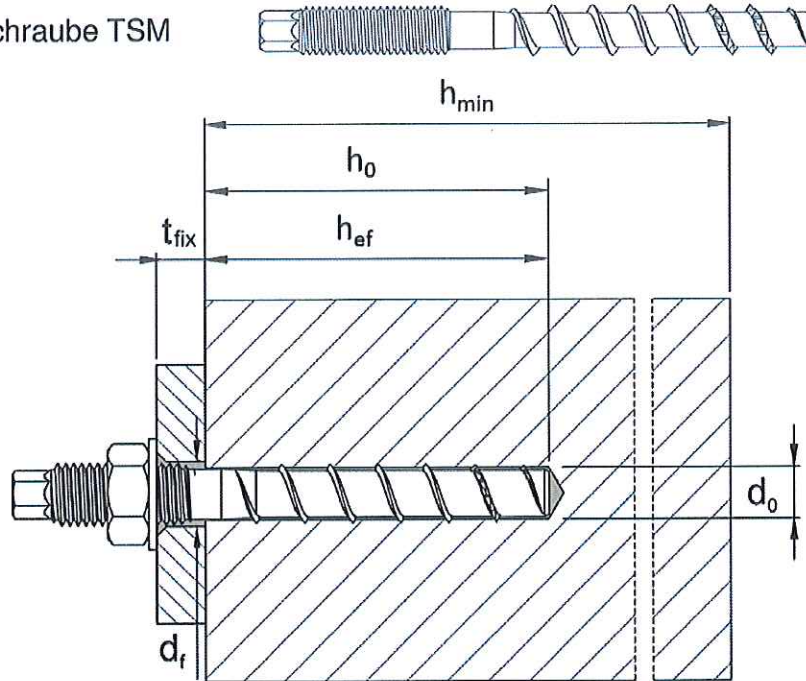
Beglaubigt



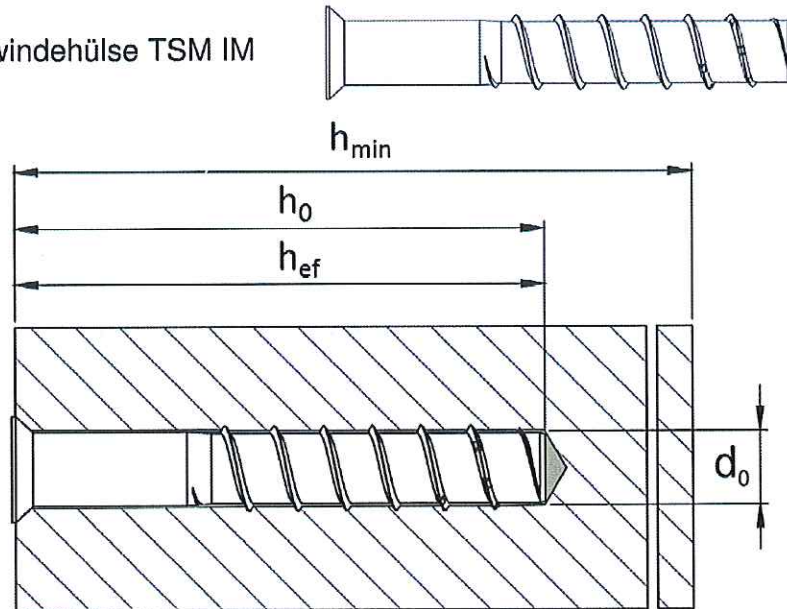


**Produkt im Einbauzustand**

TOGE Betonschraube TSM



TOGE Innengewindehülse TSM IM



$d_0$  = Nomineller Bohrlochdurchmesser  
 $t_{fix}$  = Dicke des Anbauteils  
 $d_r$  = Durchgangsloch im anzuschließenden Anbauteil

$h_{min}$  = Mindestbauteildicke  
 $h_{ef}$  = Effektive Verankerungstiefe  
 $h_0$  = Bohrlochtiefe

**TOGE Betonschrauben TSM zur Verwendung als Verbundankerschraube**

**Produktbeschreibung**  
 Produkt und Einbauzustand

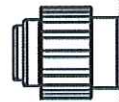
**Anlage 1**

## Verbundmörtel

### Arbeitssicherheit



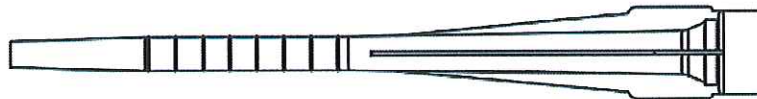
Verbundmörtel



Aufdruck: **Chemofast Verbundmörtel CFT 300V**  
Verarbeitungshinweise, Chargennummer,  
Haltbarkeitsdatum, Gefahrenkennzeichnung,  
Härtungs- und Verarbeitungszeiten  
(temperaturabhängig), mit und ohne Kolbenwegskala



Statikmischer



Auspressgerät

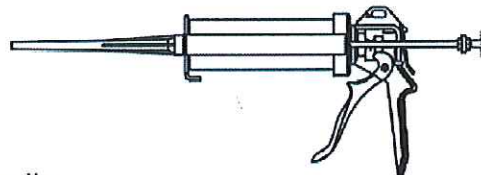


Tabelle 1: Temperaturtabelle

Untergrund -und Mörteltemperatur [°C]	Maximale Verarbeitungszeit $t_{work}$ [min]	Minimale Aushärtezeit im trockenen Untergrund $t_{cure}$ [min]	Minimale Aushärtezeit im nassen Untergrund $t_{cure}$ [min]
≥ -5	60	360	720
≥ 0	60	180	360
≥ 5	60	120	240
≥ 10	45	80	160
≥ 20	15	45	90
≥ 30	5	25	50
35	4	20	40

Montage in trockenen oder feuchten Beton, jedoch nicht in mit Wasser gefüllte Löcher  
Temperaturbereich: -40°C bis +80°C  
(max. Kurzzeittemperatur +80°C und max. Langzeittemperatur +50°C)

**TOGE Betonschrauben TSM zur Verwendung als Verbundankerschraube**

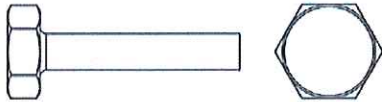
**Produktbeschreibung**  
Verbundmörtel und Temperaturtabelle

**Anlage 2**

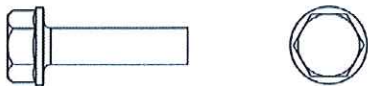
**TOGE Betonschraube TSM**



Ausführung mit Anschlussgewinde  
Ausführung z. B. TSM-BC 10x100 M12x35



Ausführung mit Sechskantkopf,  
Ausführung z. B. TSM-BC 10x100 SW 17

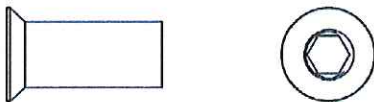


Ausführung mit angepasster Scheibe und  
Sechskantkopf, Ausführung z. B. TSM-BC 10x100 SW 15

**TOGE Innengewindehülse TSM IM**



Ausführung mit Innengewinde und Innensechskant,  
Ausführung z. B. TSM-BC 22x100 IM 16x35



Ausführung mit Bund, Innengewinde und Innensechskant,  
Ausführung z. B. TSM-BC 22x100 IM 16x35

**Prägung:**

**TSM B und TSM BC**

Schraubentyp: TSM  
Schraubendurchmesser: 10  
Schraubenlänge: 100

**TSM BS**

Schraubentyp: TSM  
Schraubendurchmesser: 10  
Schraubenlänge: 100

**TSM BSH**

Schraubentyp: TSM  
Schraubendurchmesser: 10  
Schraubenlänge: 100



Tabelle 2: Werkstoffe für TSM Betonschraube und TSM Innengewindehülse

Teil	Bezeichnung	Werkstoff
Alle Ausführungen	TSM B und BC	- Stahl DIN EN 10263-4:2018-02 galvanisch verzinkt nach DIN EN ISO 4042:2018-11 - zinklamellenbeschichtet nach DIN EN ISO 10683:2018-11 ( $\geq 5\mu\text{m}$ )
	TSM BS	1.4401; 1.4404; 1.4571; 1.4578
	TSM BSH	1.4529

Teil	Bezeichnung	nominelle charakteristische		Bruchdehnung $A_5$ [%]
		Streckgrenze $f_{yk}$ [N/mm <sup>2</sup> ]	Zugfestigkeit $f_{uk}$ [N/mm <sup>2</sup> ]	
Alle Ausführungen	TSM B und BC	640	800	$\leq 8$
	TSM BS			
	TSM BSH			

**TOGE Betonschrauben TSM zur Verwendung als Verbundankerschraube**

**Produktbeschreibung**  
Ausführungen, Prägungen und Werkstoffe

**Anlage 3**

Tabelle 3: Dübelabmessungen TSM Betonschraube

TSM Betonschraube			10	12	14	16	22
Schraubenlänge	$L \geq$	[mm]	85	105	120	110	205
	$L \leq$		310	310	310	310	950
Kerndurchmesser	$d_k$	[mm]	8,8	10,8	12,8	14,8	20,5
Gewindeaußen- durchmesser	$d_s$	[mm]	12,6	14,6	16,6	18,6	24,3
Schaftdurchmesser	$d_p$	[mm]	9,5	11,5	13,5	15,5	21,2

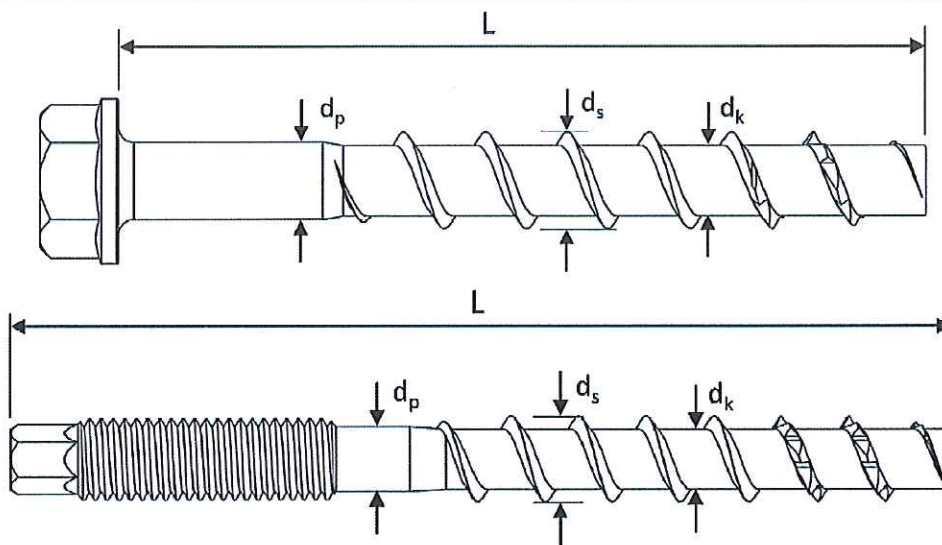
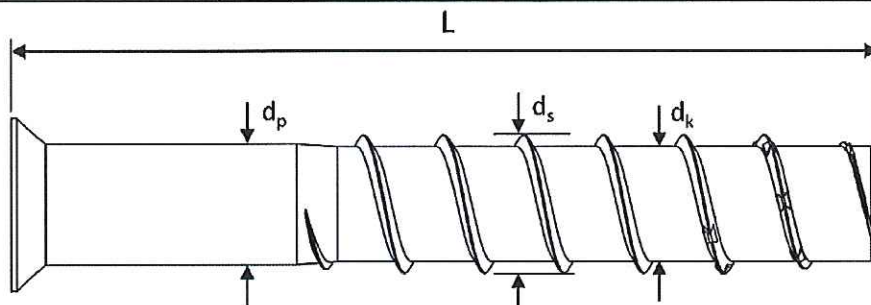


Tabelle 4: Dübelabmessungen TSM Innengewindehülse

TSM Innengewindehülse			16 IM 10	22 IM 16
Schraubenlänge	$L \geq$	[mm]	100	100
	$L \leq$		160	200
Kerndurchmesser	$d_k$	[mm]	14,8	20,5
Gewindeaußen- durchmesser	$d_s$	[mm]	18,6	24,3
Schaftdurchmesser	$d_p$	[mm]	15,5	21,3



**TOGE Betonschrauben TSM zur Verwendung als Verbundankerschraube**

**Produktbeschreibung**  
Dübelabmessungen

**Anlage 4**

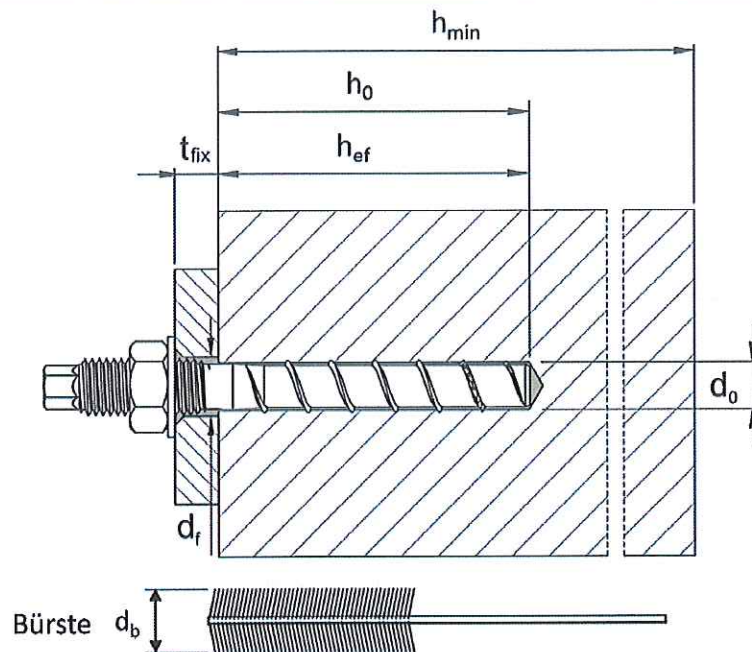


Tabelle 5: Montageparameter für TSM Betonschraube

TSM Betonschraube			10	12	14	16	22
Effektive Verankerungstiefe	$h_{ef,min}$	[mm]	80	100	100	100	100
Bohrerennendurchmesser	$d_0$	[mm]	10	12	14	16	22
Bohrerschneidendurchmesser	$d_{cut} \leq$	[mm]	10,45	12,50	14,50	16,50	22,55
Bohrlochtiefe	$h_0 \geq$	[mm]	80	100	100	100	100
Büstendurchmesser	$d_b$	[mm]	11	13	15	18	24
Durchgangsloch im anzuschließendem Anbauteil	$d_f \leq$	[mm]	14	16	18	20	26
Auszugsmoment bei Variante mit Anschlussgewinde	$T_{inst} \leq$	[Nm]	40	60	80	100	200
Tangentialschlagschrauber	[Nm]	Max. Nenndrehmoment gemäß der Herstellerangabe					
		400	650	650	650	1000	

Tabelle 6: Mindestbauteildicke, minimale Rand- und Achsabstände für TSM Betonschraube

TSM Betonschraube			10	12	14	16	22
Mindestbauteildicke	$h_{min}$	[mm]	$h_{ef} + 60$		$h_{ef} + 70$		$h_{ef} + 100$
min. Achsabstand	$s_{min}$	[mm]	40	50	60	70	80
min. Randabstand	$c_{min}$	[mm]	40	50	60	70	80

TOGE Betonschrauben TSM zur Verwendung als Verbundankerschraube

Produktbeschreibung TSM B, BC, BS, BSH

Montageparameter, Mindestbauteildicke, minimaler Rand- und Achsabstände

Anlage 5

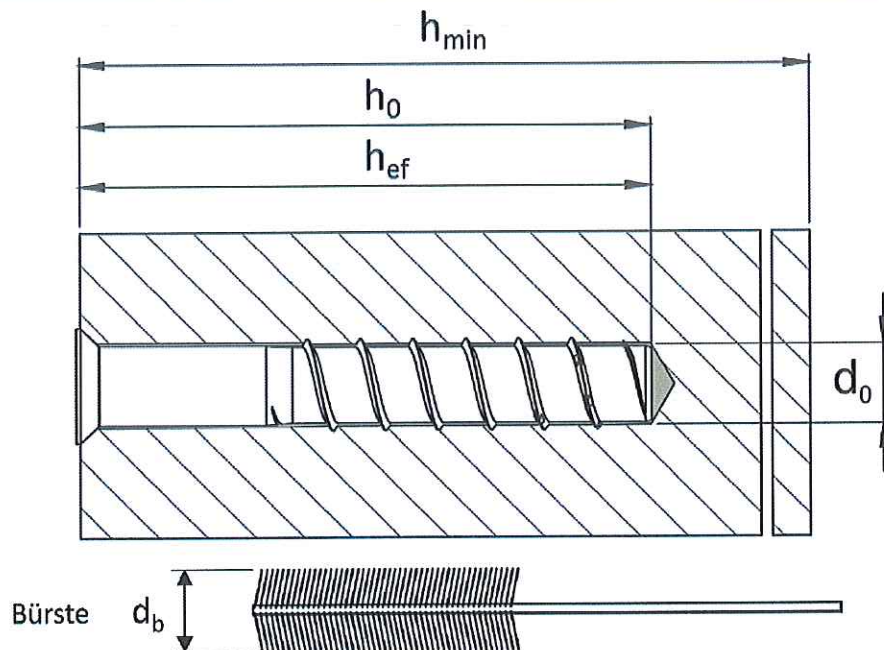


Tabelle 7: Montageparameter für TSM Innengewindehülse

TSM Innengewindehülse			16 IM 10	22 IM 16
Effektive Verankerungstiefe	$h_{ef,min}$	[mm]	100	
Bohrerennendurchmesser	$d_0$	[mm]	16	22
Bohrerschneidendurchmesser	$d_{cut} \leq$	[mm]	16,50	22,55
Bohrlochtiefe	$h_0 \geq$	[mm]	100	100
Bürstendurchmesser	$d_b$	[mm]	18	24
Durchgangsloch im anzuschließendem Anbauteil	$d_f \leq$	[mm]	12	18
Auszugsmoment bei Variante mit Anschlussgewinde	$T_{inst} \leq$	[Nm]	20	80
Tangentialschlagschrauber		[Nm]	Max. Nenndrehmoment gemäß der Herstellerangabe	
			650	

Tabelle 8: Mindestbauteildicke, minimale Rand- und Achsabstände für TSM Innengewindehülse

TSM Innengewindehülse			16 IM 10	22 IM 16
Mindestbauteildicke	$h_{min}$	[mm]	$h_{ef} + 70$	
min. Achsabstand	$s_{min}$	[mm]	70	80
min. Randabstand	$c_{min}$	[mm]	70	80

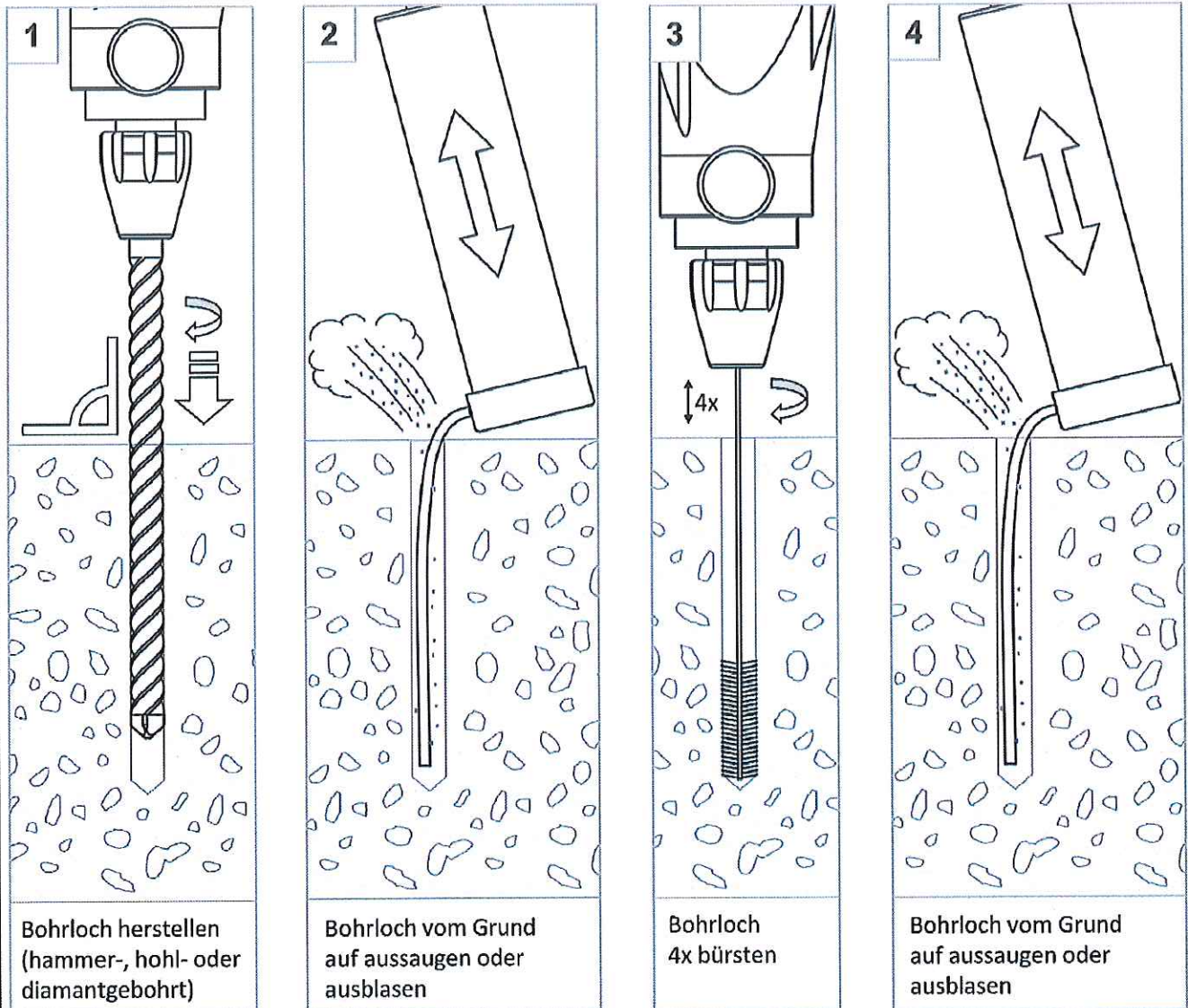
**TOGE Betonschrauben TSM zur Verwendung als Verbundankerschraube**

**Produktbeschreibung TSM Innengewindehülse**

Montageparameter, Mindestbauteildicke, minimaler Rand- und Achsabstände

**Anlage 6**

## Montageanleitung – Bohrung Herstellung und Reinigung



### Hinweise:

1. Bei hohlgebohrten (saugebohrten) Bohrlöchern kann auf die Bohrlochreinigung verzichtet werden.
3. Das Bohrloch 4x Hand- oder Maschinenbürsten. Dabei muss die Bürste bis zum Bohrlochgrund und anschließend bis zur Betonoberfläche gelangen.
4. Das Bohrloch muss staub-, schmutz- und ölfrei sein. Falls das Bohrloch längere Zeit offen steht, muss es gegen Verschmutzung geschützt werden oder die Reinigung ist zu wiederholen.

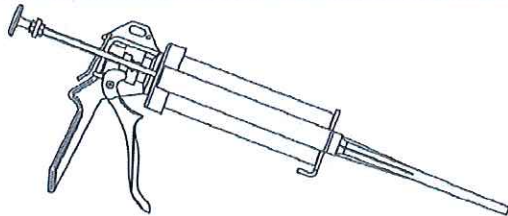
**TOGE Betonschrauben TSM zur Verwendung als Verbundankerschraube**

**Verwendungszweck**  
 Montageanleitung – Bohrlochherstellung und Reinigung

**Anlage 7**

## Montageanleitung – Injektion und Eindrehen

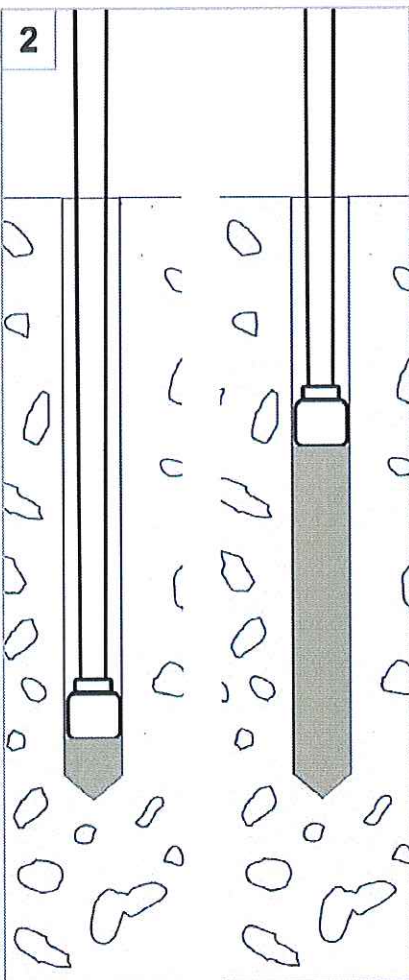
1



3x volle Hübe Verwurf (bis die Farbe konstant ist)

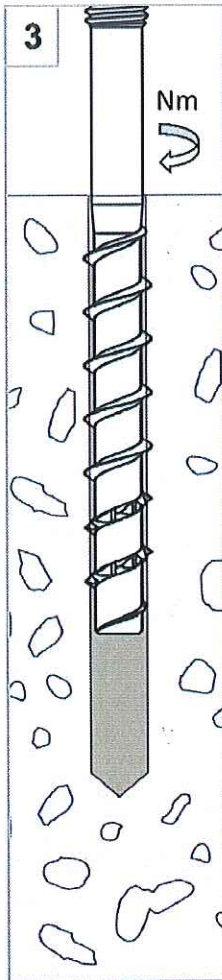


2



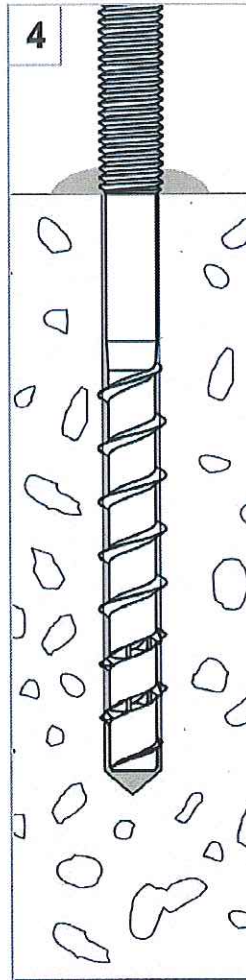
Bohrloch ca. 2/3 Bohrlochtiefe  
mit Verbundmörtel blasenfrei  
befüllen

3



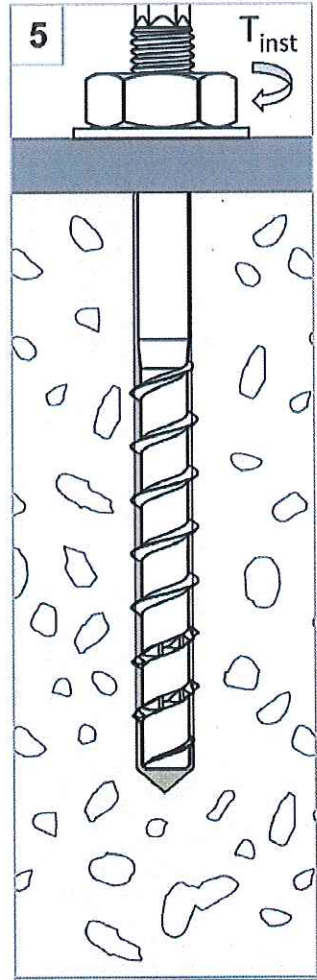
Schraube mit  
Schlagschrauber

4



Schraube im  
eingedrehten  
Zustand

5



Befestigung des Anbau-  
teils nach Eindrehen  
sofort möglich

### Hinweise:

2. Für tiefe Bohrlöcher wird der Einsatz von Mischerverlängerung und Verfüllstutzen empfohlen.
4. Nach dem Erreichen der Einschraubtiefe muss Verbundmörtel an der Betonoberfläche ausgetreten sein.
5.  $T_{inst}$  nach Tabelle 5 (Anlage 5) ist zu beachten.

**TOGE Betonschrauben TSM zur Verwendung als Verbundankerschraube**

**Verwendungszweck**  
Montageanleitung – Injektion und Eindrehen

**Anlage 8**



Tabelle 9: Leistung für statische und quasi-statische Belastung TSM Betonschraube

TSM Betonschraubengröße			10	12	14	16	22	
							M20	M24
<b>Stahlversagen für Zug- und Querlast</b>								
Charakteristischer Zugwiderstand	$N_{Rk,s}$	[kN]	42	64	90	110	174	214
Teilsicherheitsbeiwert Zug	$\gamma_{Ms,N}$	[-]	1,4			1,5		
Charakteristischer Scherwiderstand	$V_{Rk,s}$	[kN]	34	42	64	96	107	
Teilsicherheitsbeiwert Scher	$\gamma_{Ms,V}$	[-]	1,5					
Faktor für Duktilität	$k_7$	[-]	1,0					
Charakteristisches Biegemoment	$M^0_{Rk,s}$	[Nm]	56	123	200	347	730	
<b>Herausziehen</b>								
Charakteristischer Zugwiderstand im gerissenen und ungerissenen Beton C20/25	$N_{Rk,p}^{1)}$	[kN]	39,7	60,3	67,4	82,4	115,1	
Erhöhungsfaktoren für $N_{Rk,p}$	C30/37	$\Psi_c$	[-]	1,22				
	C40/50			1,41				
	C50/60			1,58				
<b>Betonausbruch und Spalten; Betonausbruch auf der lastabgewandten Seite (Pryout)</b>								
minimale Effektive Verankerungstiefe	$h_{ef, min}$	[mm]	80	100	100	100	100	100
k-Faktor	ungerissen	$k_{ucr}$	[-]	7,7	9,1			
	gerissen	$k_{cr}$	[-]					
Betonversagen	Achsabstand	$s_{cr,N}$	[mm]	3 x $h_{ef}$				
	Randabstand	$c_{cr,N}$	[mm]	1,5 x $h_{ef}$				
Spalten	Achsabstand	$s_{cr,Sp}$	[mm]	4 x $h_{ef}$				
	Randabstand	$c_{cr,Sp}$	[mm]	2 x $h_{ef}$				
Faktor für Pryoutversagen	$k_g$	[-]	2,0					
Montagebeiwert	$\gamma_{inst}$	[-]	1,5					
<b>Betonkantenbruch</b>								
Effektive Länge in Beton	$l_f$		$h_{ef}$					
Nomineller Schraubendurchmesser	$d_{nom}$		10	12	14	16	22	

<sup>1)</sup> Die Werte gelten für alle Verankerungstiefen  $\geq h_{ef, min}$

**TOGE Betonschrauben TSM zur Verwendung als Verbundankerschraube**

**Leistungsmerkmale TSM B, BC, BS, BSH**  
Charakteristische Tragfähigkeit für TSM Betonschraube

**Anlage 9**

Tabelle 10: Stahlversagen unter Zug- und Querbeanspruchung TSM Innengewindehülse

TSM Innengewindehülse	16 IM 10		22 IM 16				
	5.8	A4, HCR	5.8	8.8	A4, HCR		
<b>Charakteristischer Zug- und Querwiderstand mit Gewindestange der Festigkeitsklasse 4.8</b>							
Zugwiderstand	$N_{RK,s}$	[kN]	24	-	61	61	-
Teilsicherheitsbeiwert Zug	$\gamma_{Ms,N}$	[-]	1,5				
Scherwiderstand	$V_{RK,s}$	[kN]	12	-	31	31	-
Teilsicherheitsbeiwert Scher	$\gamma_{Ms,V}$	[-]	1,5				
Faktor für Duktilität	$k_7$	[-]	0,8				
Biegemoment	$M^0_{RK,s}$	[Nm]	30	-	115	115	-
<b>Charakteristischer Zug- und Querwiderstand mit Gewindestange der Festigkeitsklasse 5.8</b>							
Zugwiderstand	$N_{RK,s}$	[kN]	30	-	72	76	-
Teilsicherheitsbeiwert Zug	$\gamma_{Ms,N}$	[-]	1,5				
Scherwiderstand	$V_{RK,s}$	[kN]	15	-	31	38	-
Teilsicherheitsbeiwert Scher	$\gamma_{Ms,V}$	[-]	1,5				
Faktor für Duktilität	$k_7$	[-]	0,8				
Biegemoment	$M^0_{RK,s}$	[Nm]	37	-	143	143	-
<b>Charakteristischer Zug- und Querwiderstand mit Gewindestange der Festigkeitsklasse 8.8</b>							
Zugwiderstand	$N_{RK,s}$	[kN]	48	-	72	116	-
Teilsicherheitsbeiwert Zug	$\gamma_{Ms,N}$	[-]	1,5				
Scherwiderstand	$V_{RK,s}$	[kN]	24	-	31	58	-
Teilsicherheitsbeiwert Scher	$\gamma_{Ms,V}$	[-]	1,5				
Faktor für Duktilität	$k_7$	[-]	0,8				
Biegemoment	$M^0_{RK,s}$	[Nm]	60	-	230	230	-
<b>Charakteristischer Zug- und Querwiderstand mit Gewindestange der Festigkeitsklasse A4 70</b>							
Zugwiderstand	$N_{RK,s}$	[kN]	-	42	-	-	107
Teilsicherheitsbeiwert Zug	$\gamma_{Ms,N}$	[-]	1,5				
Scherwiderstand	$V_{RK,s}$	[kN]	-	21	-	-	54
Teilsicherheitsbeiwert Scher	$\gamma_{Ms,V}$	[-]	1,5				
Faktor für Duktilität	$k_7$	[-]	0,8				
Biegemoment	$M^0_{RK,s}$	[Nm]	-	56	-	-	200
<b>Charakteristischer Zug- und Querwiderstand mit Gewindestange der Festigkeitsklasse A4 80</b>							
Zugwiderstand	$N_{RK,s}$	[kN]	-	48	-	-	116
Teilsicherheitsbeiwert Zug	$\gamma_{Ms,N}$	[-]	1,5				
Scherwiderstand	$V_{RK,s}$	[kN]	-	24	-	-	58
Teilsicherheitsbeiwert Scher	$\gamma_{Ms,V}$	[-]	1,5				
Faktor für Duktilität	$k_7$	[-]	0,8				
Biegemoment	$M^0_{RK,s}$	[Nm]	-	60	-	-	230
<b>TOGE Betonschrauben TSM zur Verwendung als Verbundankerschraube</b>						<b>Anlage 10</b>	
<b>Leistungsmerkmale TSM Innengewindehülse</b> Charakteristische Tragfähigkeit für TSM Innengewindehülse							

Tabelle 11: Leistung für statische und quasi-statische Belastung TSM Innengewindehülse

TSM Innengewindehülse	16 IM 10		22 IM 16		
	5.8	A4, HCR	5.8	8.8	A4, HCR

Herausziehen					
Charakteristischer Zugwiderstand im gerissenen und ungerissenen Beton C20/25		$N_{Rk,p}^{1)}$	[kN]	82,4	
Erhöhungsfaktoren für $N_{Rk,p}$	C30/37	$\Psi_c$	[-]	1,22	
	C40/50			1,41	
	C50/60			1,58	

Betonausbruch und Spalten; Betonausbruch auf der lastabgewandten Seite (Pryout)					
minimale Effektive Verankerungstiefe		$h_{ef, min}$	[mm]	100	
k-Faktor	ungerissen	$k_{ucr}$	[-]	9,1	
	gerissen	$k_{cr}$	[-]		
Betonversagen	Achsabstand	$s_{cr,N}$	[mm]	$3 \times h_{ef}$	
	Randabstand	$c_{cr,N}$	[mm]	$1,5 \times h_{ef}$	
Spalten	Achsabstand	$s_{cr,Sp}$	[mm]	$4 \times h_{ef}$	
	Randabstand	$c_{cr,Sp}$	[mm]	$2 \times h_{ef}$	
Faktor für Pryoutversagen		$k_g$	[-]	2,0	
Montagebeiwert		$\gamma_{inst}$	[-]	1,5	

Betonkantenbruch					
Effektive Länge in Beton		$l_f$	[mm]	$h_{ef}$	
Nomineller Schraubendurchmesser		$d_{nom}$	[mm]	16	22

<sup>1)</sup> Die Werte gelten für alle Verankerungstiefen  $\geq h_{ef, min}$

**TOGE Betonschrauben TSM zur Verwendung als Verbundankerschraube**

**Leistungsmerkmale TSM Innengewindehülse**  
Charakteristische Tragfähigkeit für TSM Innengewindehülse

**Anlage 11**

Tabelle 12: Leistung unter Brandbeanspruchung TSM Betonschraube

TSM Betonschraubengröße	10	12	14	16	22
-------------------------	----	----	----	----	----

Stahlversagen für Zug- und Querlast ( $F_{Rk,s,fi} = N_{Rk,s,fi} = V_{Rk,s,fi}$ )								
Charakteristischer Widerstand	R30	$F_{Rk,s,fi30}$	[kN]	4,0	6,3	9,8	13,9	23,8
	R60	$F_{Rk,s,fi60}$	[kN]	3,3	5,8	8,1	11,0	21,6
	R90	$F_{Rk,s,fi90}$	[kN]	2,2	4,2	5,9	8,0	15,8
	R120	$F_{Rk,s,fi120}$	[kN]	1,7	3,4	4,8	6,5	12,8
	R30	$M^0_{Rk,s,fi30}$	[Nm]	5,3	10,2	18,8	30,9	73,2
	R60	$M^0_{Rk,s,fi60}$	[Nm]	4,4	9,4	15,6	24,4	66,4
	R90	$M^0_{Rk,s,fi90}$	[Nm]	2,9	6,8	11,3	17,8	48,6
	R120	$M^0_{Rk,s,fi120}$	[Nm]	2,2	5,5	9,2	14,4	39,4

Herausziehen								
Charakteristischer Widerstand	R30-90	$N_{Rk,p,fi}$	[kN]	9,9	15,0	16,8	20,5	28,7
	R120	$N_{Rk,p,fi}$	[kN]	7,9	12,0	13,4	16,4	23,0

Nachweis für Betonausbruch muss gemäß DIN EN 1992-4:2019-04 Anhang D erbracht werden

Randabstand								
R30 bis R120	$c_{cr,fi}$	[mm]	2 x $h_{ef}$					
Bei mehrseitiger Beanspruchung beträgt der Randabstand $\geq 300\text{mm}$								
Achsabstand								
R30 bis R120	$s_{cr,fi}$	[mm]	4 x $h_{ef}$					
Betonausbruch auf der lastabgewandten Seite								
R30 bis R120	$k_g$	[-]	2,0					
Im nassen Beton ist die Verankerungstiefe im Vergleich mit dem angegebenen Wert um mindestens 30 mm zu erhöhen.								

TOGE Betonschrauben TSM zur Verwendung als Verbundankerschraube	Anlage 12
Leistungsmerkmale TSM B, BC, BS, BSH Leistung unter Brandbeanspruchung für TSM Betonschraube	

Tabelle 13: Leistung unter Brandbeanspruchung TSM Innengewindehülse

TSM Innengewindehülse		16 IM 10		22 IM 16	
<b>Stahlversagen für Zug- und Querlast (<math>F_{Rk,s,fi} = N_{Rk,s,fi} = V_{Rk,s,fi}</math>)</b>					
Charakteristischer Widerstand	R30	$F_{Rk,s,fi30}$	[kN]	4,9	11,7
	R60	$F_{Rk,s,fi60}$	[kN]	3,8	9,2
	R90	$F_{Rk,s,fi90}$	[kN]	2,7	6,7
	R120	$F_{Rk,s,fi120}$	[kN]	2,3	5,5
	R30	$M^0_{Rk,s,fi30}$	[Nm]	10,9	36,0
	R60	$M^0_{Rk,s,fi60}$	[Nm]	8,4	28,3
	R90	$M^0_{Rk,s,fi90}$	[Nm]	6,0	20,6
	R120	$M^0_{Rk,s,fi120}$	[Nm]	5,1	16,9
<b>Herausziehen</b>					
Charakteristischer Widerstand	R30-90	$N_{Rk,p,fi}$	[kN]	20,5	
	R120	$N_{Rk,p,fi}$	[kN]	16,4	
<b>Nachweis für Betonausbruch muss gemäß DIN EN 1992-4:2019-04 Anhang D erbracht werden</b>					
<b>Randabstand</b>					
R30 bis R120	$c_{cr,fi}$	[mm]	2 x $h_{ef}$		
Bei mehrseitiger Beanspruchung beträgt der Randabstand $\geq 300$ mm					
<b>Achsabstand</b>					
R30 bis R120	$s_{cr,fi}$	[mm]	4 x $h_{ef}$		
<b>Betonausbruch auf der lastabgewandten Seite</b>					
R30 bis R120	$k_B$	[-]	2,0		
Im nassen Beton ist die Verankerungstiefe im Vergleich mit dem angegebenen Wert um mindestens 30 mm zu erhöhen.					
<b>TOGE Betonschrauben TSM zur Verwendung als Verbundankerschraube</b>					<b>Anlage 13</b>
<b>Leistungsmerkmale TSM Innengewindehülse</b> Leistung unter Brandbeanspruchung für TSM Innengewindehülse					

**Tabelle 14: Verschiebungen unter statischer und quasi-statischer Belastung  
TSM Betonschraube**

TSM Betonschraubengröße				10	12	14	16	22
<b>Verschiebung bei Zugbelastung</b>								
Gerissener und ungerissener Beton	Zuglast	N	[kN]	23,3	30,0	33,5	41,0	57,2
	Verschiebung	$\delta_{N0}$	[mm]	0,6	0,7	0,8	0,8	0,8
		$\delta_{N\infty}$	[mm]	0,6	0,7	0,8	1,1	0,8
<b>Verschiebung bei Querbelastung</b>								
Gerissener und ungerissener Beton	Scherlast	V	[kN]	16,2	20,0	30,5	45,7	50,9
	Verschiebung	$\delta_{V0}$	[mm]	2,7	4,1	4,6	4,0	6,15
		$\delta_{V\infty}$	[mm]	4,3	6,2	7,0	6,0	9,2

**Tabelle 15: Verschiebungen unter statischer und quasi-statischer Belastung  
TSM Innengewindehülse**

TSM Innengewindehülse				16 IM 10	22 IM 16
<b>Verschiebung bei Zugbelastung</b>					
Gerissener und ungerissener Beton	Zuglast	N	[kN]	45,7	
	Verschiebung	$\delta_{N0}$	[mm]	0,5	1,2
		$\delta_{N\infty}$	[mm]	1,0	1,2
<b>Verschiebung bei Querbelastung</b>					
Gerissener und ungerissener Beton	Scherlast	V	[kN]	13,3	27,6
	Verschiebung	$\delta_{V0}$	[mm]	0,5	1,2
		$\delta_{V\infty}$	[mm]	1,0	1,2

**TOGE Betonschrauben TSM zur Verwendung als Verbundankerschraube**

**Leistungsmerkmale**  
Verschiebungen unter statischer und quasi-statischer Belastung

**Anlage 14**