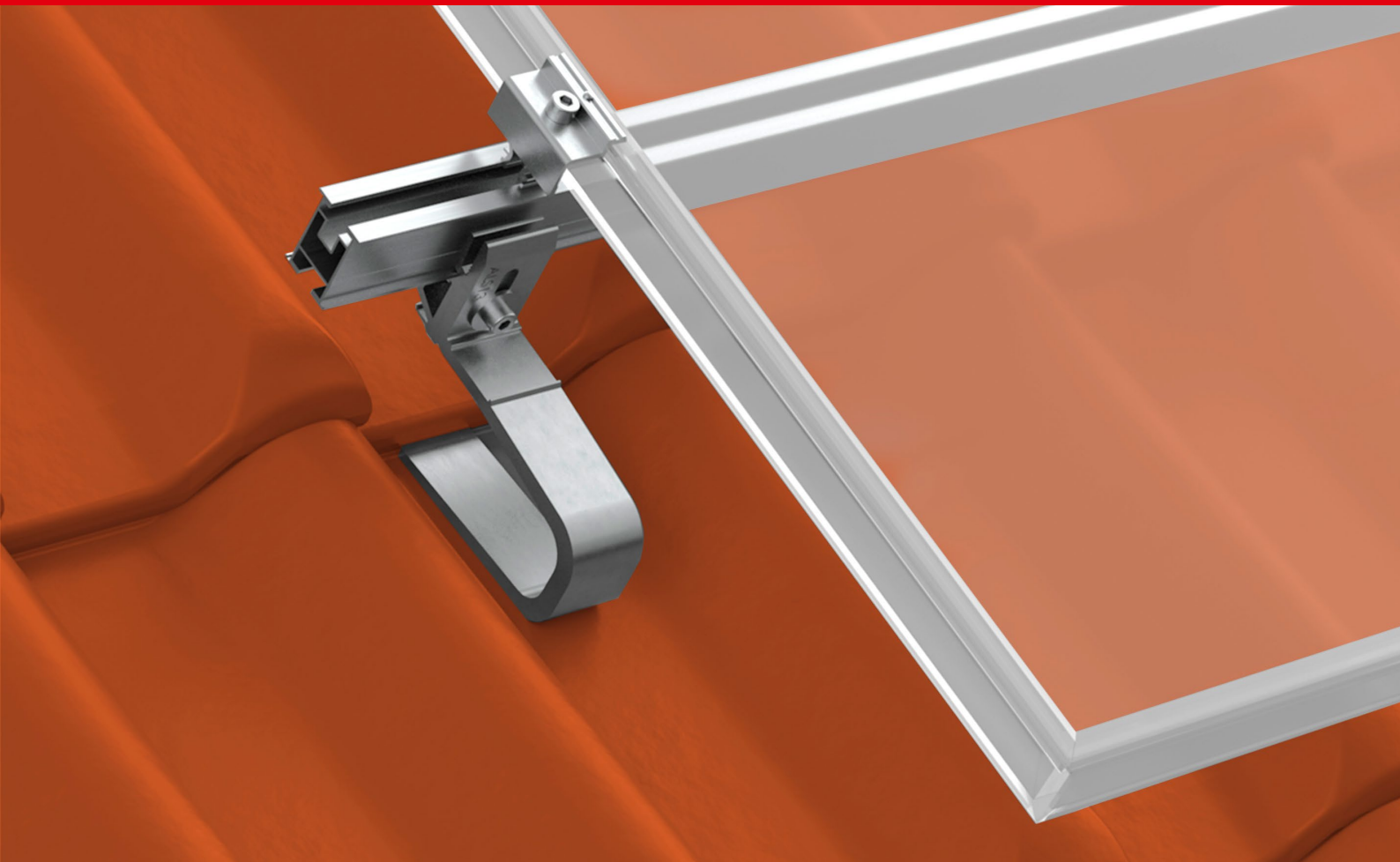


SOLARBEFESTIGUNGS- SYSTEM PLUS

für Schrägdächer





SOLARBEFESTIGUNGSSYSTEM PLUS FÜR SCHRÄGDÄCHER

Mit den steigenden Kosten für die klassischen Energieträger wie Erdöl und Erdgas steigt auch der Bedarf an der Erschließung erneuerbarer Energien. Dabei wird der Photovoltaik eine immer größere Bedeutung beigemessen. Gerade die Aufdachmontage – Stichwort: Solardachpflicht – wird künftig eine noch stärkere Rolle spielen, da sie keine anderweitig wertvollen Nutzflächen beansprucht.

Um die Installation von Solarmodulen zu vereinfachen, hat Würth mit dem Produktprogramm „Solarbefestigungssystem PLUS“ eine innovative Befestigungslösung entwickelt, die Montageprozesse deutlich beschleunigt. Für die einfache, schnelle und sichere Planung einer solchen Anlage wurde die Online-Software „Würth SolarTool“ entwickelt. Diese dient speziell zur Berechnung und Auslegung für gerahmte Photovoltaik-Module, die auf Schrägdächern mit Ziegeleindeckung, Trapezblech und Sandwichelementen montiert werden.

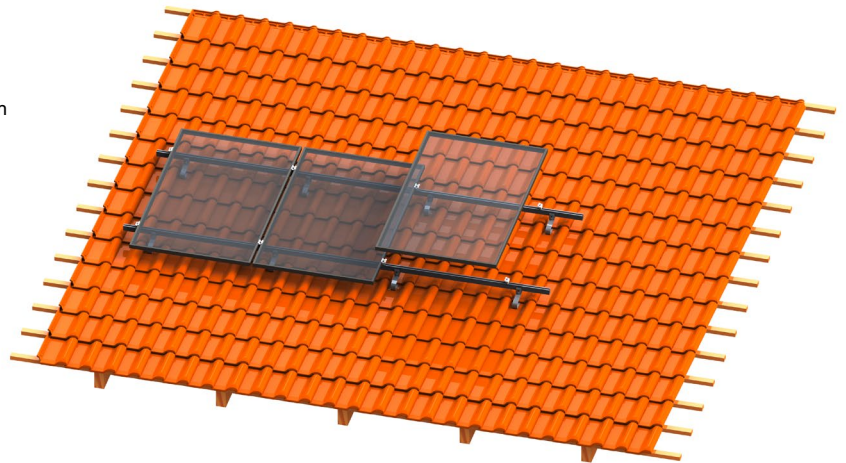
Das „Würth SolarTool“ übernimmt die komplette statische Vorbemessung einer Solarbefestigung nach den Vorschriften der aktuell gültigen DIN EN 1991-1 und vereinfacht somit entscheidend den Planungsprozess. Dabei werden die einzelnen Projekte – dazu können problemlos auch mehrere Dachflächen gehören – Schritt für Schritt und somit auf übersichtliche Weise abgearbeitet. Bei Bedarf ist die Nutzung von Online-Kartendiensten möglich. Die Darstellung auf dem Bildschirm erfolgt komplett interaktiv und wahlweise in zwei- oder dreidimensionaler Ansicht. Als Ergebnis erhält der Nutzer eine ausführliche Dokumentation bestehend aus einer Auslegung, einem Montage- und Belegungsplan und einer Stückliste mit allen benötigten Materialien.

Weitere Informationen zu unseren Solar-Befestigungssystemen und der SolarTool-Software finden Sie unter:
www.wuerth.de/solar

SOLARBEFESTIGUNGSSYSTEM PLUS – ANWENDUNGEN

Das innovative Solarbefestigungssystem PLUS für Schrägdächer ist schnell und einfach zu montieren und punktet mit statisch optimierten und vorkonfektionierten Komponenten.

- Dank Aluminium leicht und belastungsfähig
- Schnelle und einfache Montage durch vorkonfektionierte Komponenten
- Hohe Klemmkraft der Module durch innovative Modulklemmen inklusive Erdungspins für einen Potentialausgleich
- Statisch geprüfte Komponenten
- Korrosionsfrei und recycelbar



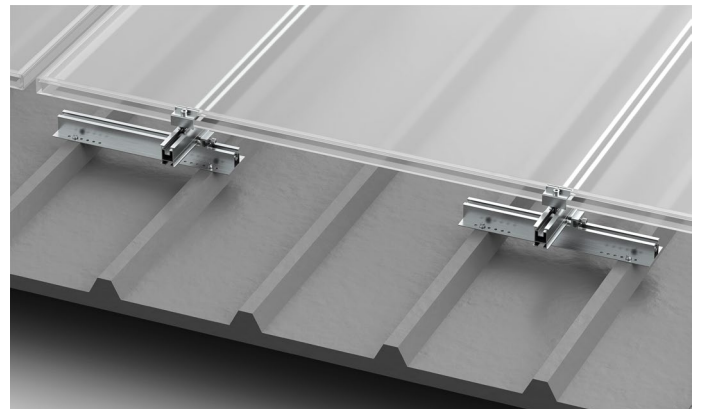
Ziegeldach

- Diverse Dachhaken für Ziegel-, Schiefer- und Biberschwanzeindeckungen
- 3-fach verstellbare Aluminium-Dachhaken PLUS mit vorkonfektioniertem Schnellmontageadapter
- Montageschienen einlagig und im Kreuzverbund möglich
- Modulausrichtung horizontal und vertikal
- Dachneigungen von 10° bis 60° möglich



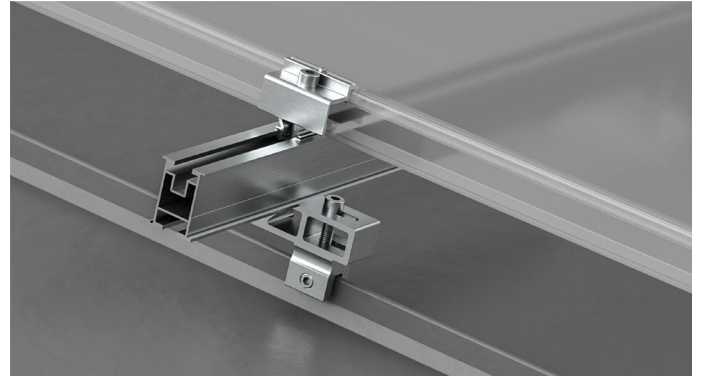
Sandwichdach

- Direkte Kraftableitung der Lasten in die Pfetten durch Bohrschrauben mit Unterkopfgewinde
- Unterschiedliche Montageschienenhöhen ermöglichen größere Pfettenabstände
- Zusätzliche Abdichtung zwischen Dacheindeckung und Trapezblechschiene PLUS mittels vormontierter EPDM-Dichtung
- Horizontale Modulanordnung und Klemmung auf der langen Modulseite
- Dachneigungen von 5° bis 35° möglich



Blechfalzdach

- Blechfalzklemmen für diverse Falztypen
- Einfache Montage durch vormontierten Schnellmontageadapter
- Durchdringungsfreie Befestigung mittels Fixierschraube
- Getestete und statisch geprüfte Blechfalzklemmen
- Modulausrichtung vertikal und horizontal
- Dachneigungen von 7° bis 60°



Trapezblechschiene PLUS

- Einfache Montage auf Alu- und Stahltrapezblech-Eindeckungen
- Spanlose Befestigung durch spezielle Dünnblechschrauben
- Vorkonfektionierte EPDM-Dichtung zur zusätzlichen Abdichtung zwischen Dacheindeckung und Trapezblechschiene PLUS
- Modulausrichtung vertikal und horizontal
- Dachneigung von 5° bis 35°



Trapezblechschiene HK PLUS

- Einfache Montage auf Alu- und Stahltrapezblech-Eindeckungen
- Spanlose Befestigung durch spezielle Dünnblechschrauben
- Vormontierte EPDM-Dichtung zur zusätzlichen Abdichtung zwischen Dacheindeckung und Trapezblechschiene HK PLUS
- Modulausrichtung horizontal
- Dachneigung von 5° bis 25°



Trapezblechschiene AS PLUS

(Leichtaufständerung)

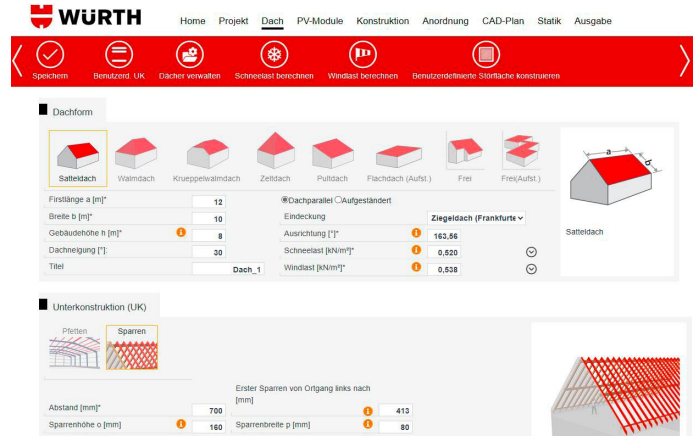
- Spanlose Befestigung durch spezielle Dünnblechschrauben
- Durch zusätzliche Adapter werden die Module 5° oder 7° aufgeständert
- Vormontierte EPDM-Dichtung zur zusätzlichen Abdichtung zwischen Dacheindeckung und Trapezblechschiene AS PLUS
- Modulausrichtung horizontal und vertikal
- Dachneigung inklusive zusätzlicher Modulneigung maximal 20°



ONLINE-SOFTWARE **WÜRTH-SOLARTOOL**

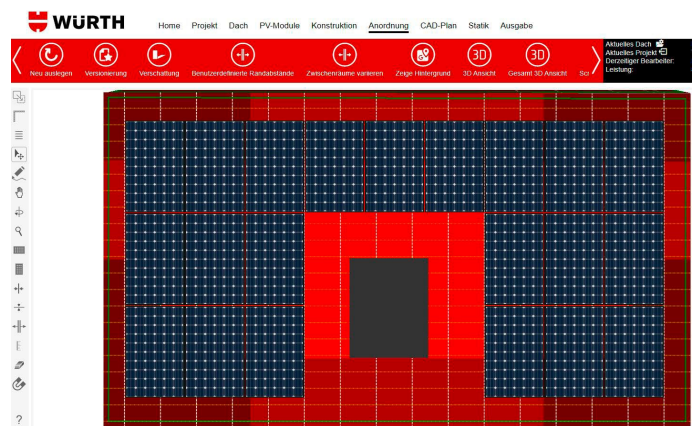
Ausführliche Dokumentation

- Umfassende Dokumentation mit Vorbemessung
- Stückliste
- Montageplan
- Komplette statische Vorbemessung der Solarbefestigung gemäß DIN EN 1991-1



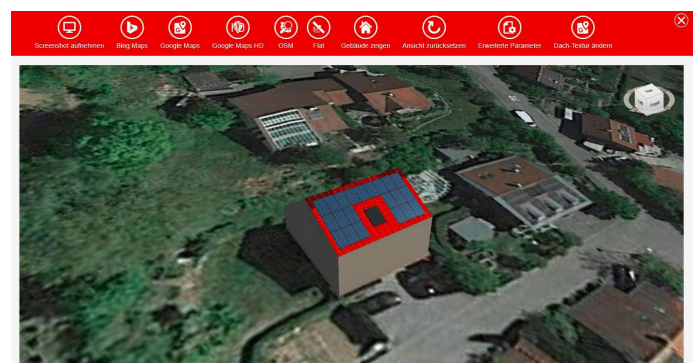
Vielfältige Anwendungsgebiete

- Auslegung von PV-Unterkonstruktionen bei Schrägdächern
- Berechnung bei Ziegeleindeckungen, Falzdächern sowie Trapezblechen und Sandwichelementen
- Mehrere Dachflächen können in einem Projekt gerechnet werden



Übersichtliche Darstellung

- Einzelne Projekte werden Schritt für Schritt abgearbeitet
- Interaktive 2D- und 3D-Darstellung
- Mögliche Nutzung von Online-Kartendiensten



Erstellen Sie selbst Ihre Vorbemessungen mit dem kostenfreien onlinebasierenden Würth-SolarTool. Alle Informationen hierzu finden Sie auf unserer Solarservice-seite www.wuerth.de/solar

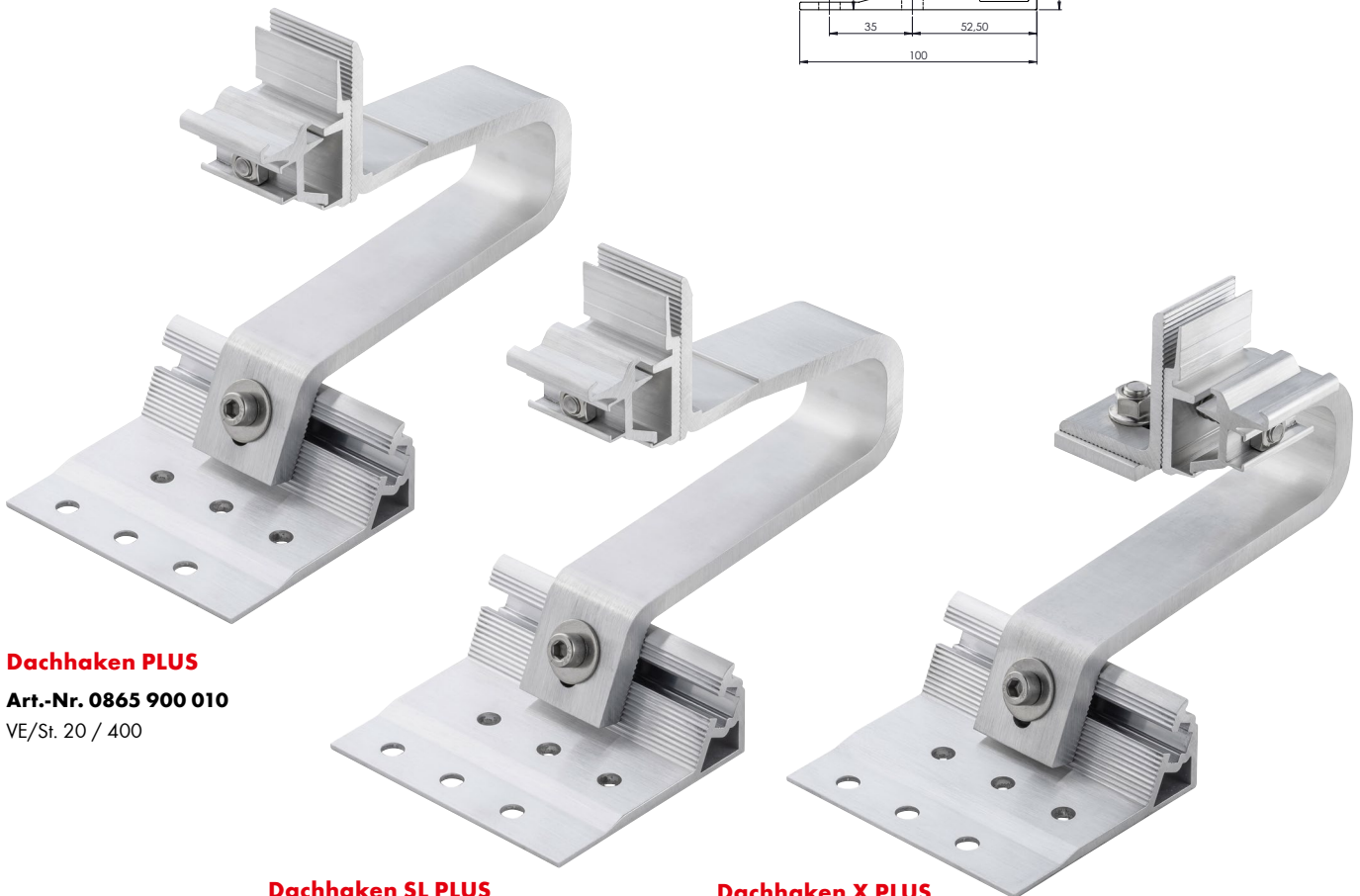
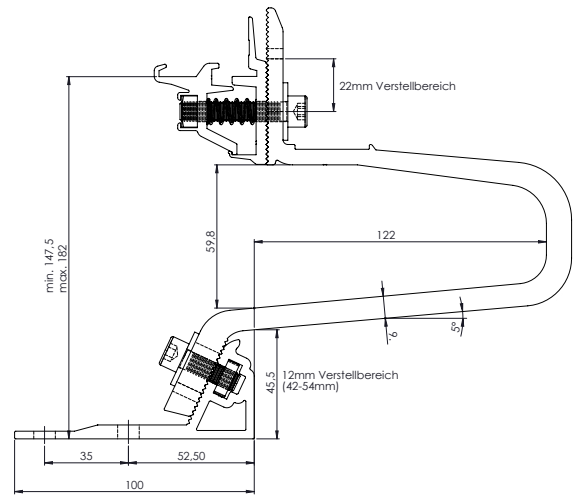
ZIEGELEINDECKUNG-PFANNE

Dachhaken PLUS

Mit vorkonfektioniertem Schnellmontageadapter zur Montage auf Schrägdächern

- Höhen- und Seitenverstellbarkeit durch variable Steghöhe und seitlicher Verstellung im Dachlattenbereich
- Seitliche Verstellung 75 mm
- Steghöhe im Dachlattenbereich 42-54 mm

Zur Befestigung der Dachhaken auf dem Sparren empfehlen wir jeweils 2 Holzschrauben ASSY®plus 4 A2 PH SOLAR (Art.-Nr. 0166 280 100; Art.-Nr. 0166 280 120)



Dachhaken PLUS
Art.-Nr. 0865 900 010
VE/St. 20 / 400

Dachhaken SL PLUS
Art.-Nr. 0865 900 011
VE/St. 20 / 400

Dachhaken X PLUS
Art.-Nr. 0865 900 012
VE/St. 20 / 320

Speziell für hohe Schnee- und Windlasten

Speziell für die Befestigung von senkrecht laufenden Montageschienen

Fußbohrungsdurchmesser	9 mm
Fußplattenlänge	115 mm
Fußplattenbreite	100 mm
Werkstoff	Aluminium

Art.-Nr.	VE/St.
0865 900 010	20/400
0865 900 011	20/400
0865 900 012	20/320

SCHIEFEREINDECKUNG

Dachhaken PLUS Schiefer

Mit Schnellanbindung zur Montage auf Schrägdächern mit Schiefereindeckung

- Komplett vorkonfektioniert inklusive Schnellmontageadapter

Art.-Nr.	0865 900 014
Fußbohrungsdurchmesser	9 mm
Fußplattenlänge	235 mm
Fußplattenbreite	30 mm
Werkstoff	Edelstahl A2, 1.4301
VE/St.	20 / 960



ZIEGELEINDECKUNG-BIBER

Dachhaken PLUS Biberschwanz

Mit Schnellanbindung und zur Montage auf Schrägdächern

- Inklusive Schnellmontageadapter



Art.-Nr.	0865 900 015
Fußbohrungsdurchmesser	9 mm
Fußplattenlänge	305 mm
Fußplattenbreite	30 mm
Werkstoff	Edelstahl A2, 1.4301
VE/St.	20 / 960

ZUBEHÖR

Blechziegel-Biberschwanz

Für eine einfache und sichere Montage des Dachhakens Biberschwanz

- Edelstahl A2

Länge: 360 mm

Breite: 180 mm

Art.-Nr. 0865 800 100

VE/St. 20



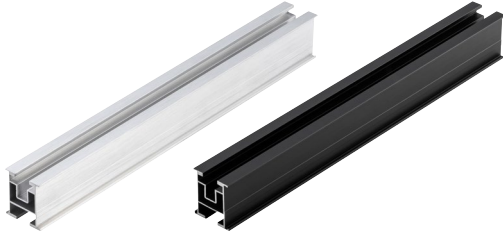
Hinweis:

Der Blechziegel muss jeweils mit zwei Holzschrauben ASSY® 4 Pan Head 4,0 x 25 mm, Edelstahl A2 (Art.-Nr. 0187 740 25) an der Dachlatte angeschraubt werden. Entstehender Freiraum zwischen Blechziegel und darüberliegenden Ziegeln muss fachgerecht abgedichtet werden. Hierfür empfehlen wir das Dichtungsband VKP Basic (Art.-Nr. 0875 1...).

Für eine zeitsparende und einfache Montage auf Schrägdächern

- Schnelle und einfache Montage der Montageschiene PLUS mit den relevanten Komponenten dank integriertem Schnellmontageadapter
- Mittel- und Endklemmen werden mittels Innen-Klick-System auf der Montageschiene befestigt

Montageschiene PLUS 37



Breite	25,3 mm
Höhe	37 mm
Werkstoff	Aluminium

Länge	Farbe	Art.-Nr.	VE/St.
3600 mm	Aluminiumfarben	0865 750 008	10/160
3600 mm	Schwarz	0865 750 010	10/160
4800 mm	Aluminiumfarben	0865 750 009	10/160
4800 mm	Schwarz	0865 750 011	10/160

Montageschiene PLUS 45



Breite	32 mm
Höhe	45 mm
Werkstoff	Aluminium

Länge	Farbe	Art.-Nr.	VE/St.
3600 mm	Aluminiumfarben	0865 750 000	10/160
3600 mm	Schwarz	0865 750 002	10/160
4800 mm	Aluminiumfarben	0865 750 001	10/160
4800 mm	Schwarz	0865 750 003	10/160

Montageschiene PLUS 65



Breite	40 mm
Höhe	65 mm
Werkstoff	Aluminium

Länge	Farbe	Art.-Nr.	VE/St.
3600 mm	Aluminiumfarben	0865 750 004	5/75
3600 mm	Schwarz	0865 750 006	5/75
4800 mm	Aluminiumfarben	0865 750 005	5/75
4800 mm	Schwarz	0865 750 007	5/75

Montageschiene PLUS 95



Art.-Nr.	0865 750 030
Länge	3600 mm
Farbe	Aluminiumfarben
Breite	62 mm
Höhe	95 mm
Werkstoff	Aluminium
VE/St.	6 / 36

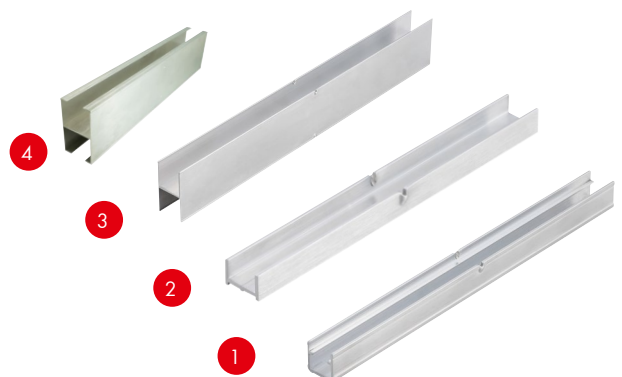
- ! Nutzung der Montageschienen PLUS 65 und 95 nur möglich bei Sandwichelementeindeckungen (in Kombination mit der Trapezblechschiene AS PLUS) um größere Pfettenabstände zu realisieren. Diese Schienen sind nicht kompatibel mit den Dachhaken PLUS.

Schienenverbinder PLUS für Montageschiene PLUS

Zur Montage auf Schrägdächern

- Schnelle Montage, da für die Verbindung mit der Montageschiene keine Verschraubung notwendig ist

Abb.	Länge x Breite x Höhe (L x B x H)	Art.-Nr.	VE/St.	Passend für Montageschiene PLUS
1	200 x 14,4 x 21,4 mm	0865 750 014	20	37
2	270 x 22,3 x 22 mm	0865 750 012	20	45
3	400 x 30,3 x 58,3 mm	0865 750 013	10	65
4	400 x 51,1 x 91,3 mm	0865 750 032	10	95

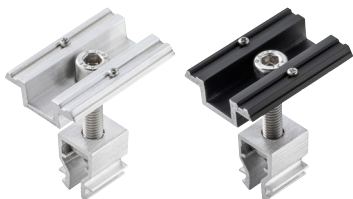


MODULBEFESTIGUNGEN

Mittelklemme PLUS für Montageschiene PLUS

Zur Befestigung von gerahmten Photovoltaikmodulen auf Schrägdächern mittels Innen-Klick-System

- Einfache und schnelle Montage, da komplett vormontiert
- Für Rahmenhöhen von 30-45 mm
- Inklusive Erdungspins für einen Potentialausgleich



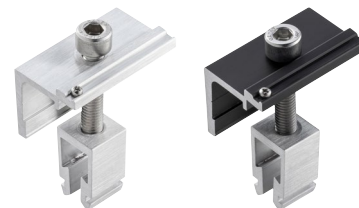
Geeignet für Modulhöhe	30 - 45 mm
Klemmbreite	50 mm
Werkstoff	Aluminium

Oberfläche	Farbe	Art.-Nr.	VE/St.
Blank	Aluminiumfarben	0865 750 016	50
Eloxiert	Schwarz	0865 750 017	50

Endklemmen PLUS für Montageschiene PLUS

Zur Befestigung von gerahmten Photovoltaikmodulen auf Schrägdächern mittels Innen-Klick-System

- Einfache und schnelle Montage, da komplett vormontiert
- Für Rahmenhöhen von 30-42 mm
- Inklusive Erdungspins für einen Potentialausgleich

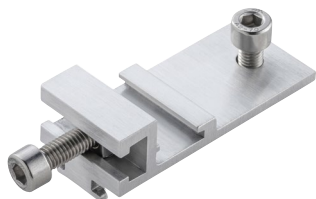


Geeignet für Modulhöhe	30 - 42 mm
Klemmbreite	50 mm
Werkstoff	Aluminium

Oberfläche	Farbe	Art.-Nr.	VE/St.
Blank	Aluminiumfarben	0865 750 018	20
Eloxiert	Schwarz	0865 750 019	20

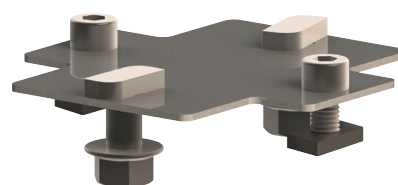
Kreuzschienenverbinder PLUS für Montageschiene PLUS

Komplett vormontiert für die Erstellung eines zweilagigen Schienenverbundes



Länge x Breite x Höhe:
83,5 x 35 x 29 mm
Art.-Nr. 0865 750 015
VE/St. 20

**Geeignet für Montage-
schienen PLUS 37, 45 und 65**



Länge x Breite x Höhe:
100 x 100 x 2 mm
Art.-Nr. 0865 750 036
VE/St. 25

**Geeignet für Montage-
schiene PLUS 95**

Endkappe PLUS

Für linkes und rechtes Schienenende geeignet

- Werkstoff: PA 6 GF30 - Polyamid

Art.-Nr.	VE/St.	Passend für Montage- schiene Plus
0865 750 028	100	37, 45
0865 750 029	100	65



Trapezblechschiene PLUS mit EPDM Dichtung

Für eine einfache Montage auf Alu- und Stahltrapezblecheindeckungen bzw. Sandwichelementeindeckungen

Ausführung PLUS für Alu- und Stahltrapezblecheindeckungen

- Spanlose Befestigung durch spezielle DBS-Dünnblechschrauben

Ausführung AS PLUS für Alu- und Stahltrapezblecheindeckungen, sowie für Sandwichelemente

- Spanlose Befestigung durch spezielle DBS-Dünnblechschrauben bei Alu- und Stahltrapezeindeckungen für eine leichte Aufständermöglichkeit
- Befestigung in die Unterkonstruktion und direkte Kraftableitung der Lasten in die Pfetten mit SANDWICH PIASTA®-Bohrschrauben, bei Sandwichelementen



Breite	80 mm
Werkstoff	Aluminium
Bohrdurchmesser	6 mm

Abb.	Länge	Höhe	Art.-Nr.	Trapezblech-eindeckung	Sandwich-eindeckung	VE/St.
1	250 mm	30 mm	0865 750 022	Ja	Nein	50/800
2	400 mm	30 mm	0865 750 021	Ja	Nein	25/800
3	400 mm	35 mm	0865 750 023	Ja (leichte Aufständermöglichkeit)	Ja	25/800

Trapezblechkurzschiene PLUS mit EPDM Dichtung

Für eine einfache Montage auf Alu- und Stahltrapezblecheindeckungen

- Spanlose Befestigung durch spezielle Dünnblechschraube



Art.-Nr.	0865 750 027
Länge	150 mm
Breite	26,2 mm
Höhe	32,5 mm
Werkstoff	Aluminium
Bohrdurchmesser	6 mm
VE/St.	1

Aufständermöglichkeit für Trapezblechschiene AS PLUS

Für eine zusätzliche leichte Aufständermöglichkeit von 5 bzw. 7°

- Leichte Aufständermöglichkeit auf der Trapezblechschiene AS PLUS (Art.-Nr. 0865 750 023) von 5° bei einer vertikalen PV-Modulausrichtung bzw. 7° bei einer horizontalen PV-Modulausrichtung

Länge x Breite x Höhe:

100 x 32 x 47 mm

Art.-Nr. 0865 750 024

VE/St. 10

Länge x Breite x Höhe:

100 x 32 x 120 mm

Art.-Nr. 0865 750 025 **Art.-Nr. 0865 750 026**

VE/St. 10

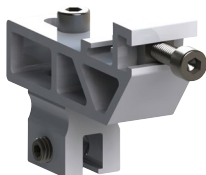
VE/St. 100



Stehfalzklemme PLUS

Zur Befestigung auf Blechfalzdächer

- Einfache Montageschienenbefestigung durch vorkonfektioniertem Schnellmontageadapter
- Durchdringungsfreie Befestigung mittels Fixierschraube



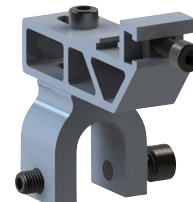
Werkstoff	Aluminium
Länge	95 mm

Breite	Höhe	Typbezeichnung	Art.-Nr.	VE/St.
30 mm	74,1 mm	Doppelstehfalzklemme PLUS	0865 900 018	50
38 mm	82,1 mm	Winkelstehfalzklemme PLUS	0865 900 017	50

Rundfalzklemme PLUS

Zur Befestigung auf Blechfalzdächer

- Einfache Montageschienenbefestigung durch vorkonfektioniertem Schnellmontageadapter
- Durchdringungsfreie Befestigung mittels Fixierschraube



Art.-Nr.	0865 900 016
Werkstoff	Aluminium
Länge	95 mm
Breite	46 mm
Höhe	93,1 mm
Typbezeichnung	Rundfalzklemme PLUS
VE/St.	50

Die passenden Produkte und ein umfangreiches Zubehör-Programm finden Sie im Würth Online-Shop unter www.wuerth.de

Selbstbohrende Fassadenbauschraube Sandwich piasta® Edelstahl A2



Mit gehärteter Bohrspitze aus Stahl, Sechskantkopf und Dichtscheibe für die Befestigung von Sandwich-elementen auf Stahlunterkonstruktionen ≤ 5 mm



Länge (l ₁)	Gewindelänge mit Bohrspitze (b)	Befestigungsdicke min./max.	Art.-Nr.	VE/St.
78 mm	36 mm	42-52 mm	0214 935 578	100
92 mm	41 mm	51-66 mm	0214 935 592	100
119 mm	55 mm	64-93 mm	0214 935 511	100
132 mm	67 mm	66-106 mm	0214 935 513	100
155 mm	85 mm	84-129 mm	0214 935 515	100
178 mm	85 mm	93-152 mm	0214 935 517	100
198 mm	85 mm	113-172 mm	0214 935 519	100

Selbstbohrende Fassadenbauschraube Sandwich piasta® Edelstahl A2



Mit gehärteter Bohrspitze aus Stahl, Sechskantkopf und Dichtscheibe für die Befestigung von Sandwich-elementen auf Holzunterkonstruktionen

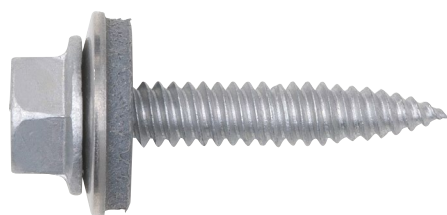


Länge (l ₁)	Gewindelänge mit Bohrspitze (b)	Befestigungsdicke min./max.	Art.-Nr.	VE/St.
119 mm	54 mm	54-80 mm	0214 936 119	100
155 mm	54 mm	54-116 mm	0214 936 155	100
178 mm	85 mm	85-139 mm	0214 936 178	100
228 mm	85 mm	130-189 mm	0214 936 228	100
282 mm	85 mm	170-243 mm	0214 936 282	100

Dünnblechschraube mit Sechskantkopf und Dichtscheibe DBS



Edelstahl A2 und Spitze aus Stahl und Dichtscheibe für das spanlose Verbinden von Stoßblechverschraubungen bei Stahl- und Aluminiumprofilen



Länge: 25 mm

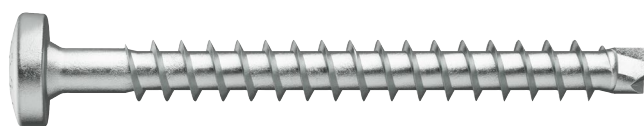
Art.-Nr. 0201 060 25

VE/St. 300

ASSY® plus 4 A2 PH SOLAR Dachhakenschraube Edelstahl A2 blank Teilgewinde Pan Head



Spezielle Vollgewindeschraube aus hochwertigem austenitischem Edelstahl A2 mit Pan Head Kopf zur randnahen Befestigung, ohne Vorbohren, von Dachhaken bei der Installation von PV-Anlagen im dauerhaft bewitterten Außenbereich



Länge: 100 mm

Art.-Nr. 0166 280 100

VE/St. 75

Länge: 120 mm

Art.-Nr. 0166 280 120

VE/St. 75

SOLARBEFESTIGUNGSSYSTEM PLUS

für Schrägdächer



Druck auf
Recyclingpapier
wuerth.de/nachhaltigkeit

Adolf Würth GmbH & Co. KG
74650 Künzelsau
T +49 7940 15-0
F +49 7940 15-1000
info@wuerth.com
www.wuerth.de

© by Adolf Würth GmbH & Co. KG
Printed in Germany
Alle Rechte vorbehalten
Verantwortlich für den Inhalt:
Abt. MCPV/Berkan Celik,
MCDHT/Silke Halbgebauer
Redaktion: MCMC/Nursen Kirca

Nachdruck nur mit Genehmigung
0SBRO042001 - MCMC - HP - CO - 5'8 - 07/23
ID Publikation: PUB_553581290

Wir behalten uns das Recht vor, Produktveränderungen, die aus unserer Sicht einer Qualitätsverbesserung dienen, auch ohne Vorankündigung oder Mitteilung jederzeit durchzuführen. Abbildungen können Beispielabbildungen sein, die im Erscheinungsbild von der gelieferten Ware abweichen können. Irrtümer behalten wir uns vor, für Druckfehler übernehmen wir keine Haftung. Es gelten die allgemeinen Geschäftsbedingungen

KONTAKT/INFORMATIONEN

Hier finden Sie

- **Unsere kostenlose Bemessungssoftware**
- **Montageanleitungen**
- **Broschüren zum Download**
- **Web-Anfrageformulare**
- **Technische Datenblätter**

und vieles mehr

www.wuerth.de/solar

Die Serviceseite für Würth Solar-Befestigungen



Solarhotline

Sie erreichen uns unter

Tel. +49 7940 15-2716

Fax +49 7940 15-59318

solarbefestigung@wuerth.com

