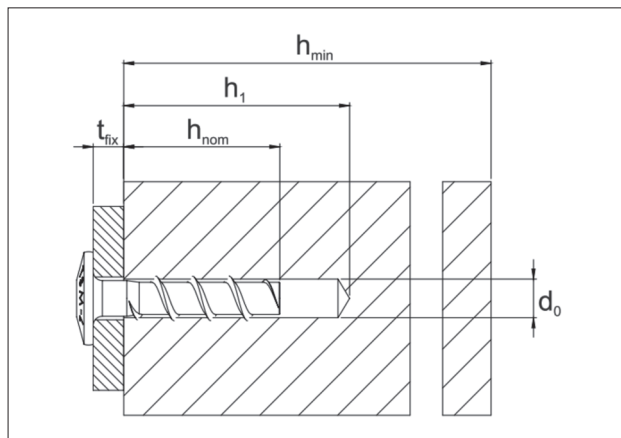




31

# W-BS COMPACT

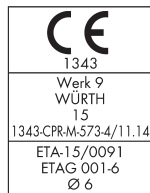


	L mm	t <sub>fix</sub> mm	Ø d <sub>0</sub> mm	h <sub>1</sub> ≥ mm	d <sub>f</sub> ≤ mm	h <sub>nom</sub> ≥ mm
<b>W-BS Compact</b>	28	3	6	28	8	25

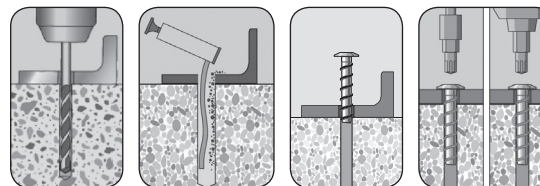
### Hinweis:

Die W-BS Compact ist vorzugsweise von Hand mit einem Schraubendreher zu montieren. Soll die Montage mit Akkuschauber vorgenommen werden müssen mindestens 5 Vorversuche vor Ort durchgeführt werden um die korrekte Einstellung des Schraubers zu gewährleisten und ein Überdrehen der W-BS Compact zu verhindern. Es wird empfohlen mit der niedrigsten Drehmomenteinstellung des Schraubers zu beginnen und diese, falls notwendig, zu erhöhen. Ein Tangentialschlagschrauber darf für die Montage nicht verwendet werden.

LE\_5929506028\_00\_S\_W-BS Compact



### Setzanweisung



Adolf Würth GmbH & Co. KG · Reinhold-Würth-Straße 12-17 · 74653 Künzelsau, Germany · Würth Dübel-Hotline 0800 1010792 · [www.wuerth.de/duebeltechnik](http://www.wuerth.de/duebeltechnik)

MWCSF-05/15

