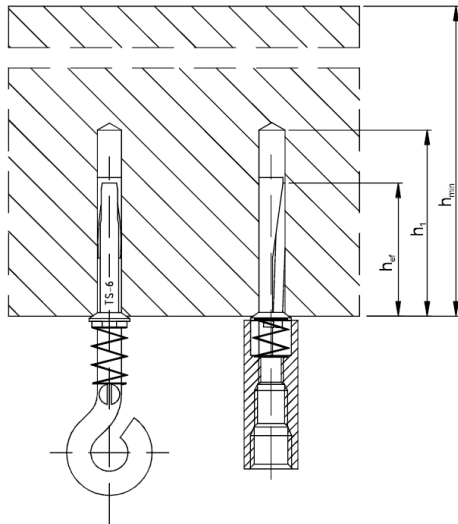
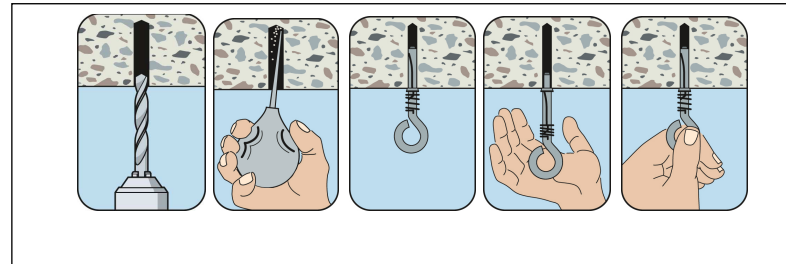


33.2

Würth Deckenschnellanker W-DS/S



	s_{min} [mm]	c_{min} [mm]	h_{min} ≥ [mm]	h_{ef} [mm]	h_1 ≥ [mm]	d_0 [mm]	d_{cut} ≤ [mm]
W-DS/S Öse	200	100	80	33	40	6	6,4



Adolf Würth GmbH & Co. KG • Reinhold-Würth-Straße 12-17 • 74653 Künzelsau
T +49 7940 15-0 www.wuerth.de

CE
0756
Werk 9
WÜRTH
13
0756-CPD-0608
ETA-13/0490
ETAG 001-6
Ø 6

d_{cut} = Bohrschneiden-Ø
 d_0 = Bohremenn-Ø
 h_1 = Bohrlochtiefe
 h_{ef} = Effektive Verankerungstiefe
 h_{min} = Mindestbauteildicke
 c_{min} = Minimaler Randabstand
 s_{min} = Minimaler Achsabstand