

Zulassungsstelle für Bauprodukte und Bauarten

Bautechnisches Prüfamts

Eine vom Bund und den Ländern  
gemeinsam getragene Anstalt des öffentlichen Rechts



## Europäische Technische Bewertung

**ETA-13/0490**  
**vom 17. Oktober 2016**

### Allgemeiner Teil

Technische Bewertungsstelle, die die Europäische Technische Bewertung ausstellt

Handelsname des Bauprodukts

Produktfamilie,  
zu der das Bauprodukt gehört

Hersteller

Herstellungsbetrieb

Diese Europäische Technische Bewertung enthält

Diese Europäische Technische Bewertung wird gemäß der Verordnung (EU) Nr. 305/2011 auf der Grundlage von

Deutsches Institut für Bautechnik

Würth Deckenschnellanker W-DS/S

Wegkontrolliert spreizender Dübel aus galvanisch verzinktem Stahl  
für die Verwendung als Mehrfachbefestigungen von nichttragenden Systemen in Beton

Adolf Würth GmbH & Co. KG  
Reinhold-Würth-Straße 12-17  
74653 Künzelsau  
DEUTSCHLAND

Herstellwerk 9

9 Seiten, davon 3 Anhänge, die fester Bestandteil dieser Bewertung sind.

Leitlinie für die europäisch technische Zulassung für "Metalldübel zur Verankerung im Beton" ETAG 001 Teil 6: "Dübel für die Verwendung als Mehrfachbefestigung von nichttragenden Systemen", August 2010, verwendet als Europäisches Bewertungsdokument (EAD) gemäß Artikel 66 Absatz 3 der Verordnung (EU) Nr. 305/2011, ausgestellt.

Die Europäische Technische Bewertung wird von der Technischen Bewertungsstelle in ihrer Amtssprache ausgestellt. Übersetzungen dieser Europäischen Technischen Bewertung in andere Sprachen müssen dem Original vollständig entsprechen und müssen als solche gekennzeichnet sein.

Diese Europäische Technische Bewertung darf, auch bei elektronischer Übermittlung, nur vollständig und ungekürzt wiedergegeben werden. Nur mit schriftlicher Zustimmung der ausstellenden Technischen Bewertungsstelle kann eine teilweise Wiedergabe erfolgen. Jede teilweise Wiedergabe ist als solche zu kennzeichnen.

Die ausstellende Technische Bewertungsstelle kann diese Europäische Technische Bewertung widerrufen, insbesondere nach Unterrichtung durch die Kommission gemäß Artikel 25 Absatz 3 der Verordnung (EU) Nr. 305/2011.

## Besonderer Teil

### 1 Technische Beschreibung des Produkts

Der Würth Deckenschnellanker W-DS/S ist ein Dübel aus galvanisch verzinktem Stahl, der in ein Bohrloch gesetzt und durch wegkontrollierte Verspreizung verankert wird. Produkt und Produktbeschreibung sind in Anhang A dargestellt.

### 2 Spezifizierung des Verwendungszwecks gemäß dem anwendbaren Europäischen Bewertungsdokument

Von den Leistungen in Abschnitt 3 kann nur ausgegangen werden, wenn der Dübel entsprechend den Angaben und unter den Randbedingungen nach Anhang B verwendet wird. Die Prüf- und Bewertungsmethoden, die dieser Europäischen Technischen Bewertung zu Grunde liegen, führen zur Annahme einer Nutzungsdauer des Dübels von mindestens 50 Jahren. Die Angabe der Nutzungsdauer kann nicht als Garantie des Herstellers verstanden werden, sondern ist lediglich ein Hilfsmittel zur Auswahl des richtigen Produkts in Bezug auf die angenommene wirtschaftlich angemessene Nutzungsdauer des Bauwerks.

### 3 Leistung des Produkts und Angaben der Methoden ihrer Bewertung

#### 3.1 Mechanische Festigkeit und Standsicherheit (BWR 1)

Die wesentlichen Merkmale bezüglich mechanischer Festigkeit und Standsicherheit sind unter der Grundanforderung Sicherheit bei der Nutzung erfasst.

#### 3.2 Brandschutz (BWR 2)

Wesentliches Merkmal	Leistung
Brandverhalten	Der Dübel erfüllt die Anforderungen der Klasse A1
Feuerwiderstand	Leistung nicht bewertet

#### 3.3 Sicherheit bei der Nutzung (BWR 4)

Wesentliches Merkmal	Leistung
Charakteristische Werte des Widerstandes gegen Zug- und Querbeanspruchung	Siehe Anhang C 1

### 4 Angewandtes System zur Bewertung und Überprüfung der Leistungsbeständigkeit mit der Angabe der Rechtsgrundlage

Gemäß der Leitlinie für die europäische technische Zulassung ETAG 001, April 2013 verwendet als Europäisches Bewertungsdokument (EAD) gemäß Artikel 66 Absatz 3 der Verordnung (EU) Nr. 305/2011 gilt folgende Rechtsgrundlage: [97/161/EG]. Folgendes System ist anzuwenden: 2+

**5 Für die Durchführung des Systems zur Bewertung und Überprüfung der Leistungsbeständigkeit erforderliche technische Einzelheiten gemäß anwendbarem Europäischen Bewertungsdokument**

Technische Einzelheiten, die für die Durchführung des Systems zur Bewertung und Überprüfung der Leistungsbeständigkeit notwendig sind, sind Bestandteil des Prüfplans, der beim Deutschen Institut für Bautechnik hinterlegt ist.

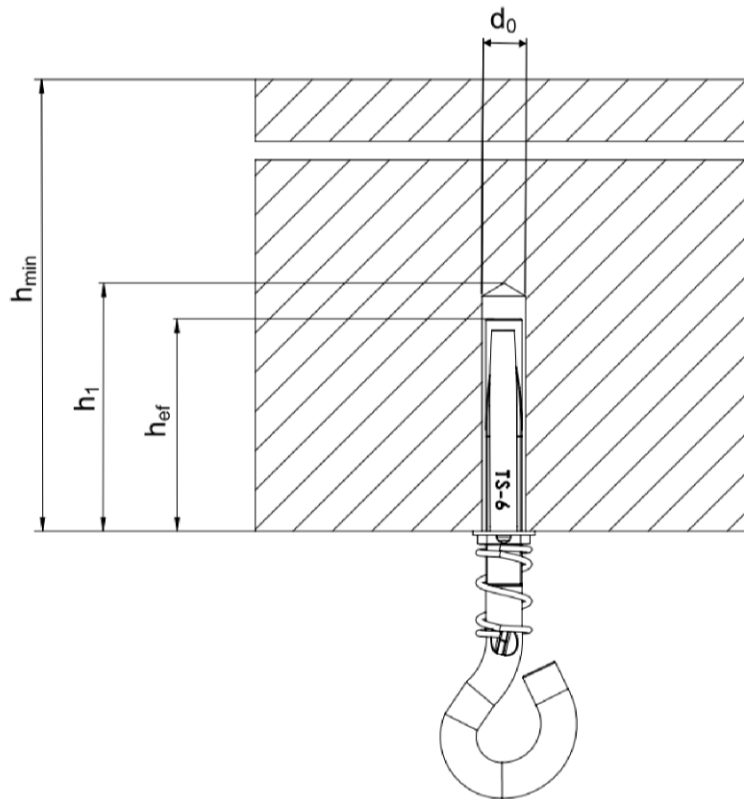
Ausgestellt in Berlin am 17. Oktober 2016 vom Deutschen Institut für Bautechnik

Uwe Bender  
Abteilungsleiter

Beglaubigt

## Produkt und Einbauzustand

Einbauzustand

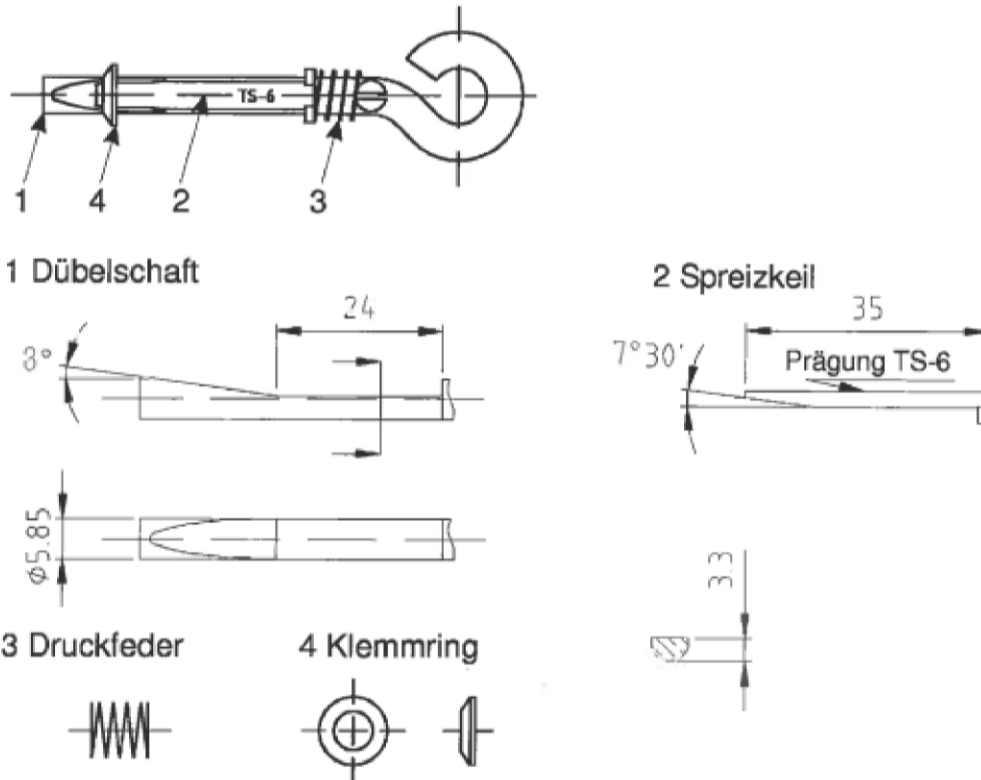


$h_{ef}$  = effektive Verankerungstiefe  
 $h_1$  = Bohrlochtiefe  
 $h_{min}$  = Bauteildicke

Würth Deckenschnellanker W-DS/S

Produktbeschreibung  
Produkt und Einbauzustand

Anhang A 1



**Tabelle A 1: Werkstoffe**

Werkstoff			
Stahl EN 10263-4 galvanisch verzinkt nach EN ISO 4042			
Nominelle charakteristische Streckgrenze	$f_{yk}$	[N/mm <sup>2</sup> ]	150
Nominelle charakteristische Zugfestigkeit	$f_{uk}$	[N/mm <sup>2</sup> ]	300

**Tabelle A 2: Abmessungen**

Dübelgröße		W-DS/S 6
Keillänge	[mm]	35
Schaftlänge	[mm]	85

**Würth Deckenschnellanker W-DS/S**

**Produktbeschreibung**

Werkstoffe und Ausführungen

**Anhang A 2**

## Angaben zum Verwendungszweck

### Beanspruchung der Verankerung:

- statische und quasi-statische Beanspruchung,
- Nur für die Mehrfachbefestigung nichttragender Systeme nach ETAG 001, Teil 6

### Verankerungsgrund:

- bewehrter und unbewehrter Normalbeton gemäß EN 206-1:2000-12
- Festigkeitsklasse C20/25 bis C50/60 entsprechend EN 206-1:2000-12
- gerissener und ungerissener Beton

### Anwendungsbedingungen (Umweltbedingungen):

- Bauteile unter den Bedingungen trockener Innenräume

### Bemessung:

- Die Bemessung der Verankerung erfolgt unter der Verantwortung eines auf dem Gebiet der Verankerungen und des Betonbaus erfahrenen Ingenieurs,
- Unter Berücksichtigung der zu verankernden Lasten sind prüfbare Berechnungen und Konstruktionszeichnungen anzufertigen (z.B. Lage des Dübels zur Bewehrung oder zu den Auflagern, usw.),
- Die Bemessung der Verankerungen unter statischen und quasi statischen Lasten erfolgt für das Bemessungsverfahren C nach:
  - ETAG 001, Anhang C, Ausgabe August 2010 oder
  - Bemessungsmethode C, CEN/TS 1992-4:2009.

### Einbau:

- in hammergebohrte Löcher,
- der Verankerung durch entsprechend geschultes Personal und unter Aufsicht des Bauleiters,

Würth Deckenschnellanker W-DS/S

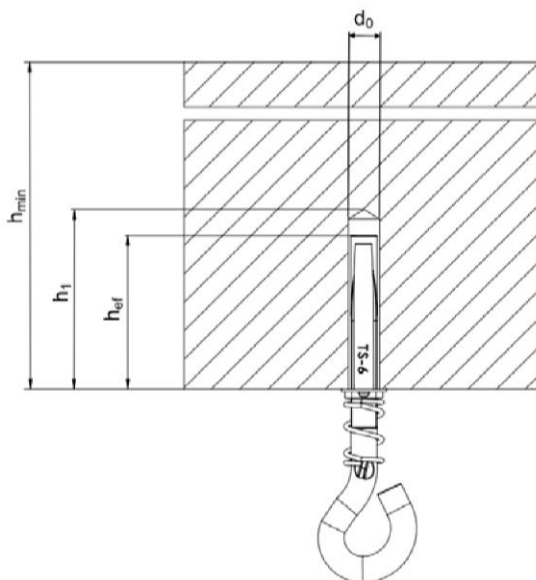
Verwendungszweck

Spezifikation

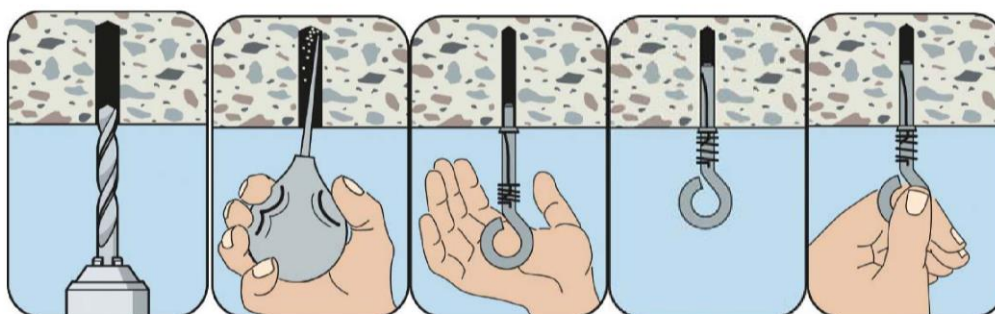
Anhang B 1

**Tabelle B 1: Montageparameter**

Dübelgröße			W-DS/S 6
Nenn Durchmesser	$d_0$	[mm]	6,0
Bohrerschneidendurchmesser	$d_{cut} \leq$	[mm]	6,40
Bohrlochtiefe	$h_1 \geq$	[mm]	40
Effektive Verankerungstiefe	$h_{ef} \geq$	[mm]	33
Mindestbauteildicke	$h_{min}$	[mm]	80
Minimaler Randabtsand	$c_{min}$	[mm]	100
Minimaler Achsabtsand	$s_{min}$	[mm]	200



**Montageanleitung**



**Würth Deckenschnellanker W-DS/S**

**Verwendungszweck**

Montageparameter und Montageanleitung

**Anhang B 2**



**Tabelle C 1: Charakteristische Werte für Bemessungsverfahren C nach ETAG 001, Anhang C oder Bemessungsmethode C nach CEN/TS 1992-4**

Dübelgröße			W-DS/S 6
<b>Für alle Lastrichtungen und Versagensarten</b>			
Charakteristische Tragfähigkeit im gerissenen und ungerissenen Beton C20/25 bis C50/60	$F_{Rk}$	[kN]	1,1
Randabstand	$c_{cr,N} = c_{min} \geq$	[mm]	100
Achsabstand	$s_{cr,N} = s_{min} \geq$	[mm]	200
Teilsicherheitsbeiwert	$\gamma_2^{1)} = \gamma_{inst}^{2)}$	[-]	1,0

<sup>1)</sup> Parameter relevant nur für die Bemessung nach ETAG 001, Anhang C

<sup>2)</sup> Parameter relevant nur für die Bemessung nach CEN/TS 1992-4:2009

**Würth Deckenschnellanker W-DS/S**

**Leistungsmerkmale**

Charakteristische Werte für Bemessungsverfahren C nach ETAG 001 oder Bemessungsmethode C nach CEN/TS 1992-4

**Anhang C 1**