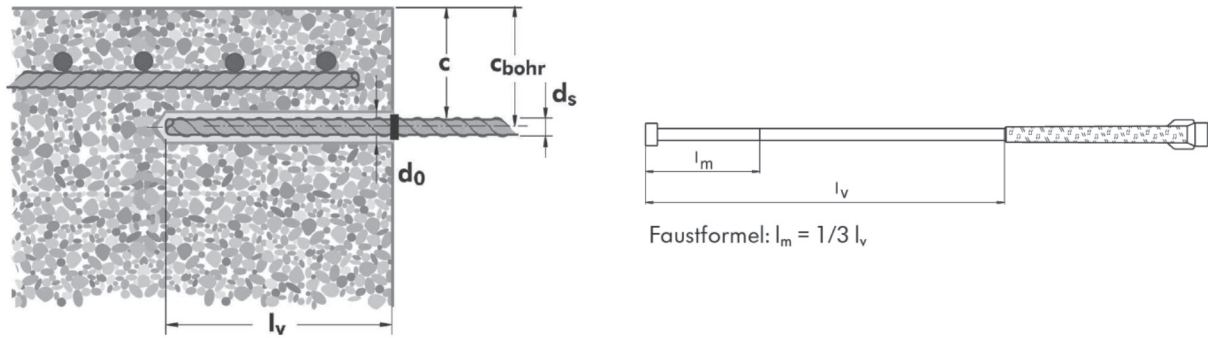


MONTAGEPROTOKOLL FÜR BEWEHRUNGSANSCHLUSS MIT INJEKTIONSMÖRTEL WIT-VM 250 NACH BEWERTUNG ETA-12/0166

Die freien Felder müssen vollständig ausgefüllt bzw. ☒ angekreuzt werden!

Montageprotokoll-Nr.: _____



Stab-Nr.	Bohrlocherstellung					Verfüllen der Bohrlöcher und Setzen der Bewehrungsstäbe								
	Stab-Ø	Beton-deckung	Rand-/ (Zw.-Achsen-) Abstand	Bohr-loch-Ø	Bohrloch-tiefe	Setztiefen-mar-kierung l_v am Stab		Gesamt-länge Stab	Kontrolle Gängigkeit Stab		Füllmarkierung Verlängerung ($l_m = 1/3 l_v$)	Überschuss-Mörtel vorhanden		Stab-überstand ($l_b = l - l_v$)
	d_s [mm]	c [mm]	c_{bohr} [mm]	d_0 [mm]	l_v [mm]	ja	nein	l [mm]	ja	nein	l_m [mm]	ja	nein	l_b [mm]

Bemerkungen:

Montageprotokoll-Nr.: _____

Die ordnungsgemäße Ausführung nach ETA-12/0166 wird hiermit bestätigt

Ausführungsplan-Nr.: _____ vom: _____
 Bauvorhaben: _____ Bauteilposition: _____

Bauleiter: _____ Tel.: _____ Fax: _____

Tragwerksplaner: _____ Tel.: _____ Fax: _____

Ausführende Firma: _____

Eignungsnachweis: _____ Ort/Datum: _____

Ansprechpartner: _____ Tel.: _____ Fax: _____

Monteur: _____ Bescheinigung vom: _____

Vorhandener Beton: C _____ / _____ (B _____)

Vorhandene Bewehrung Stabdurchmesser: _____ mm Achsabstand: _____ cm

Beschaffenheit Betonoberfläche: _____

Einzusetzende Bewehrung Bewehrungsstahl Zuganker ZA M
 Bohrlochherstellung mit Bohrhilfe Elektro Bohrhammer Pressluft Bohrhammer
Bohrlochrichtung: → ↓ ↑

Bohrlochreinigung bis zum Bohrlochgrund nach ETA-12/0166:

Hammer-/Pressluftbohren trockenes Bohrloch
 feuchtes Bohrloch
 min. 4x Ausblasen mit Handpumpe
 min. 4x Ausblasen mit Druckluft (Bohrlöcher tiefer 240 mm, ölfrei und min. 6 bar)
 min. 4x maschinell Ausbürsten mit Reinigungsbürste
 min. 4x Ausblasen mit Handpumpe
 min. 4x Ausblasen mit Druckluft (Bohrlöcher tiefer 240 mm, ölfrei und min. 6 bar)

Verfüllen der Bohrlöcher und Setzen der Bewehrungsstäbe nach ETA-12/0166:

Kartuschengröße: 330 ml 420 ml 825 ml **Charge/Haltbarkeit:** _____
 Auspressgerät Auspresspistole (Hand) pneumatische Auspresspistole Akku-Auspresspistole
 Temperatur Luft: _____ °C Beton: _____ °C Mörtel: _____ °C
 Mischerverlängerung WIT-MV 10 mm 16 mm
 Verfüllstutzen WIT-VS: _____

Zuganker ZA nach ETA-12/0166:

Montagedrehmoment T_{max} : 50 Nm (ZA M12) 100 Nm (ZA M16) 150 Nm (ZA M20) (ZA M24)



Ort, Datum

Unterschrift Monteur

Unterschrift Bauleiter