



Prüfschein

SY 803 PW73 vom 18.12.2003

Auf ihren Antrag und auf Grund der hier gemäß der Änderungsverordnung vom 10. Januar 2000 (BGBl. I, S. 38) zum § 9 Abs. 1 der 3. WaffV in Vbdg. m. dem CIP-Beschluss XXIII-6 durchgeführten Systemprüfung wird der Firma

V. Parbst & Søn
Borsholmvej 41
3000 Helsingør
Dänemark

bescheinigt, dass die magazinierte Kartuschenmunition

6,8/11 M grün
mit der Artikelnummer 3LVS27
Hersteller: Winchester
Zulassungsbehörde: Beschussamt St. Etienne

im

Bolzensetzwerkzeug DX A41

das von der PTB für Hilti Aktiengesellschaft unter der Zulassungsnummer S 803 zugelassen wurde, verwendet werden darf.

Die kleinsten Verpackungseinheiten sind mit dem Zeichen

PTB SY 803 PW73

für die durchgeführte Systemprüfung und den Hinweisen zu versehen,

- dass ein sicherer Gebrauch der Kartuschen nur in Geräten des o. g. Typs gegeben ist und
- dass Funktionsfehler beim Gebrauch der Kartuschen der Zulassungsstelle PTB mitzuteilen sind.

Die zur Prüfung verwendeten Kartuschen sind aus dem Los mit der Nummer UA 02.

Die Anlage besteht aus

2 Zeichnungen mit den Zeichen SY 803 PW73.01 bis SY 803 PW73.02

und ist Bestandteil des Prüfscheins.

Physikalisch-Technische Bundesanstalt
Im Auftrag


Ernst Franke
Technischer Regierungsoberamtsrat

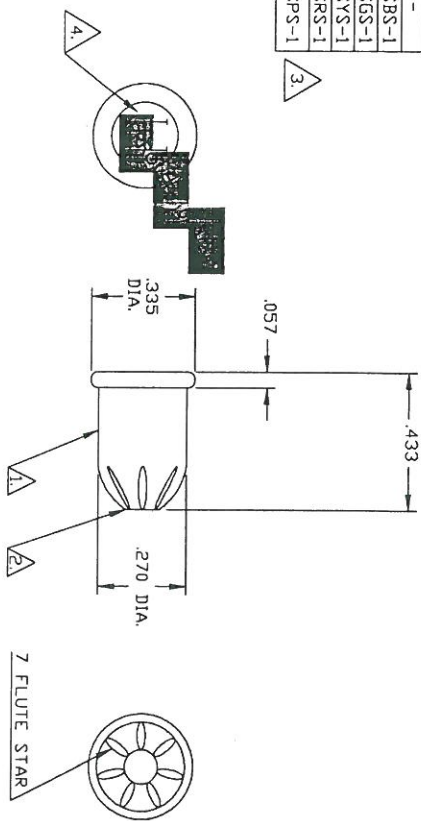
Braunschweig, den 18.12.2003
Geschäftszeichen: PTB-1.33-4009951



POWER LEVEL	COLOR CODE	VELOCITY (FT/S @ 6.5 FT)		LOAD SYMBOL
		NOMINAL	MEAN	
1	GREY	-	-	-
2	BROWN	420	400	440
3	GREEN	490	470	510
4	YELLOW	560	540	580
5	RED	610	590	630
6	BLACK	660	640	680

PRIMER: 4611C AVG. CHARGE .35 - .42 gr.

- 1. STEEL CASE FOR POWER LEVELS 1 THRU 6
- 2. POWER LEVEL IDENTIFICATION
- 3. BLACK COLOR CODE USED FOR EUROPEAN MARKET
- 4. DOES NOT INDICATE A DIFFERENT LOAD TYPE



REVISIONS		
SYM	DESCRIPTION	BY DATE APPROVED
ECD	16982	
A	ECD 23260	PH 1/24/03

FOR AMMUNITION APPROVALS FROM PRODUCT ENG. QUALITY ASSURANCE AND MARKET PLANNING REFER TO LATEST ECO REVISION

INTERNAL USE ONLY - CAL. 27 SHORT (6.8 x 11mm) NOT FOR BID PURPOSES RIFLE STAR CRIMP POWDER ACTUATED TOOL LOAD

BROWN BY	A. GOODRICH	DATE	1-1-94
ENGINEER	K.A.G.	DATE	1-1-94
SCALE	4=1	SUPERSEDES	

DWG NO. P05018 SHEET OF

WILKINSON WADSWORTH VINCHESTER DIVISION EAST ALTON, IL

DLIN PROPRIETARY: ALL OF THE INFORMATION HEREIN IS CONFIDENTIAL AND THE REPRODUCTION, USE, OR DISCLOSURE OF THE CONTENTS IS PROHIBITED WITHOUT THE WRITTEN PERMISSION OF DLIN.

ACAD2000 GENERATED DRAWING

DWG NO. P05018

REV A

Zeichnung Nr. SY 803 PW73.02 zum Prüfschein Nr. SY 803 PW73

Rote Eintragungen sind Änderungen bzw. Ergänzungen der Physikalisch-Technischen Bundesanstalt

Physikalisch-Technische Bundesanstalt

Braunschweig, den 18.12.2003

Im Auftrag

Frank
Ernst Franke

