



Prüfschein

SY 808 PW43 vom 18.12.2003

Auf ihren Antrag und auf Grund der hier gemäß der Änderungsverordnung vom 10. Januar 2000 (BGBl. I, S. 38) zum § 9 Abs. 1 der 3. WaffV in Vbdg. m. dem CIP-Beschluss XXIII-6 durchgeführten Systemprüfung wird der Firma

V. Parbst & Søn
Borsholmvej 41
3000 Helsingør
Dänemark

bescheinigt, dass die magazinierte Kartuschenmunition

6,8/11 M grün
mit der Artikelnummer 3LVS27
Hersteller: Winchester
Zulassungsbehörde: Beschussamt St. Etienne

im

Bolzensetzwerkzeug DX 462

das von der PTB für Hilti Aktiengesellschaft unter der Zulassungsnummer S 808 zugelassen wurde, verwendet werden darf.

Die kleinsten Verpackungseinheiten sind mit dem Zeichen

PTB SY 808 PW43

für die durchgeführte Systemprüfung und den Hinweisen zu versehen,

- dass ein sicherer Gebrauch der Kartuschen nur in Geräten des o. g. Typs gegeben ist und
- dass Funktionsfehler beim Gebrauch der Kartuschen der Zulassungsstelle PTB mitzuteilen sind.

Die zur Prüfung verwendeten Kartuschen sind aus dem Los mit der Nummer UA 02.

Die Anlage besteht aus

2 Zeichnungen mit den Zeichen SY 808 PW43.01 bis SY 808 PW43.02

und ist Bestandteil des Prüfscheins.

Physikalisch-Technische Bundesanstalt
Im Auftrag

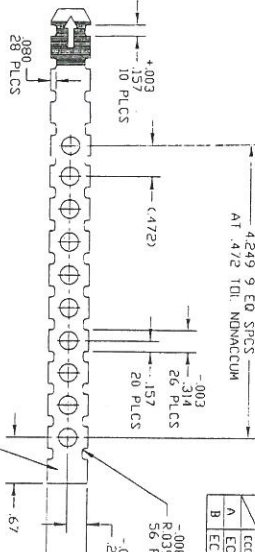
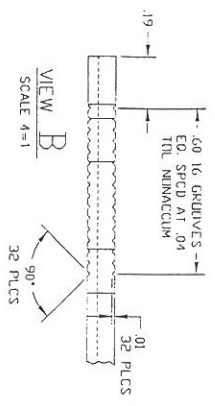
Braunschweig, den 18.12.2003
Geschäftszeichen: PTB-1.33-4009959


Ernst Franke
Technischer Regierungsoberamtsrat

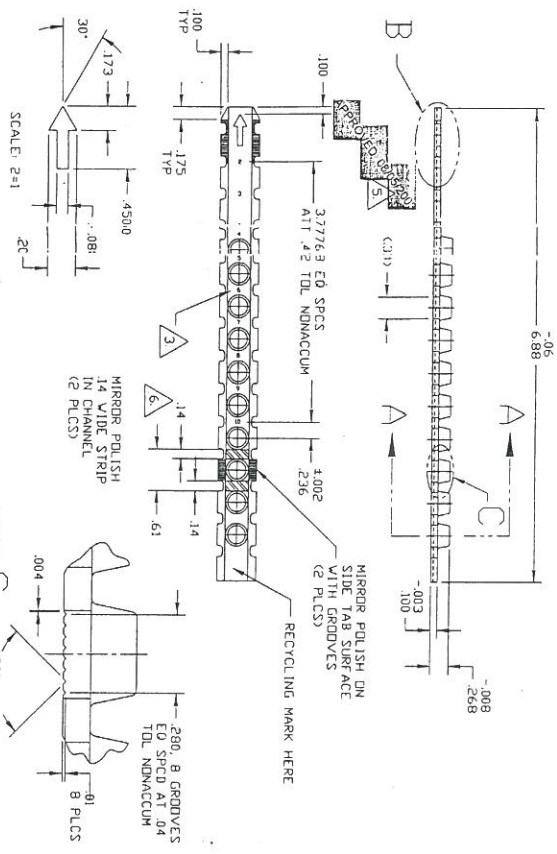
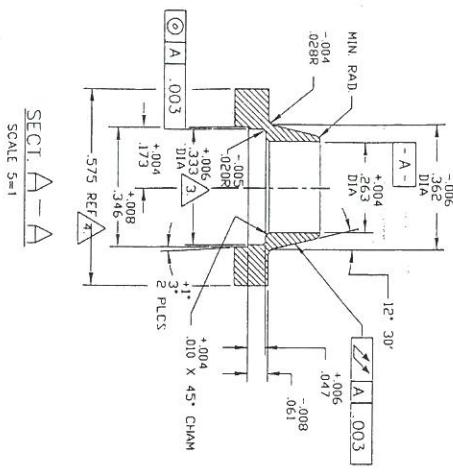


PART NBR.	COLOR
E125019	BROWN
E125020	GREEN
E125021	YELLOW
E125022	RED
E125023	NATURAL

DO NOT SCALE THIS DRAWING, REFER TO DIMENSIONS.



SYM	DESCRIPTION	REV	DATE	APPROVED
A	EQD 24580			
B	EQD 24877			
B	EQD 23822	PH	3/20/99	SP KAL AB



- 1. SEE TABULATION FOR PART NUMBER AND COLOR.
- 2. MATERIAL: MONTELL ASTRYN 7923 NATURAL. SEE MATERIAL SPECIFICATION PL-2-486 FOR COLOR CONCENTRANT BLENDING INSTRUCTIONS.
- 3. MARK 9 PLACES WITH SHOT IDENTIFICATION NUMBER. NUMBERS TO BE RECESSED NOT MORE THAN .005 AND NOT TO TOUCH .333 DIA.
- 4. 375 MAX STRIP WIDTH APPLIES HERE FOR HOLDING PURPOSES.
- 5. 575 MAX STRIP WIDTH APPLIES HERE FOR HOLDING PURPOSES.
- 6. MIRROR POLISH .14 WIDE STRIP IN CHANNEL (2 PLCS)
- 7. 314 MAX TAB WIDTH APPLIES HERE. 27 PER SIDE POSITIVE DRAFT PERMITTED FOR MOLDING PURPOSES.
- 8. .008 PER SIDE POSITIVE DRAFT PERMITTED FOR HOLDING PURPOSES.

NOTES:

AUTOCAD GENERATED DRAWING		UNLESS OTHERWISE SPECIFIED	
UNIT	INCHES	MATERIAL	MAGAZINE STRIP - 6.0mm X 11 mm (CAL 27 SHORT)
TOLERANCE	FRACTIONAL	FINISH	POWDER TOOL
APPLICATOR	USED ON	MARKING	NONE
DATE	REV	REVISIONS	
		1	
		2	
		3	
		4	
		5	
		6	
		7	
		8	
		9	
		10	
		11	
		12	
		13	
		14	
		15	
		16	
		17	
		18	
		19	
		20	
		21	
		22	
		23	
		24	
		25	
		26	
		27	
		28	
		29	
		30	
		31	
		32	
		33	
		34	
		35	
		36	
		37	
		38	
		39	
		40	
		41	
		42	
		43	
		44	
		45	
		46	
		47	
		48	
		49	
		50	
		51	
		52	
		53	
		54	
		55	
		56	
		57	
		58	
		59	
		60	
		61	
		62	
		63	
		64	
		65	
		66	
		67	
		68	
		69	
		70	
		71	
		72	
		73	
		74	
		75	
		76	
		77	
		78	
		79	
		80	
		81	
		82	
		83	
		84	
		85	
		86	
		87	
		88	
		89	
		90	
		91	
		92	
		93	
		94	
		95	
		96	
		97	
		98	
		99	
		100	

P05025

Zeichnung Nr. SY 808 PW43.01 zum Prüfschein Nr. SY 808 PW43

Rote Eintragungen sind Änderungen bzw. Ergänzungen der Physikalisch-Technischen Bundesanstalt

Physikalisch-Technische Bundesanstalt

Braunschweig, den 18.12.2003

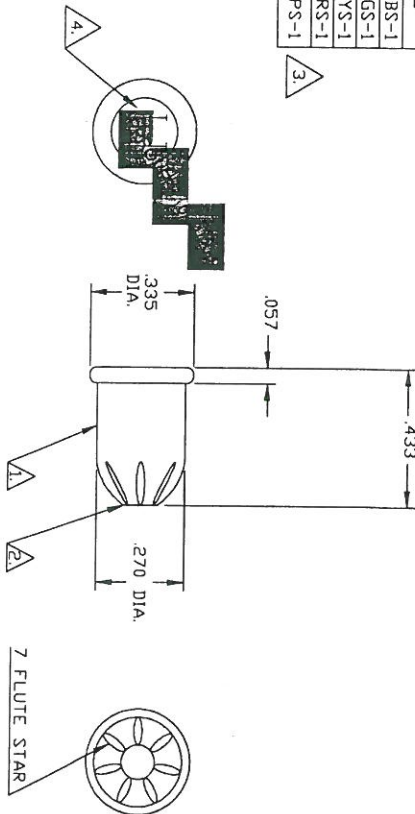
Im Auftrag

Ernst Franke



POWER LEVEL	COLOR CODE	VELOCITY (FT/S @ 6.5 FT)		LOAD SYMBOL
		NOMINAL	MIN. LOT MEAN / MAX. LOT MEAN	
1	GREY	-	-	-
2	BROWN	420	400 - 440	27SBS-1
3	GREEN	490	470 - 510	27SGS-1
4	YELLOW	560	540 - 580	27SYS-1
5	RED	610	590 - 630	27SRS-1
6	PURPLE/BLACK	660	640 - 680	27SPS-1

PRIMER: 4611C AVG. CHARGE .35 - .42 gr.



REVISIONS		
SYM	DESCRIPTION	BY DATE APPROVED
A	ECD 16982	PH 1/24/01
A	ECD 23260	

- 1. STEEL CASE FOR POWER LEVELS 1 THRU 6 (A)
- 2. POWER LEVEL IDENTIFICATION
- 3. BLACK COLOR CODE USED FOR EUROPEAN MARKET
- 4. DOES NOT INDICATE A DIFFERENT LOAD TYPE

DLIN PROPRIETARY: ALL OF THE INFORMATION HEREIN IS CONFIDENTIAL AND THE REPRODUCTION, USE, OR DISCLOSURE OF THE

INTERNAL USE ONLY - CAL. 27 SHORT (6.8 x 11mm) NOT FOR BID PURPOSES FOR AMMUNITION APPROVALS FROM PRODUCT ENG. QUALITY ASSURANCE, AND MARKET PLANNING REFER TO LATEST ECO REVISION		TITLE CAL. 27 SHORT (6.8 x 11mm) PRIMER STAR CRIMP POWDER ACTIVATED TOOL LOAD		WUNDERLICH-STEINER VONKREUZWEIN EAST ALTON, IL	
DRAWN BY A. GODDRICH	CHECKED R. J. M.	DATE 11-24-01	SHEET 1 OF 1	DWG NO. P05018	SHEET OF

ACAD2000 GENERATED DRAWING

DWG NO. P05018

REV A

Zeichnung Nr. SY 808 PW43.02 zum Prüfschein Nr. SY 808 PW43

Rote Eintragungen sind Änderungen bzw. Ergänzungen der Physikalisch-Technischen Bundesanstalt

Physikalisch-Technische Bundesanstalt

Braunschweig, den 18.12.2003

Im Auftrag

Ernst Franke

