



Prüfschein

SY 812 PW53 vom 18.12.2003

Auf ihren Antrag und auf Grund der hier gemäß der Änderungsverordnung vom 10. Januar 2000 (BGBl. I, S. 38) zum § 9 Abs. 1 der 3. WaffV in Vbdg. m. dem CIP-Beschluss XXIII-6 durchgeführten Systemprüfung wird der Firma

V. Parbst & Søn
Borsholmvej 41
3000 Helsingør
Dänemark

bescheinigt, dass die magazinierte Kartuschenmunition

6,8/11 M grün
mit der Artikelnummer 3LVS27
Hersteller: Winchester
Zulassungsbehörde: Beschussamt St. Etienne

im

Bolzensetzwerkzeug DX 460

das von der PTB für Hilti Aktiengesellschaft unter der Zulassungsnummer S 812 zugelassen wurde, verwendet werden darf.

Die kleinsten Verpackungseinheiten sind mit dem Zeichen

PTB SY 812 PW53

für die durchgeführte Systemprüfung und den Hinweisen zu versehen,

- dass ein sicherer Gebrauch der Kartuschen nur in Geräten des o. g. Typs gegeben ist und
- dass Funktionsfehler beim Gebrauch der Kartuschen der Zulassungsstelle PTB mitzuteilen sind.

Die zur Prüfung verwendeten Kartuschen sind aus dem Los mit der Nummer UA 02.

Die Anlage besteht aus

2 Zeichnungen mit den Zeichen SY 812 PW53.01 bis SY 812 PW53.02

und ist Bestandteil des Prüfscheins.

Physikalisch-Technische Bundesanstalt
Im Auftrag

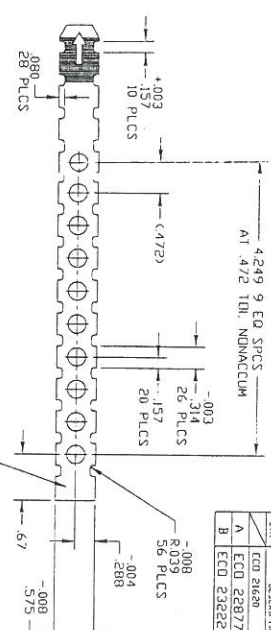
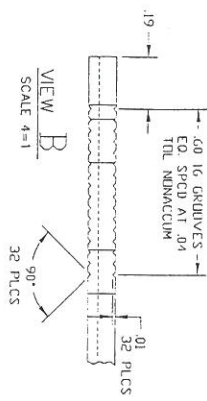
Ernst Franke

Ernst Franke
Technischer Regierungsoberamtsrat

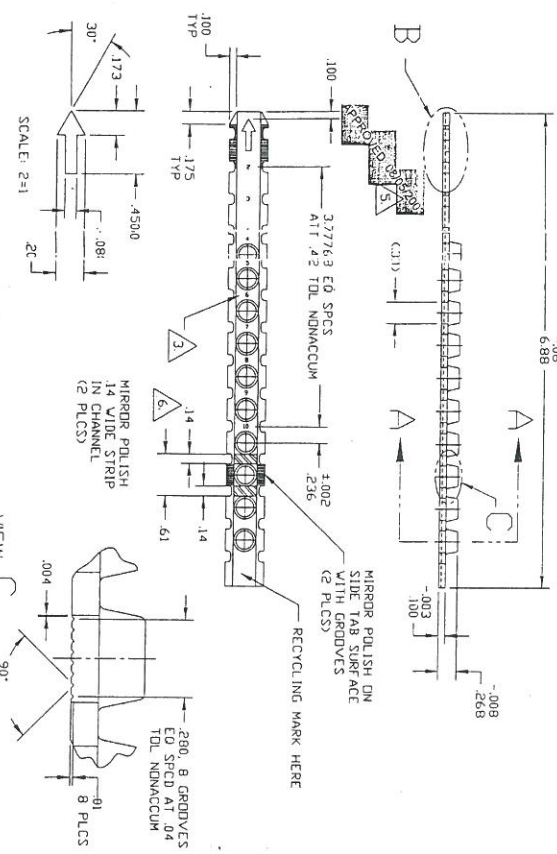
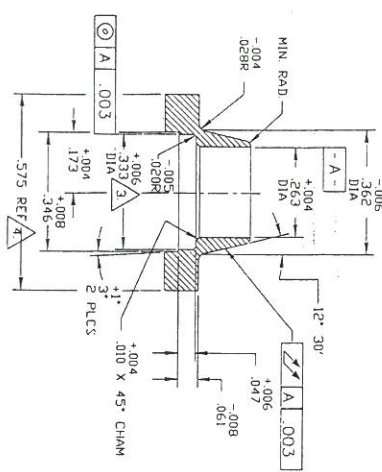
Braunschweig, den 18.12.2003
Geschäftszeichen: PTB-1.33-4009957



PART NO	COLOR
E125019	BROWN
E125020	GREEN
E125021	YELLOW
E125022	RED
E125023	NATURAL



REV	DESCRIPTION	BY	DATE	APPROVED
A	E.O. 23877	PH	23 06 98	
B	E.O. 23822	PH	23 06 98	



1. SEE TABULATION FOR PART NUMBER AND COLOR.
2. MATERIAL: MONTELL ASTRYN 7523 NATURAL. SEE MATERIAL SPECIFICATION PL2-486 FOR COLOR CONCENTRATE BLENDING INSTRUCTIONS.
3. MARK 9 PLACES WITH SHOT IDENTIFICATION NUMBER. MARKS TO BE RECESSED NOT MORE THAN .005 AND NOT TO TOUCH .353 DIA.
4. 5.75 MAX STRIP WIDTH APPLIES HERE FOR MOLDING PURPOSES.
5. 3 PER SIDE POSITIVE DRAFT PERMITTED FOR MOLDING PURPOSES.
6. MIRROR POLISH 1/4 WIDE STRIP IN CHANNEL (.2 PLCS).

REV	DESCRIPTION	BY	DATE	APPROVED
A	E.O. 23877	PH	23 06 98	
B	E.O. 23822	PH	23 06 98	

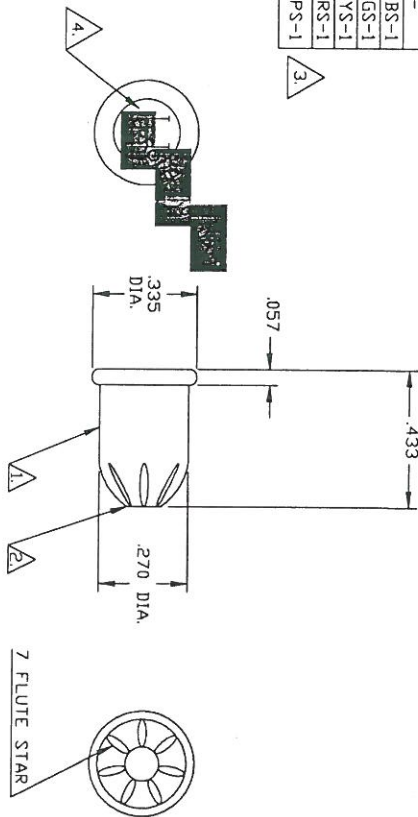
1. SEE TABULATION FOR PART NUMBER AND COLOR.
2. MATERIAL: MONTELL ASTRYN 7523 NATURAL. SEE MATERIAL SPECIFICATION PL2-486 FOR COLOR CONCENTRATE BLENDING INSTRUCTIONS.
3. MARK 9 PLACES WITH SHOT IDENTIFICATION NUMBER. MARKS TO BE RECESSED NOT MORE THAN .005 AND NOT TO TOUCH .353 DIA.
4. 5.75 MAX STRIP WIDTH APPLIES HERE FOR MOLDING PURPOSES.
5. 3 PER SIDE POSITIVE DRAFT PERMITTED FOR MOLDING PURPOSES.
6. MIRROR POLISH 1/4 WIDE STRIP IN CHANNEL (.2 PLCS).

Zeichnung Nr. SY 812 PW53.01 zum Prüfschein Nr. SY 812 PW53
 Rote Eintragungen sind Änderungen bzw. Ergänzungen der Physikalisch-Technischen Bundesanstalt
Physikalisch-Technische Bundesanstalt
 Braunschweig, den 18.12.2003
 Im Auftrag
 Ernst Franke

POWER LEVEL	COLOR CODE	VELOCITY (FT/S @ 6.5 FT)		LOAD SYMBOL
		NOMINAL	MIN. LOT MEAN / MAX. LOT MEAN	
1	GREY	-	-	-
2	BROWN	420	400	440
3	GREEN	490	470	510
4	YELLOW	560	540	580
5	RED	610	590	630
6	PURPLE/BLACK	660	640	680

PRIMER: 4611C AVG. CHARGE .35 - .42 gr.

- ④ USE OF HEADSTAMP OTHER THAN SHOWN DOES NOT INDICATE A DIFFERENT LOAD TYPE
- ③ BLACK COLOR CODE USED FOR EUROPEAN MARKET
- ② COLORED LACQUER APPLIED HERE FOR PAT.M. POWER LEVEL IDENTIFICATION
- ① STEEL CASE FOR POWER LEVELS 1 THRU 6 ④



REVISIONS		
SYM	DESCRIPTION	BY DATE APPROVED
ECD	16982	
A	ECD 23260	PH 1/24/01

INTERNAL USE ONLY - CAL. 27 SHORT (6.8 x 11mm) NOT FOR BID PURPOSES PRIMER: STAR CRIMP POWDER: ACTUATED TOOL: LOAD		 WINCHESTER DIVISION EAST ALTON, IL	
FOR AMMUNITION APPROVALS FROM PRODUCT ENG. QUALITY ASSURANCE AND MARKET PLANNING REFER TO LATEST ECO REVISION SCALE: 4=1		DRAWN BY: A. GOODRICH ENGINEER: K.A.G. CHECKED: R.J. BAKER SUPERVISOR:	DATE: 1-1-01 TIME: 1-1-01 SHEET: B OF

DLIN PROPRIETARY: ALL OF THE INFORMATION HEREIN IS CONFIDENTIAL AND THE REPRODUCTION, USE, OR DISCLOSURE OF THE CONTENTS IS PROHIBITED WITHOUT THE WRITTEN PERMISSION OF DLIN.

ACAD2000 GENERATED DRAWING

DWG NO. P05018

REV A

Zeichnung Nr. SY 812 PW53.02 zum Prüfschein Nr. SY 812 PW53

Rote Eintragungen sind Änderungen bzw. Ergänzungen der Physikalisch-Technischen Bundesanstalt

Physikalisch-Technische Bundesanstalt

Braunschweig, den 18.12.2003

Im Auftrag

Ernst Franke
Ernst Franke

