



## Prüfschein

SY 801 PW74 vom 18.12.2003

Auf ihren Antrag und auf Grund der hier gemäß der Änderungsverordnung vom 10. Januar 2000 (BGBl. I, S. 38) zum § 9 Abs. 1 der 3. WaffV in Vbdg. m. dem CIP-Beschluss XXIII-6 durchgeführten Systemprüfung wird der Firma

V. Parbst & Søn  
Borsholmvej 41  
3000 Helsingør  
Dänemark

bescheinigt, dass die magazinierte Kartuschenmunition

6,8/11 M gelb  
mit der Artikelnummer 4LVS27  
Hersteller: Winchester  
Zulassungsbehörde: Beschussamt St. Etienne

im

Bolzensetzwerkzeug DX 36M

das von der PTB für Hilti Aktiengesellschaft unter der Zulassungsnummer S 801 zugelassen wurde, verwendet werden darf.

Die kleinsten Verpackungseinheiten sind mit dem Zeichen

**PTB SY 801 PW74**

für die durchgeführte Systemprüfung und den Hinweisen zu versehen,

- dass ein sicherer Gebrauch der Kartuschen nur in Geräten des o. g. Typs gegeben ist und
- dass Funktionsfehler beim Gebrauch der Kartuschen der Zulassungsstelle PTB mitzuteilen sind.

Die zur Prüfung verwendeten Kartuschen sind aus dem Los mit der Nummer UE 12.

Die Anlage besteht aus

2 Zeichnungen mit den Zeichen SY 801 PW74.01 bis SY 801 PW74.02

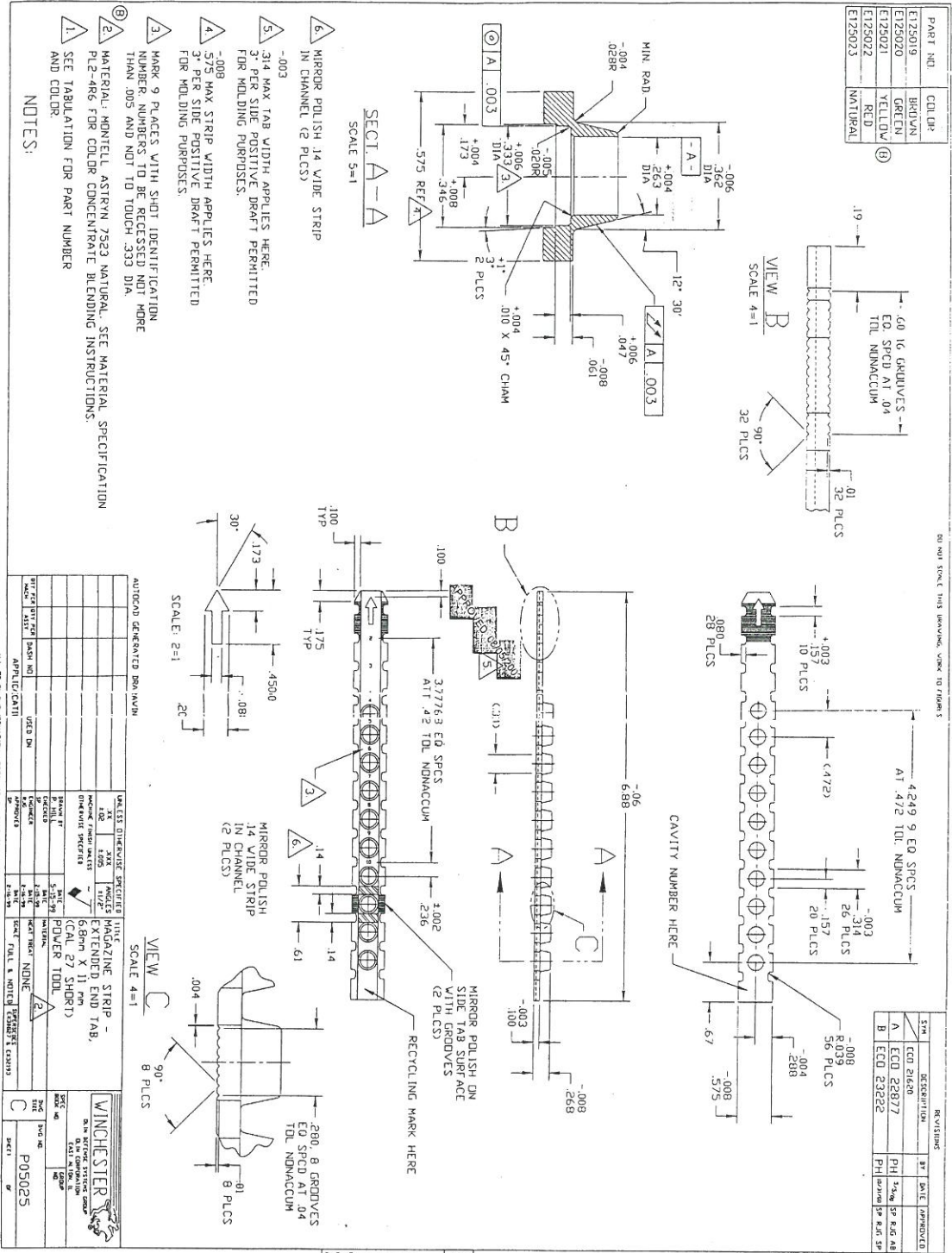
und ist Bestandteil des Prüfscheins.

Physikalisch-Technische Bundesanstalt  
Im Auftrag

  
Ernst Franke  
Technischer Regierungsoberamtsrat

Braunschweig, den 18.12.2003  
Geschäftszeichen: PTB-1.33-4009948





**Zeichnung Nr. SY 801 PW74.01 zum Prüfschein Nr. SY 801 PW74**

Rote Eintragungen sind Änderungen bzw. Ergänzungen der Physikalisch-Technischen Bundesanstalt

**Physikalisch-Technische Bundesanstalt**

**Braunschweig, den 18.12.2003**

Im Auftrag

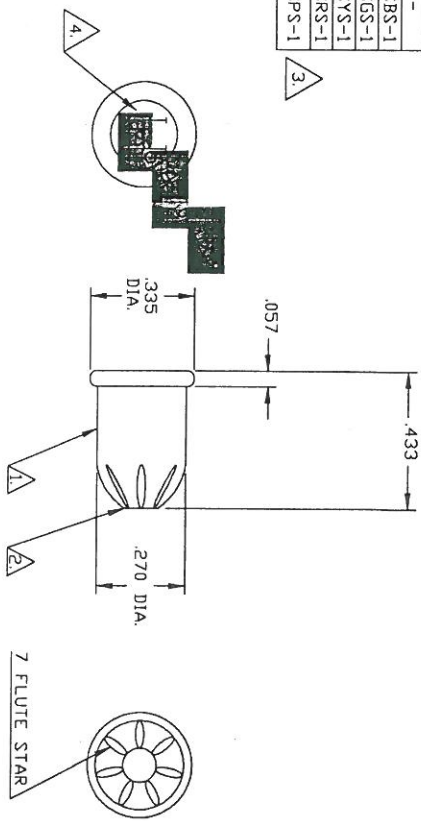
*Ernst Franke*  
**Ernst Franke**



POWER LEVEL	COLOR CODE	VELOCITY (FT/S @ 6.5 FT)	MIN. LOT MEAN		MAX. LOT MEAN		LOAD SYMBOL
			NOMINAL	MEAN	NOMINAL	MEAN	
1	GREY	-	-	-	-	-	-
2	BROWN	420	400	440	420	440	27SRS-1
3	GREEN	490	470	510	490	510	27SGS-1
4	YELLOW	560	540	580	560	580	27SYS-1
5	RED	610	590	630	610	630	27SRS-1
6	PURPLE/BLACK	660	640	680	660	680	27SPS-1

PRIMER: 4611C AVG. CHARGE .35 - .42 gr.

- 1. STEEL CASE FOR POWER LEVELS 1 THRU 6
- 2. POWDER LEVEL IDENTIFICATION
- 3. BLACK COLOR CODE USED FOR EUROPEAN MARKET
- 4. DOES NOT INDICATE A DIFFERENT LOAD TYPE



REVISIONS			
SYM	DESCRIPTION	BY	DATE APPROVED
ECD	16982		
A	ECD 23260	PH	1/24/01

INTERNAL USE ONLY - CAL. 27 SHORT (6.8 x 11mm) NOT FOR BID PURPOSES - PRIMER STAR CRIMP POWDER ACTUATED TOOL LOAD		<b>WINCHESTER</b> WINCHESTER DIVISION EAST ALTON, IL	
FOR AMMUNITION APPROVALS FROM PRODUCT ENG. QUALITY ASSURANCE, AND MARKET PLANNING REFER TO LATEST ECO REVISION		DRAWN BY A. GEDRICH	DATE 1-1-94
ENGINEER K.A.G.		CHECKED R.J.M.	DATE 1-1-94
SCALE 4=1		SUPERVISOR	DATE 1-1-94
TITLE CAL. 27 SHORT (6.8 x 11mm) NOT FOR BID PURPOSES - PRIMER STAR CRIMP POWDER ACTUATED TOOL LOAD		DWG NO. P05018	SHEET OF

DLIN PROPRIETARY: ALL OF THE INFORMATION HEREIN IS CONFIDENTIAL AND THE REPRODUCTION, USE, OR DISCLOSURE OF THE CONTENTS IS PROHIBITED WITHOUT THE WRITTEN PERMISSION OF DLIN.

ACAD2000 GENERATED DRAWING

DWG NO. P05018

REV A

### Zeichnung Nr. SY 801 PW74.02 zum Prüfschein Nr. SY 801 PW74

Rote Eintragungen sind Änderungen bzw. Ergänzungen der Physikalisch-Technischen Bundesanstalt

Physikalisch-Technische Bundesanstalt

Braunschweig, den 18.12.2003

Im Auftrag

*Ernst Franke*  
Ernst Franke

