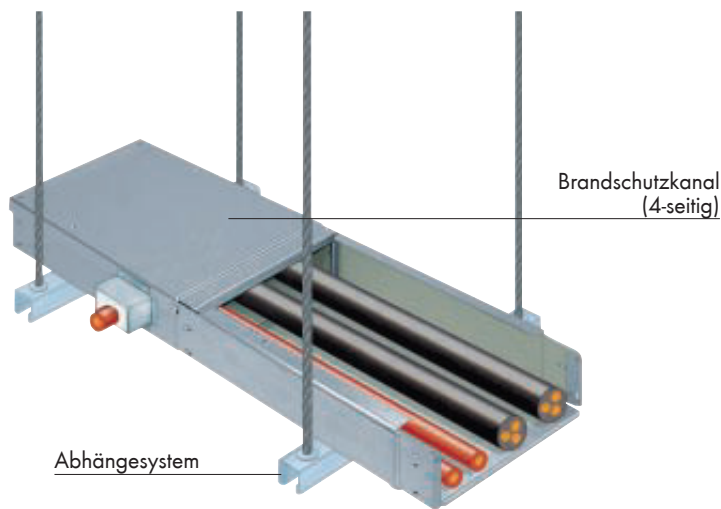


BRANDSCHUTZKANAL I 30/I 60/I 90/I 120

System
E4



I-Kanal zur Kapselung von Brandlasten.



Zur Neuinstallation werden benötigt

65 = Brandschutzkanal I 30 / I 60 / I 90 / I 120

Die oben aufgeführten Produkte finden Sie im Brandschutz-Produkte-Steckbrief.

Prüfberichte und Zulassungen für folgende Anwendungen

Allgemeine
bauaufsichtliche
Zulassung
Z-19.30-2214

Eigenschaften/Hinweise

- Besteht aus verzinkten Blech mit einem Dämmschichtbildner auf der Innenseite.
- Schützt nicht nur die Umgebung wie herkömmliche I-Kanäle, sondern verhindert durch seinen Dämmschichtbildner eine Brandweiterleitung im Kanal.
- Einfache und staubfreie Montage.
- Geringes Eigengewicht.
- Zeitersparnis bei Verlegen bis zu 80%.

Anwendungen

Kommentar der LAR zu Abschnitt 3: Grundsätzlich stellen Leitungsanlagen in Rettungswegen ein erhöhtes Brandrisiko dar, insbesondere wenn es sich um brennbare Leitungen handelt. Die konkrete Höhe des Risikos hängt aber auch von der Bedeutung des Rettungsweges

- Treppenraum als primärer Rettungswege und
- notwendiger Flur als sekundärer Rettungswege

Einsatzbereiche

Der Brandschutzkanal ist für die Feuerwiderstandsklassen I 30 bis I 120 nach DIN 4102, Teil 11. In Flucht- und Rettungswegen sowie in notwendigen Fluren und Treppenhäusern. Der Brandschutzkanal kann sowohl als 2-seitiges, 3-seitiges, 4-seitiges und rundes System ausgeführt werden.

- Wartungsfreundlich.
- Auch beengte und schwierige Geometrien möglich.
- Farbliche Oberflächenbeschichtung möglich.
- Einfache Nachbelegung.
- Auch in Edelstahl lieferbar.
- Für Kabel, brennbare Rohre und nicht brennbare Rohre mit brennbarer Synthesekautschuk-Isolierung geeignet.
- Der Brandschutzkanal ist unter genauer Beachtung der Montageanleitung und der Zulassung Z-19.30-2214 einzubauen.

sowie von der Anordnung der Leitungsanlage selbst ab. Ein Verteilerkasten stellt einen singulären Brandherd dar, der nicht zur Brandweiterleitung führt während eine Kabeltrasse als Zündschnur das höhere Risiko in sich birgt. Unter diesen Aspekten müssen die in Abschnitt 3 auf gelisteten Brandschutzmaßnahmen bewertet werden.

Einbaumöglichkeiten

