

Allgemeines bauaufsichtliches Prüfzeugnis

Prüfzeugnis Nr.:

P-MPA-E-19-010

Gegenstand: Kabelanlage der Funktionserhaltsklassen „E30“ bis „E90“ nach DIN 4102-12, Kabelkanal „Würth E-Brandschutzkanal“, gemäß VwVTB des Landes Baden-Württemberg, lfd. Nr. C.4.9

Antragsteller: Adolf Würth GmbH & Co. KG
Reinhold-Würth-Straße 12-17
74653 Künzelsau

Ausstellungsdatum: 09.11.2023

Geltungsdauer von: 27.08.2023

Geltungsdauer bis: 26.08.2028

Aufgrund dieses Allgemeinen Bauaufsichtlichen Prüfzeugnisses ist die oben genannte Bauart im Sinne der Landesbauordnung anwendbar.



1 Gegenstand und Anwendungsbereich

1.1 Gegenstand

1.1.1 Klassifizierung

Das allgemeine bauaufsichtliche Prüfzeugnis gilt für die Herstellung und Anwendung der Kabelanlage mit elektrischem Funktionserhalt als Bauart. Die Kabelanlage mit elektrischem Funktionserhalt gewährleistet in Abhängigkeit von der Ausführung die Einstufung in die Funktionserhaltsklasse „E30“, „E60“ oder „E90“ nach DIN 4102-12 (Ausgabe 11/1998).

1.1.2

Die Kabelanlage mit elektrischem Funktionserhalt muss aus Kanalkonstruktionen „Würth E-Brandschutzkanal“ und aus einer Tragkonstruktion gemäß Abschnitt 2 ausgeführt werden.

1.2 Anwendungsbereich

1.2.1

Der Anwendungsbereich ist auf Kabel mit Nennspannungen ≤ 1 kV beschränkt. Bei der Dimensionierung von Kabelanlagen mit elektrischem Funktionserhalt ist eine mögliche Funktionsbeeinträchtigung der Kabel infolge thermisch bedingter Widerstandserhöhungen zu berücksichtigen.

1.2.2

Soweit weitere Anforderungen gestellt werden, sind diese gesondert nachzuweisen.



2 Bestimmungen für die Ausführung

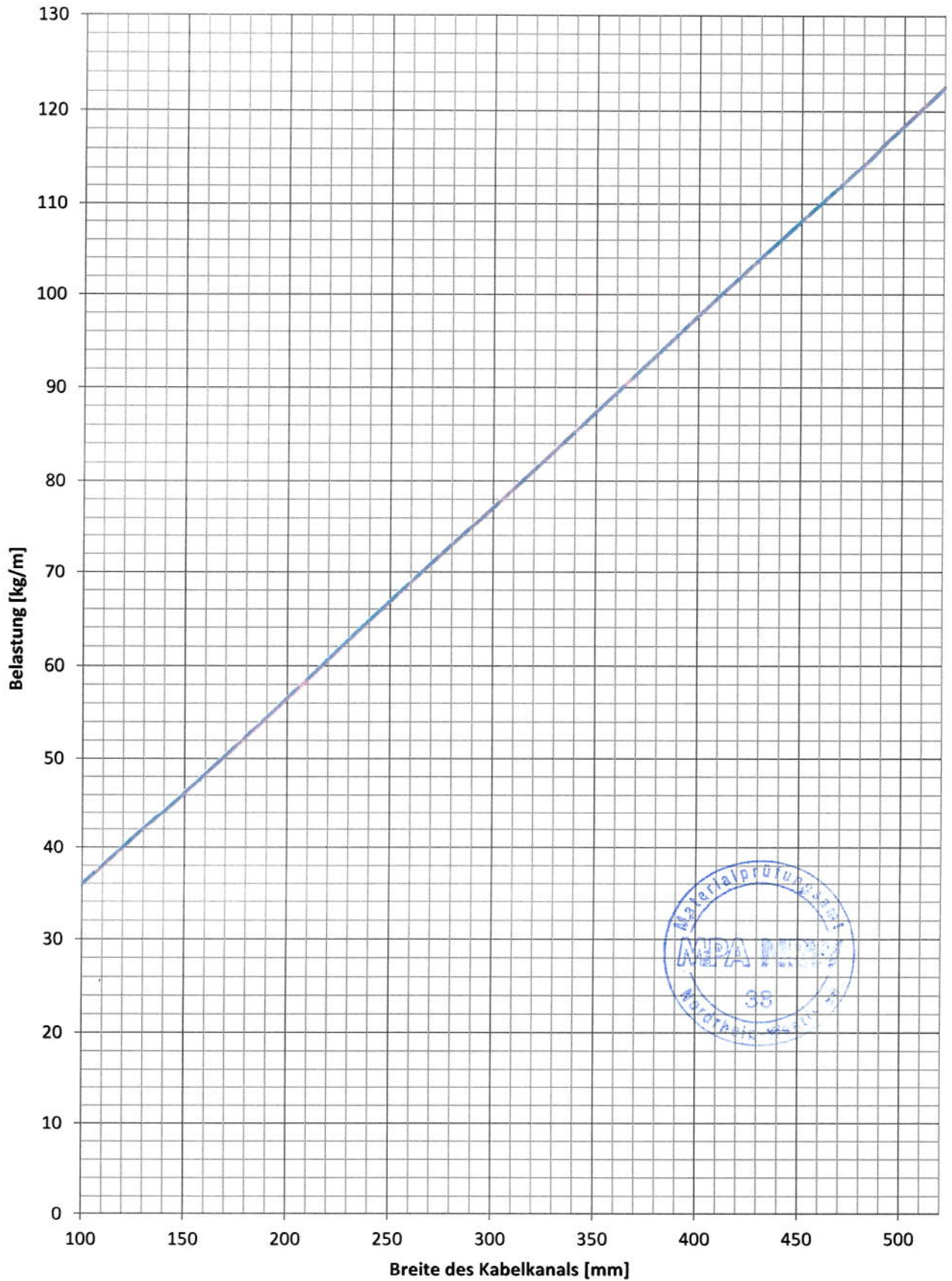
2.1 Kanalaufbau für die Funktionserhaltsklasse E90

2.1.1 Kanalkonstruktion Version 1

Kanalquerschnitt:	lichte Weite (Innen) $\leq 520 \text{ mm} \times \leq 180 \text{ mm}$
Aufbau	<p>2-teiliger Kanal mit äußerer Ummantelung aus verzinktem Stahlblech, 1 mm dick</p> <p>Platten des Typs „AESTUVER Brandschutzplatte“ (gem. ETA -11/0458) doppellagig (Plattendicke $2 \times \geq 30 \text{ mm}$) eingelegt (<u>nicht geklebt, 2. Lage mit $\geq 30 \text{ mm}$ Versatz</u>)</p> <p>An den Stoßstellen der äußeren Plattenlagen 40 mm breites Würth Brandschutzgewebe wasserfest (gem. Zulassung Nr. Z-19.11-2412) eingelegt.</p> <p>Kanalformstücklängen: $\leq 2,3 \text{ m}$</p> <p><u>Formstückverbindung (überlappende Verbindung):</u> Verschraubung des Deckels mit dem Unterteil (Boden) mit Blechtreibschrauben verzinkt (4,2 x 9,5, Abstand 245 mm), durch die Überlappung (Blechüberstand 30 mm) des Kanal-Deckels</p> <p><u>Verbindung von 2 Formstücken (überlappende Verbindung):</u> Stumpfstoß der Formstücke, Fixierung durch einseitigen umlaufenden Blechüberstand (30 mm), Befestigung mit Blechtreibschrauben verzinkt 4,2 x 9,5 (mindestens 2 Schrauben an jeder Seite)</p>
zul. Gesamtbelastung (incl. Kanalgewicht)	gem. nachfolgendem Diagramm



max. Gesamtbelastung in Abhängigkeit von der Breite des Kabelkanals



2.1.2 Kanalkonstruktion Version 2

Kanalquerschnitt:	lichte Weite (Innen) $\leq 520 \text{ mm} \times \leq 180 \text{ mm}$
Aufbau	<p>2-teiliger Kanal mit äußerer Ummantelung aus verzinktem Stahlblech, 1 mm dick</p> <p>Platten des Typs „AESTUVER Brandschutzplatte“ (gem. ETA -11/0458) doppellagig (Plattendicke $2 \times \geq 40 \text{ mm}$) eingelegt (nicht geklebt, 2. Lage mit $\geq 30 \text{ mm}$ Versatz)</p> <p>An den Stoßstellen der äußeren Plattenlagen 40 mm breites Würth Brandschutzgewebe wasserfest (gem. Zulassung Nr. Z-19.11-2412) eingelegt.</p> <p>Kanalformstücklängen: $\leq 2,3 \text{ m}$</p> <p><u>Formstückverbindung (Flanschverbindung):</u> Verschraubung des Deckels mit Boden (M6-x20, Federring + M6-Muttern, Abstand $\leq 250 \text{ mm}$)</p> <p><u>Verbindung von 2 Formstücken (Flanschverbindung):</u> Stumpfstoß der Formstücke (Blechmantel), Verschraubung durch beidseitigen Flansch an den Kanalenden mit Schrauben und Muttern M6 (mind. 2 Schrauben an jeder Seite)</p>
zul. Gesamtbelastung (incl. Kanalgewicht)	gem. Diagramm in Abschnitt 2.1.1



2.2 Kanalaufbau für die Funktionserhaltungsklasse E60

2.2.1 Kanalkonstruktion Version 3

Kanalquerschnitt:	lichte Weite (Innen) $\leq 520 \text{ mm} \times \leq 180 \text{ mm}$
Aufbau	<p>2-teiliger Kanal mit äußerer Ummantelung aus verzinktem Stahlblech, 1 mm dick</p> <p>Platten des Typs „AESTUVER Brandschutzplatte“ (gem. ETA -11/0458) doppellagig (Plattendicke $2 \times \geq 20 \text{ mm}$) eingelegt (nicht geklebt, 2. Lage mit $\geq 20 \text{ mm}$ Versatz)</p> <p>An den Stoßstellen der äußeren Plattenlagen 40 mm breites Würth Brandschutzgewebe wasserfest (gem. Zulassung Nr. Z-19.11-2412) eingelegt.</p> <p>Kanalformstücklängen: $\leq 2,3 \text{ m}$</p> <p><u>Formstückverbindung (überlappende Verbindung):</u> Verschraubung des Deckels mit dem Unterteil (Boden) mit Blechtreibschrauben verzinkt (4,2 x 9,5, Abstand 245 mm), durch die Überlappung (Blechüberstand 30 mm) des Kanal-Deckels</p> <p><u>Verbindung von 2 Formstücken (überlappende Verbindung):</u> Stumpfstoß der Formstücke, Fixierung durch einseitigen umlaufenden Blechüberstand (30 mm), Befestigung mit Blechtreibschrauben verzinkt 4,2 x 9,5 (mindestens 2 Schrauben an jeder Seite)</p>
zul. Gesamtbelastung (incl. Kanalgewicht)	gem. Diagramm in Abschnitt 2.1.1



2.2.2 Kanalkonstruktion Version 4

Kanalquerschnitt:	lichte Weite (Innen) $\leq 520 \text{ mm} \times \leq 180 \text{ mm}$
Aufbau	2-teiliger Kanal mit äußerer Ummantelung aus verzinktem Stahlblech, 1 mm dick Platten des Typs „AESTUVER Brandschutzplatte“ (gem. ETA -11/0458) doppellagig (Plattendicke $2 \times \leq 20 \text{ mm}$) eingelegt (nicht geklebt, 2. Lage mit $\geq 30 \text{ mm}$ Versatz) An den Stoßstellen der äußeren Plattenlagen 40 mm breites Würth Brandschutzgewebe wasserfest (gem. Zulassung Nr. Z-19.11-2412) eingelegt. Kanalformstücklängen: $\leq 2,3 \text{ m}$ <u>Formstückverbindung (Flanschverbindung):</u> Verschraubung des Deckels mit Boden (M6-x20, Federring + M6-Muttern, Abstand $\leq 250 \text{ mm}$) <u>Verbindung von 2 Formstücken (Flanschverbindung):</u> Stumpfstoß der Formstücke (Blechmantel), Verschraubung durch beidseitigen Flansch an den Kanalenden mit Schrauben und Muttern M6 (mind. 2 Schrauben an jeder Seite)
zul. Gesamtbelastung (incl. Kanalgewicht)	gem. Diagramm in Abschnitt 2.1.1

2.3 Tragkonstruktion

Die Tragkonstruktion zur Auflagerung und Befestigung der Kabelkanäle ist wie folgt auszuführen.

Die Kabelkanäle sind in Abständen von $\leq 1250 \text{ mm}$ aufzulagern.

Vierseitig beanspruchte Kabelkanäle sind auf Traversen aus U-Profilen, mit einer Mindestgröße $41 \text{ mm} \times 41 \text{ mm} \times 3 \text{ mm}$ (Biege­widerstandsmoment $\geq 3,49 \text{ cm}^3$), aufzulagern. Der Abstand der Abhängung zu den Kabelkanälen darf eine Größe von 50 mm nicht überschreiten.

Wandkonsolen zur Auflagerung der Kabelkanäle sind mit mindestens 2 Dübeln an der Wand zu befestigen. Wandkonsolen zur Auflagerung der Kabelkanäle müssen eine Materialstärke von $\geq 3 \text{ mm}$ haben. Das Biege­widerstandsmoment muss $\geq 3,49 \text{ cm}^3$ betragen. Die Konsolenspitze ist mit einem Gewindestab abzuhängen.

Zwei und dreiseitige Kabelkanäle sind auf Wandkonsolen entsprechend den vorstehenden Angaben für die Auflagerung der vierseitigen Kabelkanäle auf Wandkonsolen aufzulagern.



2.3.1 Sonstige Bestimmungen für die Tragkonstruktion

Die Tragkonstruktion für die Kabelkanäle muss entsprechend Abschnitt 2.3 ausgeführt werden.

Dabei sind folgende Randbedingungen zu beachten:

Die Abhänger der Decken- bzw. Wandkonstruktionen sind aus Stahl entsprechend Abschnitt 2.2 herzustellen; die Abhänger und sonstige zugbeanspruchte Bauteile sind so zu dimensionieren, dass ihre rechnerische Zugspannung nicht größer als 9 N/mm^2 (Klassifizierungen "E 30" und „E 60“) bzw. nicht größer als 6 N/mm^2 (Klassifizierung "E 90“) gemäß Tabelle 11.1 von DIN 4102-4:2016-05, ist.

Die Hängestiele bzw. Ausleger sind mit für den entsprechenden Untergrund geeigneten Stahldübeln an der Massivdecke bzw. -wand zu befestigen.

Dübel müssen den Angaben gültiger allgemeiner bauaufsichtlichen Zulassungen des Deutschen Instituts für Bautechnik, Berlin, entsprechen, mindestens die Größe M8 haben und darüber hinaus doppelt so tief wie im Zulassungsbescheid angegeben - mindestens jedoch 6 cm tief - eingebaut werden, sofern in der Zulassung nichts anderes ausgesagt wird; die rechnerische Zugbelastung je Dübel darf 500 N nicht übersteigen, vgl. DIN 4102-4:2016-05, Abschnitt 11.2.6.3 (5). Alternativ dürfen Dübel verwendet werden, deren brandschutztechnische Eignung mit einer allgemeinen bauaufsichtlichen Zulassung oder einem allgemeinen bauaufsichtlichen Prüfzeugnis nachgewiesen ist. Sie sind entsprechend den Vorgaben in der allgemeinen bauaufsichtlichen Zulassung bzw. im allgemeinen bauaufsichtlichen Prüfzeugnis einzubauen.

2.3.2

Das allgemeine bauaufsichtliche Prüfzeugnis gilt nur, wenn sichergestellt ist, dass die Kabelanlagen in ihrer Funktionserhaltsklasse durch umgebende Bauteile nicht negativ beeinträchtigt werden.

2.4 Kennzeichnung

2.4.1 Kabelanlage

Jede Kabelanlage ist mit einem Schild bzw. einem Aufkleber dauerhaft zu kennzeichnen, das an der Konstruktion zu befestigen ist und folgende Angaben enthalten muss:

Name des Unternehmers, der die Kabelanlage hergestellt hat,

Kabelanlage Funktionserhalt „E30“ bzw. „E60“ bzw. „E90“ gemäß DIN 4102-12:1998-11,

Allgemeines bauaufsichtliches Prüfzeugnis Nr. P-MPA-E-19-010 vom 05.12.2019, MPA Erwitte,

Inhaber des allgemeinen bauaufsichtlichen Prüfzeugnisses Adolf Würth GmbH & Co. KG, Reinhold-Würth-Straße 12 - 17, 74653 Künzelsau und

Herstellungsjahr



3 Übereinstimmungsnachweis

Die in diesem allgemeinen bauaufsichtlichen Prüfzeugnis aufgeführte Bauart bedarf des Nachweises der Übereinstimmung (Übereinstimmungsnachweis) nach den Vorgaben der VVTB des Landes Baden-Württemberg, Abschnitt C.4.9. Danach muß eine Übereinstimmungserklärung des Herstellers (Unternehmers) erfolgen.

Der Unternehmer, der die Kabelanlage herstellt, muss gegenüber dem Auftraggeber eine schriftliche Übereinstimmungserklärung ausstellen, mit der er bescheinigt, dass die von ihm ausgeführte Kabelanlage den Bestimmungen dieses allgemeinen bauaufsichtlichen Prüfzeugnisses entspricht.

4 Rechtsgrundlage

Dieses allgemeine bauaufsichtliche Prüfzeugnis wird aufgrund des § 16 a III der Bauordnung des Landes Baden-Württemberg vom 05.03.2010, zuletzt geändert am 07.02.2023, in Verbindung mit der VwVTB des Landes Baden-Württemberg vom 12.12.2022 erteilt. In den Landesbauordnungen der übrigen Bundesländer sind entsprechende Rechtsgrundlagen enthalten.

5 Rechtsbehelfsbelehrung

Gegen diesen Bescheid kann innerhalb eines Monats nach Bekanntgabe Klage bei dem Verwaltungsgericht Stuttgart, Postfach 10 50 52, 70044 Stuttgart, erhoben werden. Die Klage muss den Kläger, den Beklagten und den Gegenstand des Klagebegehrens bezeichnen. Sie soll einen bestimmten Antrag enthalten. Die zur Begründung dienenden Tatsachen und Beweismittel sollen angegeben werden, die angefochtene Verfügung soll in Urschrift oder in Abschrift beigelegt werden. Der Klage und allen übrigen Schriftsätzen sollen Abschriften für die übrigen Beteiligten beigelegt werden.

Daneben besteht auch die Möglichkeit, die Klage im Wege des elektronischen Rechtsverkehrs nach Maßgabe der Verordnung über den elektronischen Rechtsverkehr bei den Verwaltungsgerichten und den Finanzgerichten im Lande Nordrhein-Westfalen (Elektronische Rechtsverkehrsverordnung Verwaltungs- und Finanzgerichte ERVVO VG/FG, vom 7. November 2012) zu erheben. Bitte beachten Sie, dass eine gewöhnliche E-Mail im elektronischen Rechtsverkehr nicht anerkannt wird.

Für eine elektronische Klageerhebung sind bestimmte technische und formelle Voraussetzungen zu erfüllen, über die Sie sich unter www.justiz.de informieren können.

6 Allgemeine Hinweise

6.1

Mit dem allgemeinen bauaufsichtlichen Prüfzeugnis ist die Anwendbarkeit der Bauart im Sinne der Landesbauordnungen nachgewiesen.



6.2

Das allgemeine bauaufsichtliche Prüfzeugnis ersetzt nicht die für die Durchführung von Bauvorhaben gesetzlich vorgeschriebenen Genehmigungen, Zustimmungen und Bescheinigungen.

6.3

Das allgemeine bauaufsichtliche Prüfzeugnis wird unbeschadet der Rechte Dritter, insbesondere privater Schutzrechte, erteilt.

6.4

Hersteller und Vertreiber des Bauprodukts/der Bauart haben unbeschadet weiter gehender Regelungen in den „Besonderen Bestimmungen“ dem Verwender des Bauprodukts/der Bauart Kopien des allgemeinen bauaufsichtlichen Prüfzeugnisses zur Verfügung zu stellen und darauf hinzuweisen, dass das allgemeine bauaufsichtliche Prüfzeugnis an der Verwendungsstelle vorliegen muss. Auf Anforderung sind den beteiligten Behörden Kopien des allgemeinen bauaufsichtlichen Prüfzeugnisses zur Verfügung zu stellen.

6.5

Das allgemeine bauaufsichtliche Prüfzeugnis darf nur vollständig vervielfältigt werden. Eine auszugsweise Veröffentlichung bedarf der Zustimmung der Prüfstelle. Texte und Zeichnungen von Werbeschriften dürfen dem allgemeinen bauaufsichtlichen Prüfzeugnis nicht widersprechen. Übersetzungen des allgemeinen bauaufsichtlichen Prüfzeugnisses müssen den Hinweis "Vom Materialprüfungsamt NRW nicht geprüfte Übersetzung der deutschen Originalfassung" enthalten.

Das allgemeine bauaufsichtliche Prüfzeugnis wird widerruflich erteilt. Die Bestimmungen des allgemeinen bauaufsichtlichen Prüfzeugnisses können nachträglich ergänzt und geändert werden, insbesondere, wenn technische Erkenntnisse dies erfordern.


Die Prüfberichte zu diesem allgemeinen bauaufsichtlichem Prüfzeugnis sind vom Antragsteller angegeben worden.

Erwitte, den 09.11.2023

Im Auftrag


Diemann
Leiter der Prüfstelle




Markwart
Sachbearbeiter

Muster für

Übereinstimmungserklärung

- Name und Anschrift des Unternehmens, der die Kabelanlage mit integriertem Funktionserhalt erstellt hat
- Baustelle bzw. Gebäude:
- Datum der Herstellung:
- Geforderte Funktionserhaltsklasse der Kabelanlage (n) mit integriertem Funktionserhalt: „E ...“

Hiermit wird bestätigt, dass die Kabelanlage (n) der Funktionserhaltsklasse „E ...“ hinsichtlich aller Einzelheiten fachgerecht und unter Einhaltung aller Bestimmungen des allgemeinen bauaufsichtlichen Prüfzeugnisses Nr. P-MPA-E-19-010 des MPA NRW vom 09.11.2023 hergestellt und eingebaut wurde(n).

Für die nicht vom Unterzeichner selbst hergestellten Bauprodukte oder Einzelteile (z.B. (Kabelbauarten) wird dies hiermit ebenfalls bestätigt aufgrund

- der vorhandenen Kennzeichnung der Teile entsprechend den Bestimmungen des allgemeinen bauaufsichtlichen Prüfzeugnisses *)
- eigener Kontrollen *)
- entsprechender schriftlicher Bestätigungen der Hersteller der Bauprodukte oder Teile, die der Unterzeichner zu seinen Akten genommen hat *)

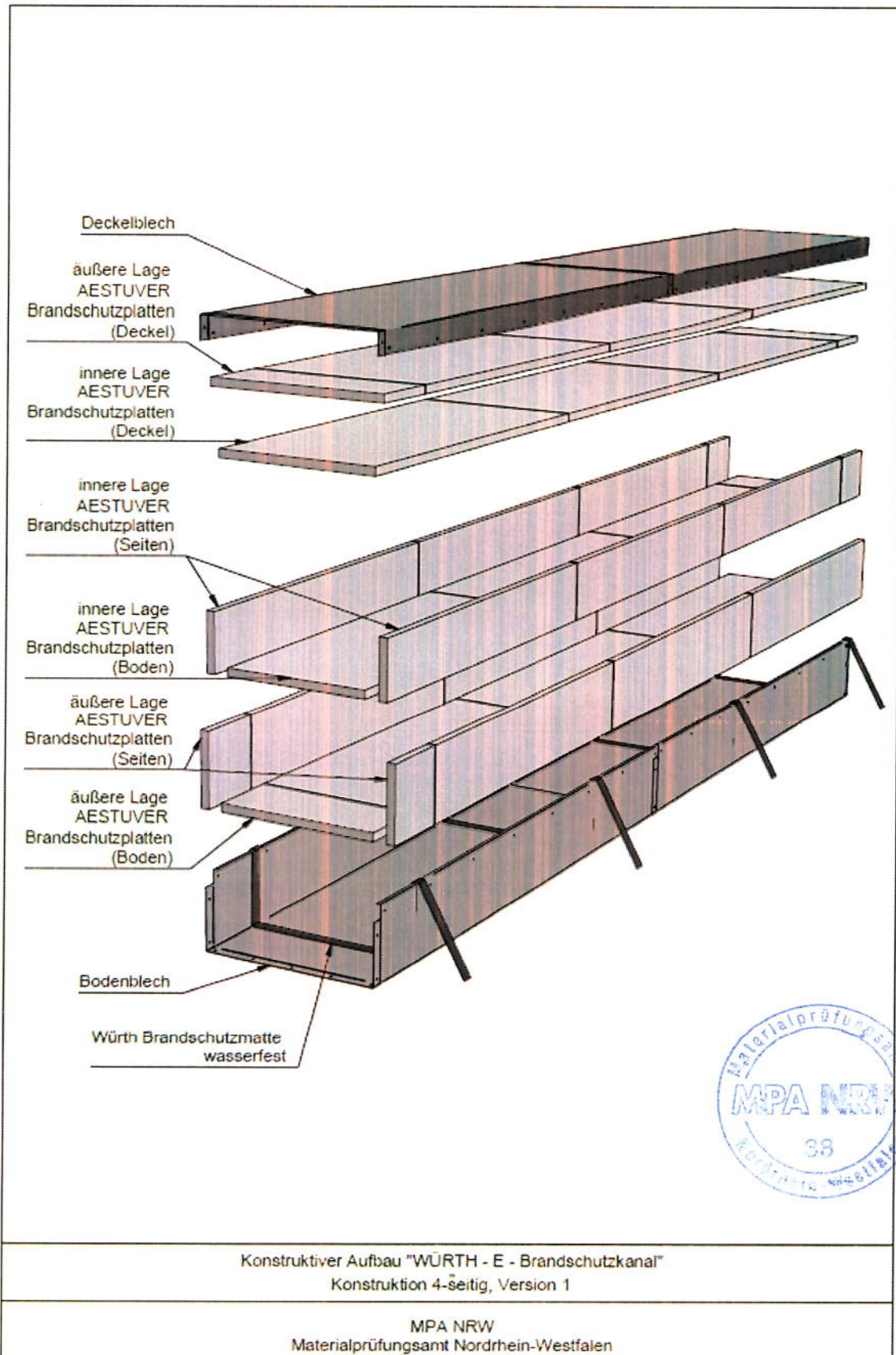
Ort, Datum

Stempel und Unterschrift

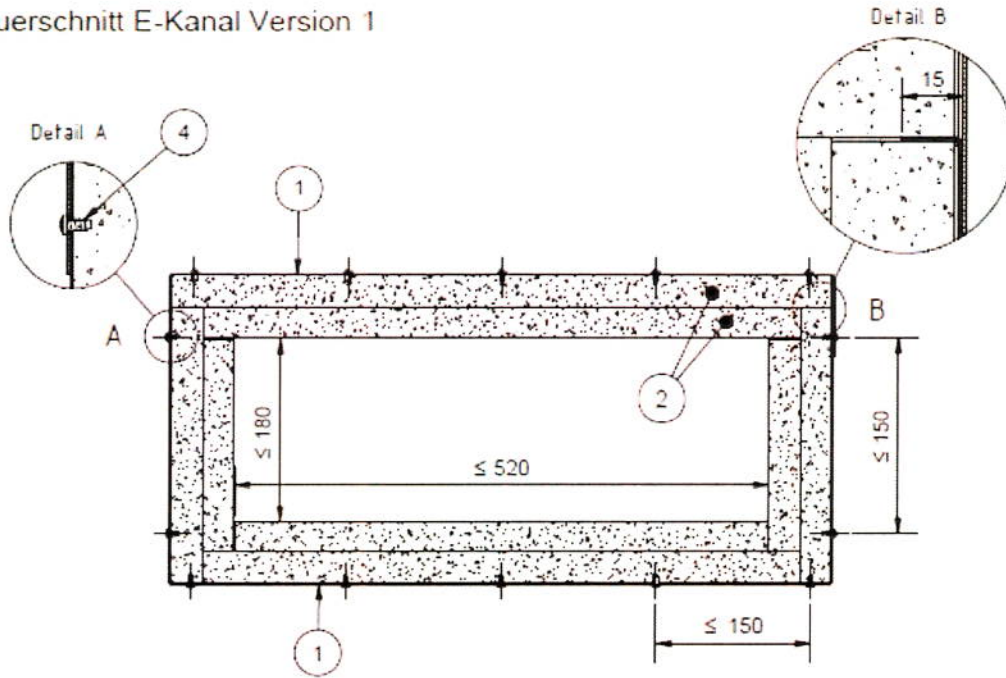
(Diese Bescheinigung ist dem Bauherrn zur Weitergabe an die zuständige Bauaufsichtsbehörde auszuhändigen)

*) Nichtzutreffendes streichen

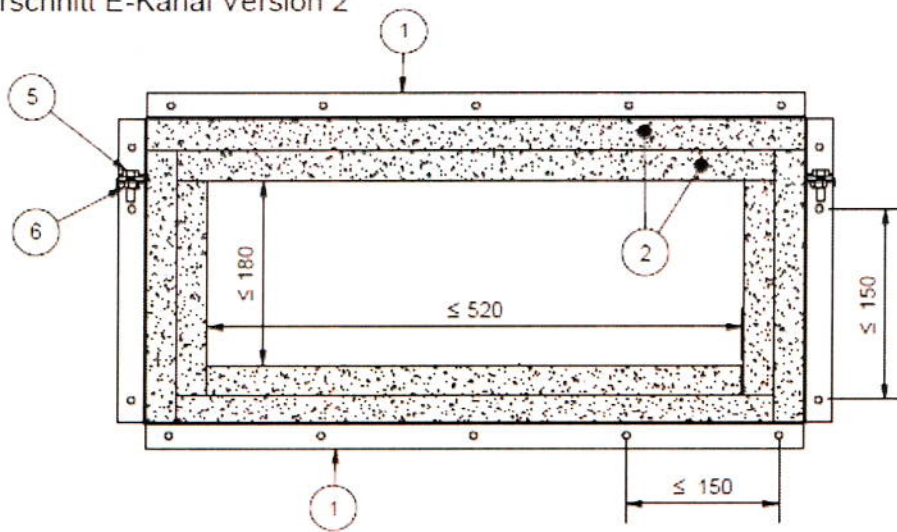




Querschnitt E-Kanal Version 1



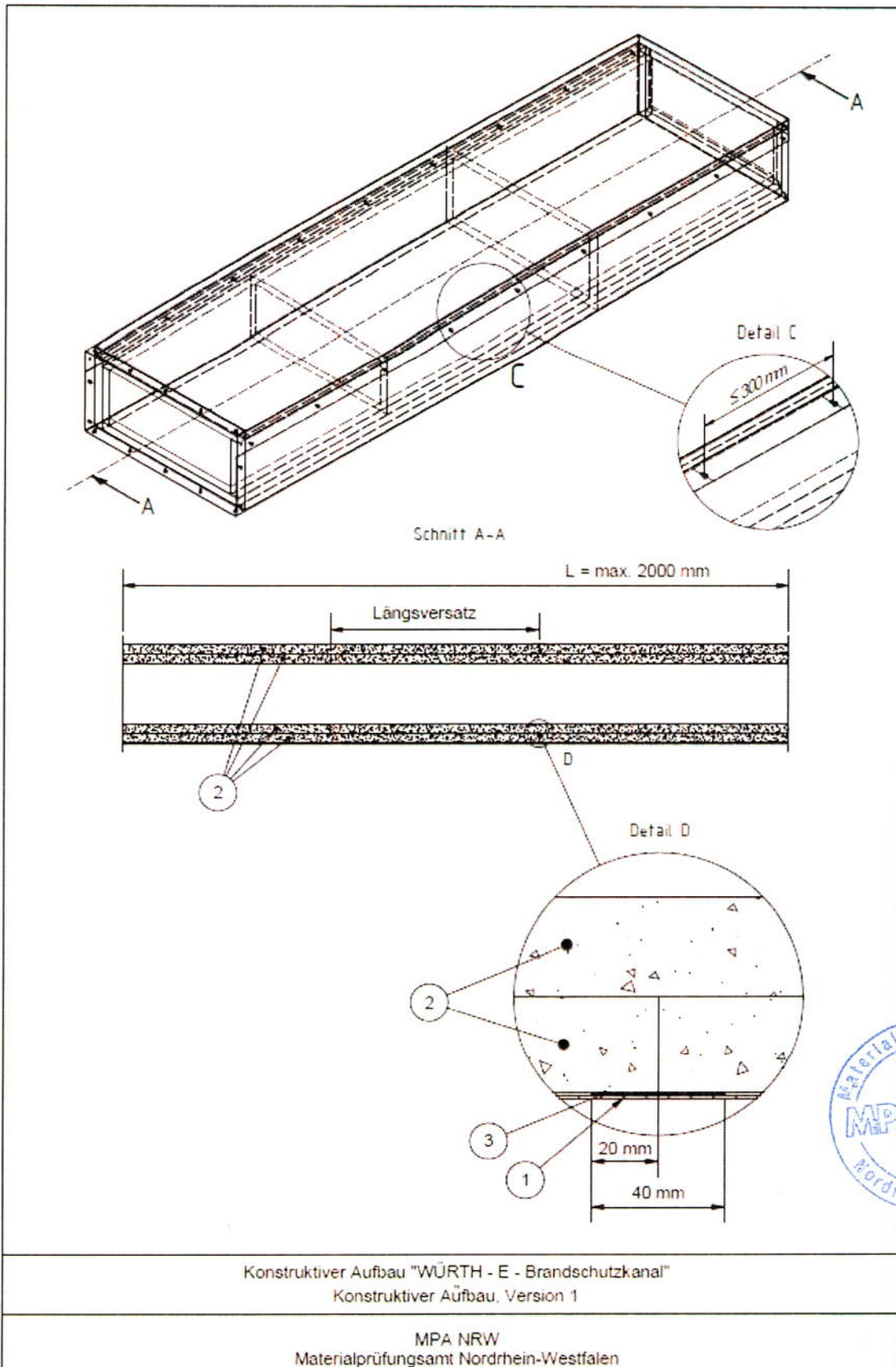
Querschnitt E-Kanal Version 2

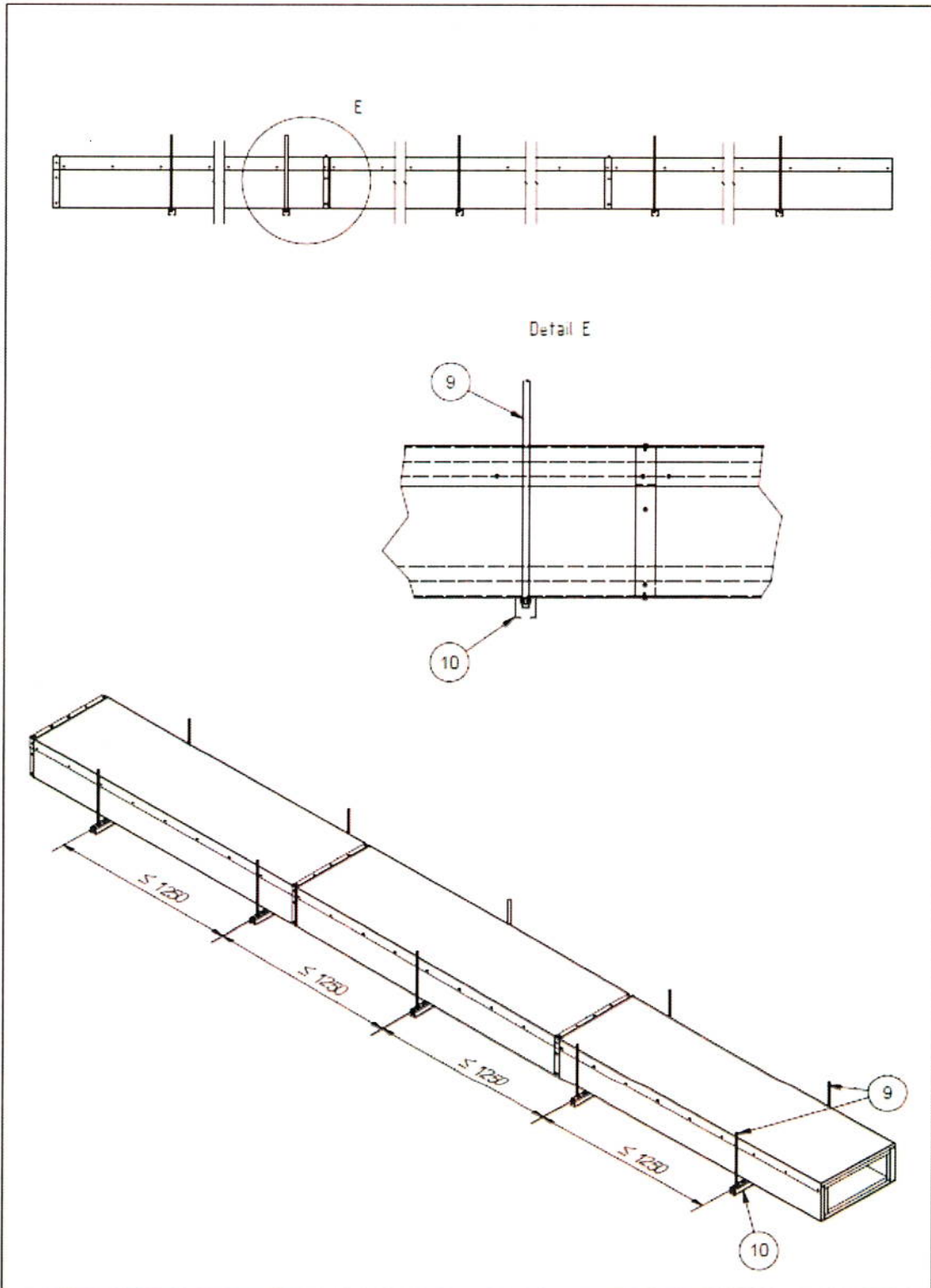


Konstruktiver Aufbau "WÜRTH - E - Brandschutzkanal"
 Konstruktiver Aufbau, Version 1 & 2

MPA NRW
 Materialprüfungsamt Nordrhein-Westfalen



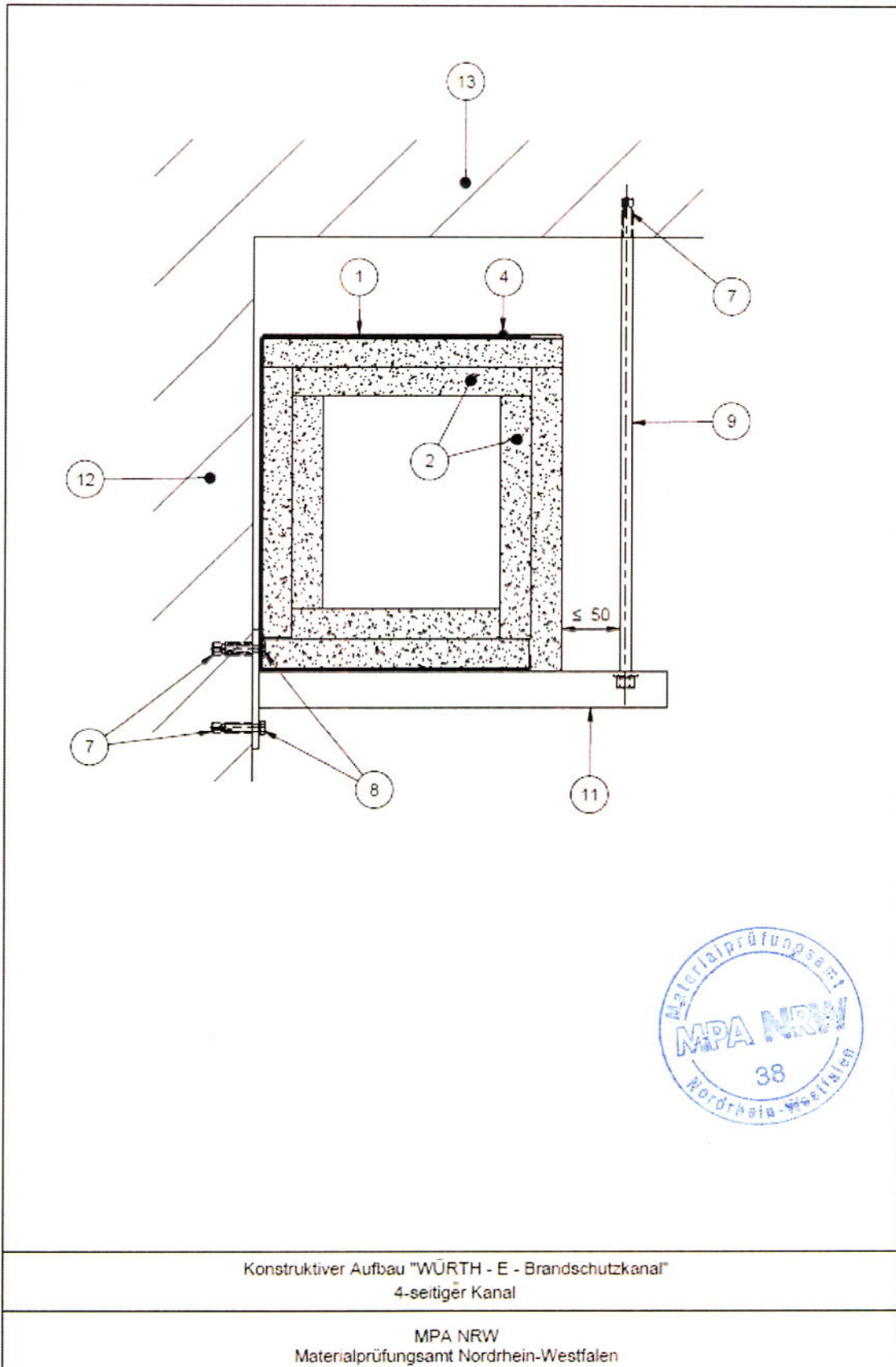


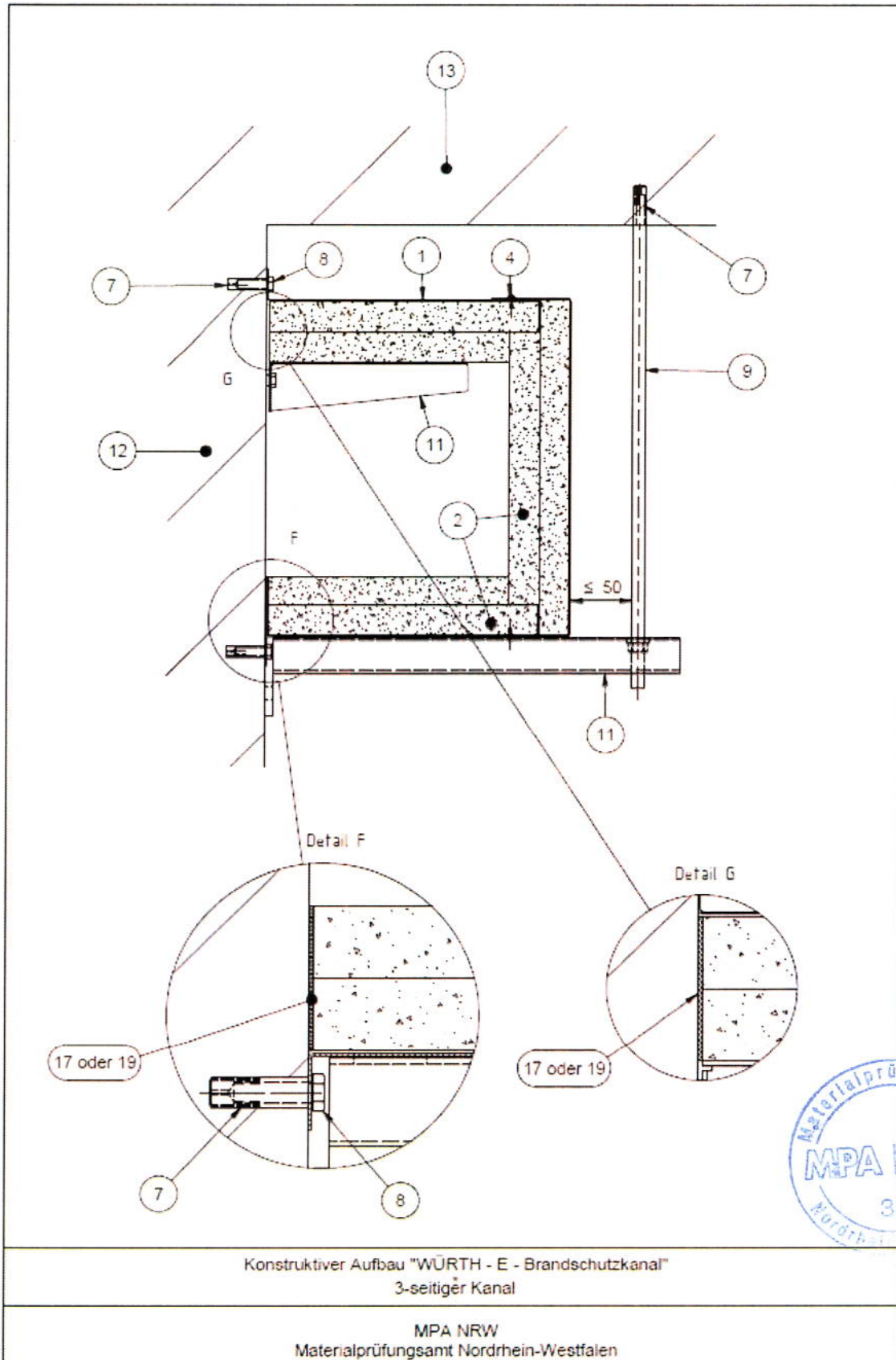


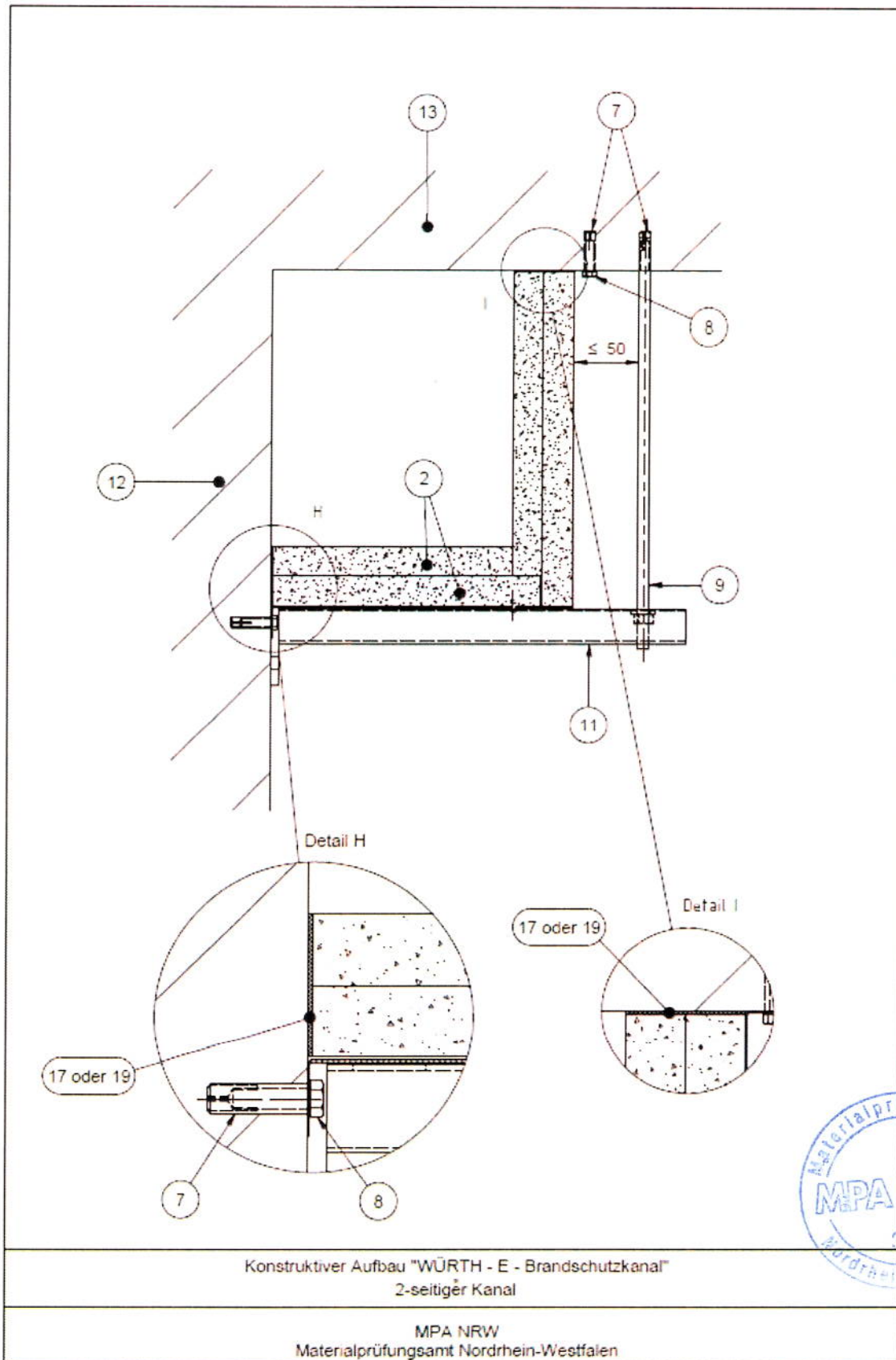
Konstruktiver Aufbau "WÜRTH - E - Brandschutzkanal"
Unterstützungen

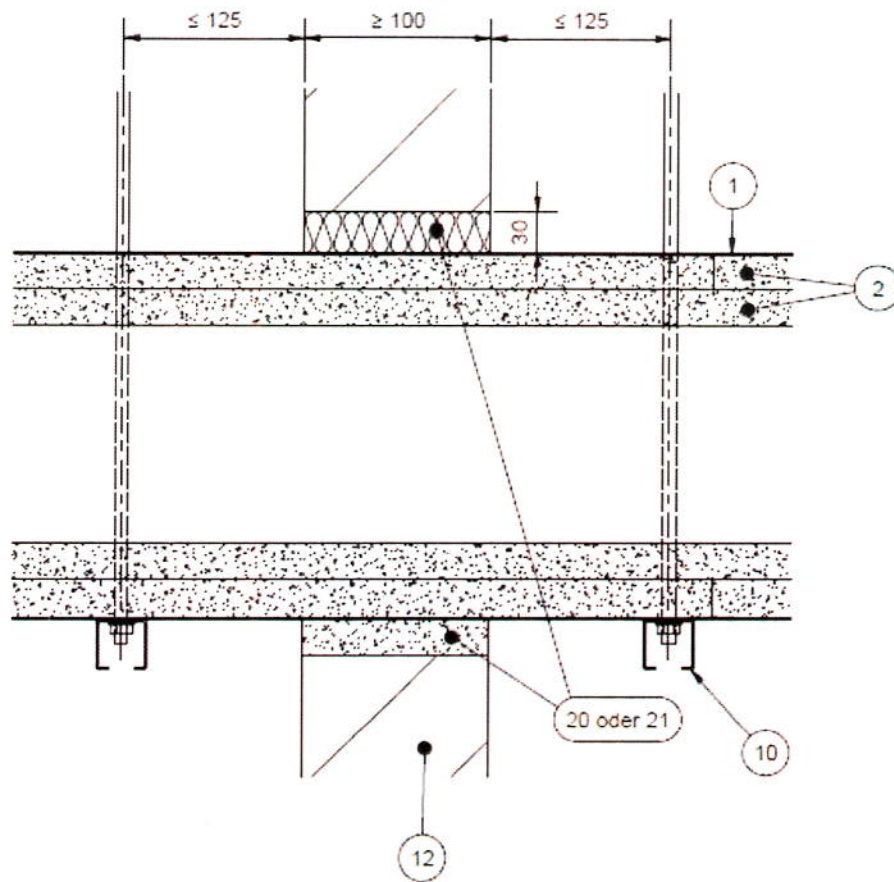
MPA NRW
Materialprüfungsamt Nordrhein-Westfalen





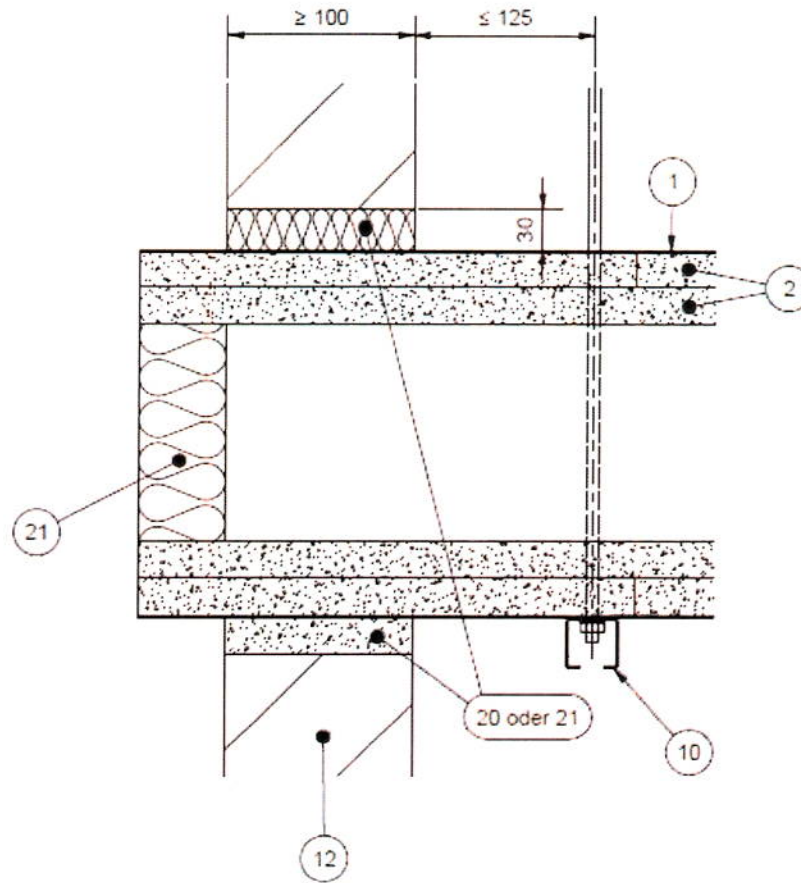






Konstruktiver Aufbau "WÜRTH - E - Brandschutzkanal"
Wanddurchführung

MPA NRW
Materialprüfungsamt Nordrhein-Westfalen



Konstruktiver Aufbau "WÜRTH - E - Brandschutzkanal"
Wanddurchführung

MPA NRW
Materialprüfungsamt Nordrhein-Westfalen

Legende:

1. Stahlblech verz. 1,0 mm, Edelstahlblech 1,0 mm, farbiges Stahlblech nach RAL 1,0 mm
2. AESTUVER Brandschutzplatte, Stärke gemäß Absätze 2.1.1, 2.1.2, 2.2.1 & 2.2.2
3. Würth Brandschutzmatte wasserfest, Breite ≥ 40 mm, Zulassungsnummer Z-19.11-2412
4. Blechtreiberschraube 4,2 x 9,5 mm
5. Schraube M8 x 14 mm
6. Mutter M8
7. Bauaufsichtlich zugelassener Metalldübel \geq M8
8. Metrische Schraube \geq M8
9. Gewindestange \geq M8, Abstand zur Kanalkante ≤ 50 mm
10. U-Profil zur Abhängung des Kabelkanals
11. Konsole
12. Massivwand
13. Massivdecke
14. Leichte Trennwand
16. Klassifizierte Kabelabschottung gem. DIN 4102-9 oder EN 1366-3
17. Litaflex / A1 Mineralwolle (Dichtstreifen)
18. Schnellbauschraube
19. Mineralwolle Schmelzpunkt $\geq 1000^\circ$ C, Raumgewicht ≥ 35 Kg/m³
20. Mineralischer Mörtel
21. Mineralwolle Schmelzpunkt $\geq 1000^\circ$ C, Raumgewicht ≥ 120 Kg/m³



Konstruktiver Aufbau "WÜRTH - E - Brandschutzkanal"
Legende

MPA NRW
Materialprüfungsamt Nordrhein-Westfalen