

FENSTERSPANNRAHMEN

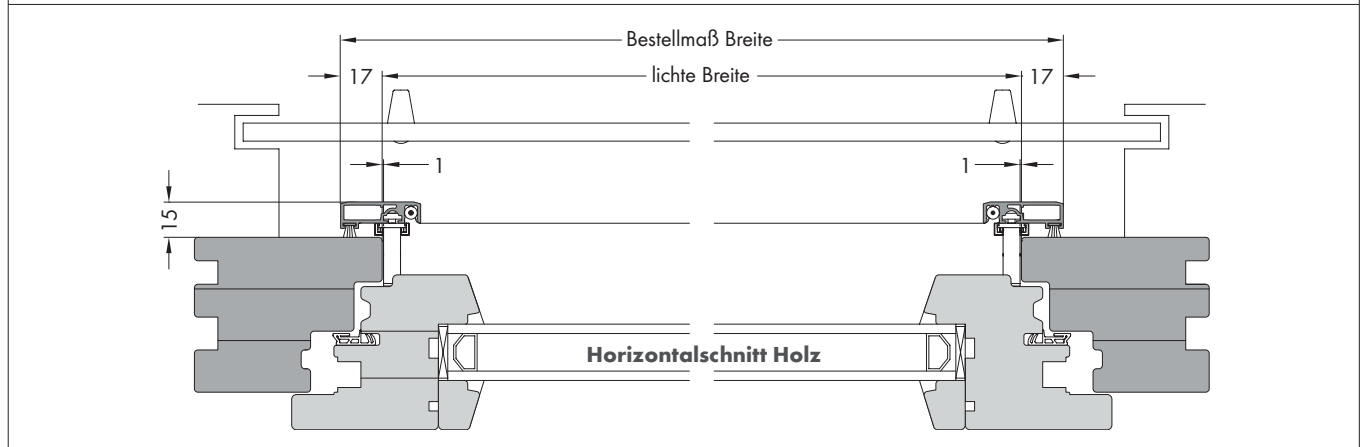
Einhängemontage mit gefederter Winkellasche

FSR 25/2

Variante	Preisliste
FSR 25/2	Fensterspannrahmen Preisliste 3

KS	Holz	Alu
-----------	-------------	------------

Horizontalschnitt



Bestellangaben

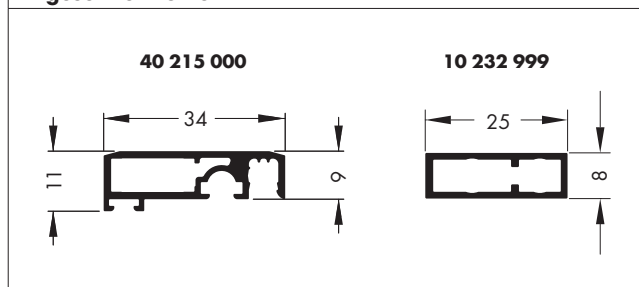
Breite = lichte Breite Blendrahmen + 34 mm
 Höhe = lichte Höhe von UK Blendrahmen bis OK Auflage + 36 mm

F-Maß oben = Falzmaß siehe Vertikalschnitt
 F-Maß unten = Falzmaß siehe Vertikalschnitt
 R-Maß = siehe Vertikalschnitt (kann vor Ort nachjustiert werden)

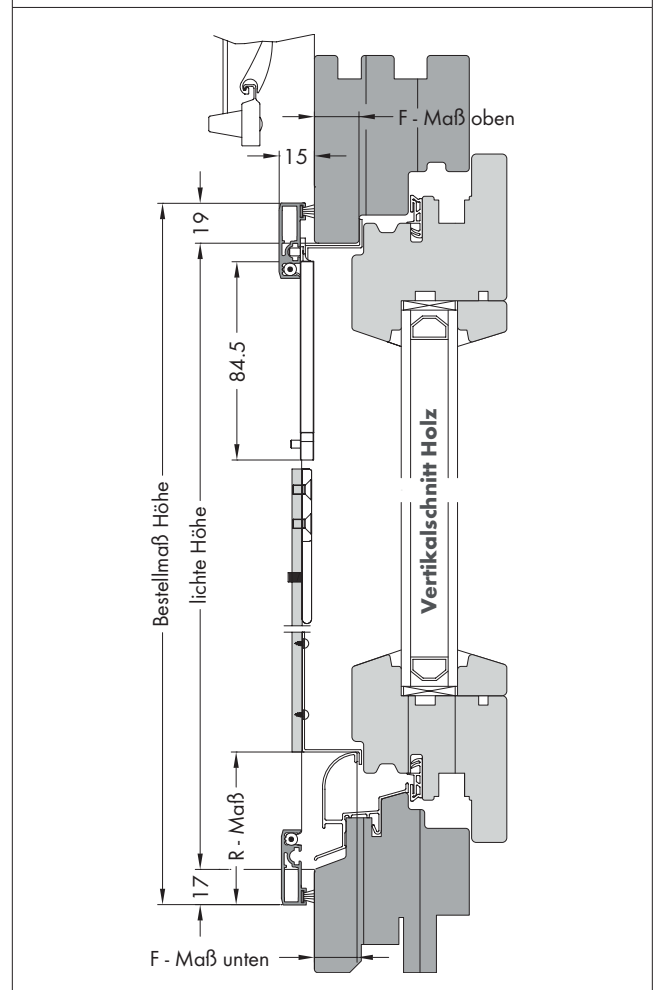
Montage/Besonderheiten

- Ab einer Bestellhöhe bzw. -breite größer 1.500 mm, wird eine Sprosse (nicht gewebeiteilend) eingebaut. Falls nicht erwünscht, bitte angeben.
- Ab einer Bestellhöhe bzw. -breite größer 1.500 mm wird, auf Wunsch, eine zusätzliche Mittelarretierung (drehbare Winkellaschen) beigelegt - Mehrpreis auf Anfrage.
- Zwei vormontierte Haltegriffe.
- Obere und untere Schiebeschlitzen lassen sich per Innensechskant-Schrauben in der Höhe verstellen (Innensechskantschlüssel im Lieferumfang enthalten)

Eingesetzte Profile



Vertikalschnitt

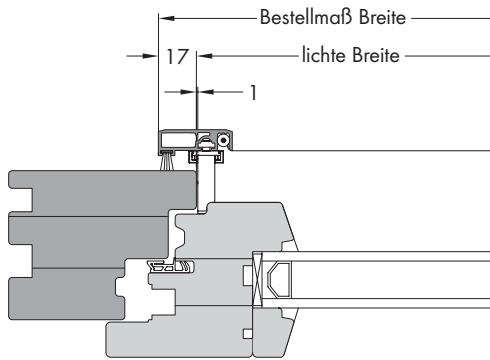


FENSTERSPANNRAHMEN

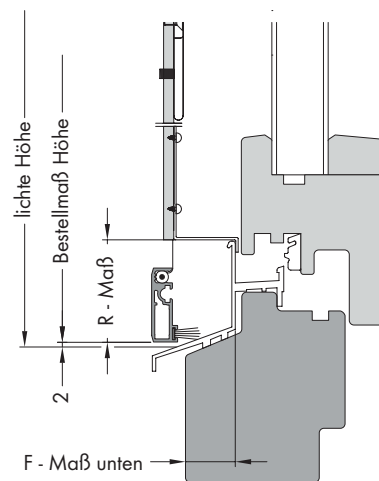
Einhängemontage mit gefederter Winkellasche

FSR 25/2

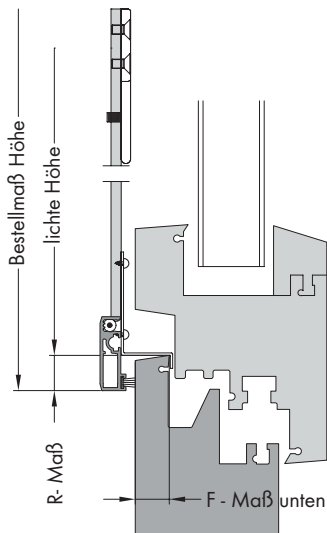
**FSR 25/2 bei Stulpfensteranlagen
im Horizontalschnitt:**
Evtl. längere Bürstendichtung angeben
(Standard = 7 mm)



**FSR 25/2 bei Holzfenster mit überstehender
Regenschutzschiene
im Vertikalschnitt:**
Bestellangabe Höhe = lichte Höhe + 15 mm
Bitte R-Maß angeben
Längere Bürstendichtung angeben
(Standard = 7 mm)



**FSR 25/2 bei flächenbündigem Kunststofffenster
im Vertikalschnitt.**



**FSR 25/2 bei flächenbündigem Alufenster
im Vertikalschnitt.**

