

FENSTERSPANNRAHMEN

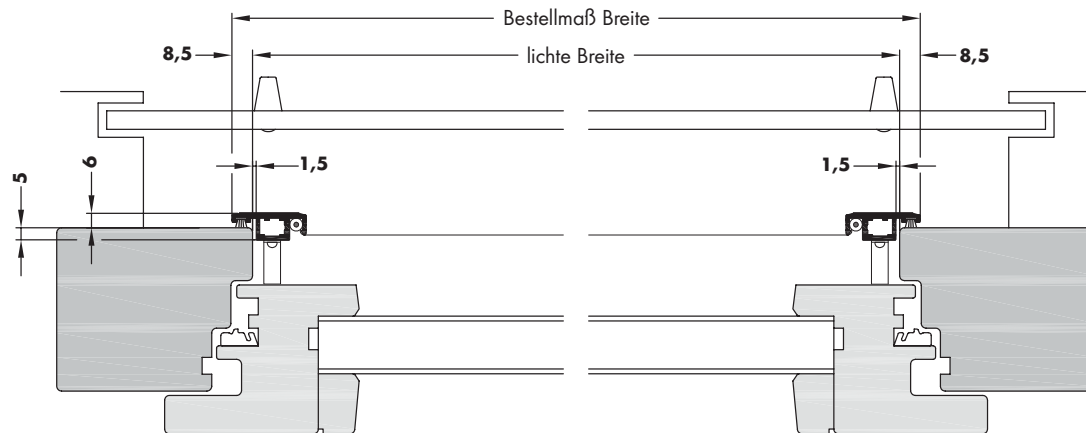
Einhängemontage mit unten starren und oben seitlich drehbaren Winkellaschen

FSR 30/1

Variante	Preisliste
FSR 30/1	Fensterspannrahmen Preisliste 3

KS	Holz	Alu
----	------	-----

Horizontalschnitt



Bestellangaben

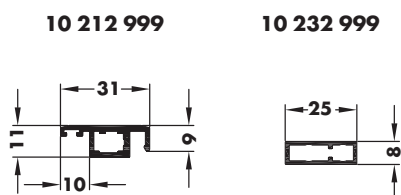
Breite = lichte Breite Blendrahmen + 17 mm
 Höhe = lichte Höhe von UK Blendrahmen bis OK Auflage + 16 mm

F-Maß oben = Falzmaß siehe Vertikalschnitt
 F-Maß unten = Falzmaß siehe Vertikalschnitt
 R-Maß = siehe Vertikalschnitt

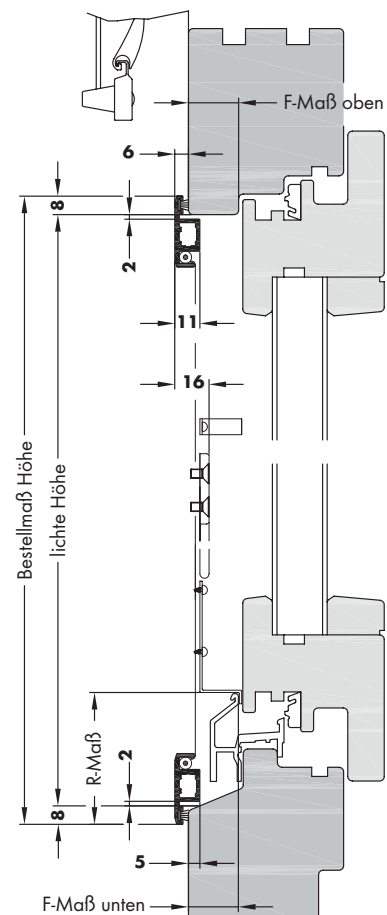
Montage/Besonderheiten

- Ab einer Bestellhöhe bzw. -breite größer 1.500 mm, wird eine Sprosse (nicht gewebeteilend) eingebaut. Falls nicht erwünscht, bitte angeben.
- Ab einer Bestellhöhe bzw. -breite größer 1.500 mm wird, auf Wunsch, eine zusätzliche Mittenarretierung (drehbare Winkellaschen) beigelegt - Mehrpreis auf Anfrage.
- Zwei vormontierte Haltegriffe.
- **Für Fenster mit eng anliegendem Rolladen.**

Eingesetzte Profile



Vertikalschnitt

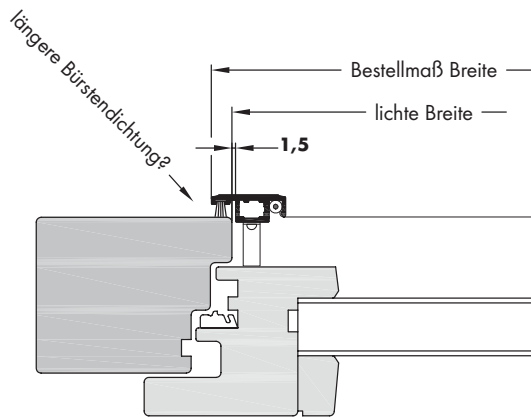


FENSTERSPANNRAHMEN

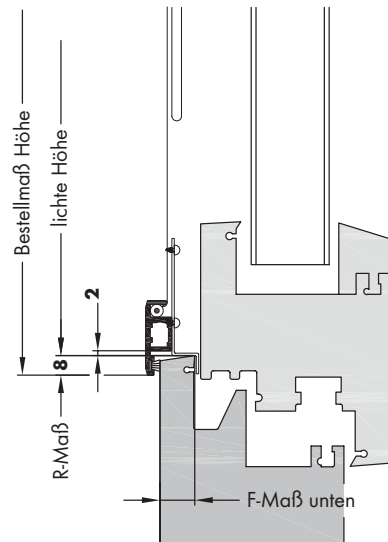
Einhängemontage mit unten starren und oben seitlich drehbaren Winkellaschen

FSR 30/1

FSR 30/1 bei Stulpfensteranlagen im Horizontalschnitt:
Evtl. längere Bürstendichtung angeben
(Standard = 5 mm)



FSR 30/1 bei flächenversetztem Kunststofffenster im Vertikalschnitt:
R-Maß = 8 mm



FSR 30/1 bei Holzfenster mit überstehender Regenschutzschiene im Vertikalschnitt:
Bestellangabe Höhe = lichte Höhe + 6 mm
Längere Bürstendichtung angeben
(Standard = 5 mm)

