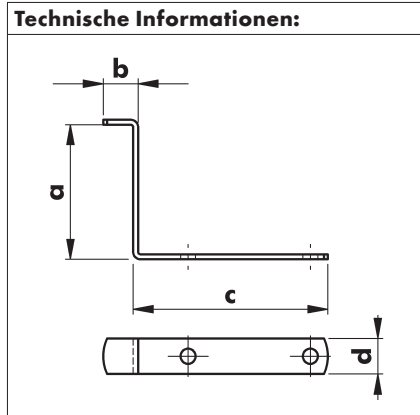
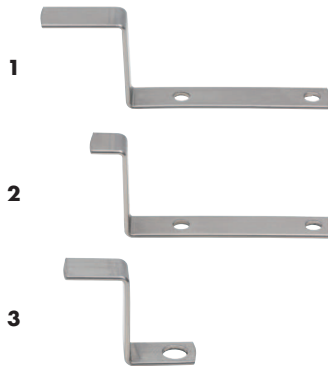


# WINKELLASCHEN



## Für FSR mit Einhängemontage

- Kein Bohren und Schrauben im Blendrahmen nötig

### Hinweis:

Die Kröpfung errechnet sich wie folgt:  
 Falzmaß in mm (Blendrahmenstärke)  
 + sichtbare Bürste (je nach Variante)  
 + Bürstenkanal (je nach Variante)  
 = Kröpfung (in mm)

Maß (d): 7 mm				
Kröpfung (a) in mm	Winkellasche oben (1) Maß (b): 16 mm Maß (c): 39 mm	Winkellasche unten (2) Maß (b): 7 mm Maß (c): 39 mm	Winkellasche drehbar (3) Maß (b): 12 mm Maß (c): 10 mm	VE/St.
5	0687 401 005	0687 401 105	0687 401 205	1
6	0687 401 006	0687 401 106	0687 401 206	1
7	0687 401 007	0687 401 107	0687 401 207	1
8	0687 401 008	0687 401 108	0687 401 208	1
9	0687 401 009	0687 401 109	0687 401 209	1
10	0687 401 010	0687 401 110	0687 401 210	1
11	0687 401 011	0687 401 111	0687 401 211	1
12	0687 401 012	0687 401 112	0687 401 212	1
13	0687 401 013	0687 401 113	0687 401 213	1
14	0687 401 014	0687 401 114	0687 401 214	1
15	0687 401 015	0687 401 115	0687 401 215	1
16	0687 401 016	0687 401 116	0687 401 216	1
17	0687 401 017	0687 401 117	0687 401 217	1
18	0687 401 018	0687 401 118	0687 401 218	1
19	0687 401 019	0687 401 119	0687 401 219	1
20	0687 401 020	0687 401 120	0687 401 220	1
21	0687 401 021	0687 401 121	0687 401 221	1
22	0687 401 022	0687 401 122	0687 401 222	1
23	0687 401 023	0687 401 123	0687 401 223	1
24	0687 401 024	0687 401 124	0687 401 224	1
25	0687 401 025	0687 401 125	0687 401 225	1
26	0687 401 026	0687 401 126	0687 401 226	1
27	0687 401 027	0687 401 127	0687 401 227	1
28	0687 401 028	0687 401 128	0687 401 228	1
29	0687 401 029	0687 401 129	0687 401 229	1
30	0687 401 030	0687 401 130	0687 401 230	1
31	0687 401 031	0687 401 131	0687 401 231	1

1 VE = 2 Winkellaschen und Befestigungsmaterial

Befestigungsmaterial:

Den Winkellaschen oben und unten liegt folgendes Befestigungsmaterial bei:

2 Stück Blechschrauben DIN 7981 2,9 x 6,5; 4 Stück Linsenkopfschrauben DIN 7985 M3 x 6; 2 Stück Linsenkopfschrauben DIN 7985 M3 x 8

Den Winkellaschen verdrehbar liegt folgendes Befestigungsmaterial bei:

2 Stück Linsenkopfschrauben DIN 7985, A2, M4 x 8 mm; 4 Stück Unterlegscheiben DIN 433, A2, Ø 4,3 mm; 2 Stück Federringe DIN 127, Form B, A2