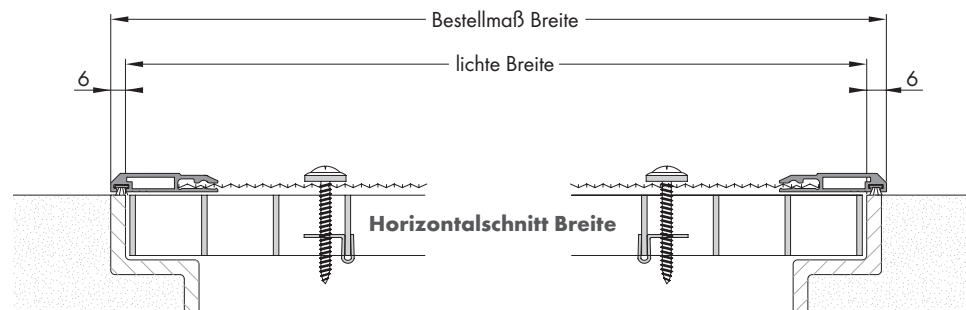


KELLERSCHACHTABDECKUNG

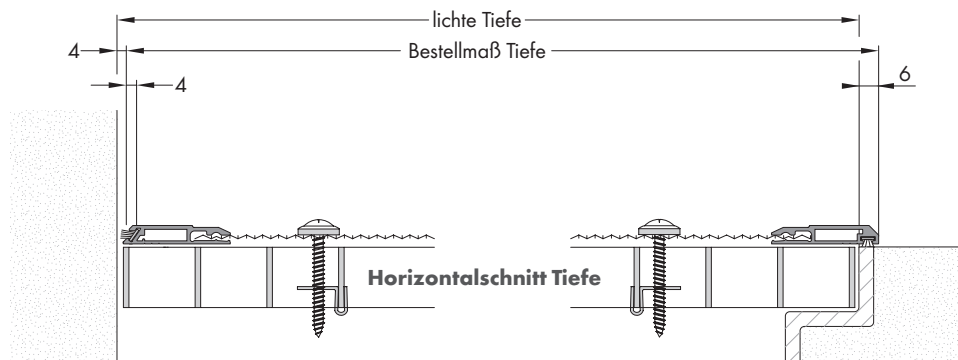
KSA 09

Variante	Preisliste
KSA 09	Kellerschachtabdeckung Preisliste 1

Horizontalschnitt Breite



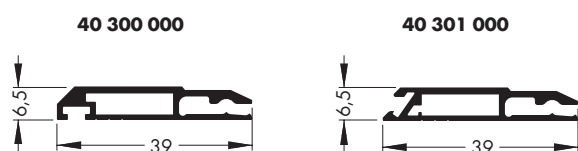
Horizontalschnitt Tiefe



Montage/Besonderheiten

- Wandanschluss durch 12 mm Bürstendichtung.
- Verschraubung mittels Spenglerdichtschaube und Klemmutter (nur bei Gitterroststeg bis 3 mm Stärke).
- 4 Stück Schrauben und 4 Stück Klemmmuttern liegen bei.
- Standardmäßig in silbereloxiert. Andere Farben gelten als Sonderfarben. Aufpreis siehe Kapitel Sonderfarben.

Eingesetzte Profile



Bestellangaben

Breite = siehe Horizontalschnitt Breite
Tiefe = siehe Horizontalschnitt Tiefe

Standardgewebe = Edelstahlgewebe 0,6 mm