

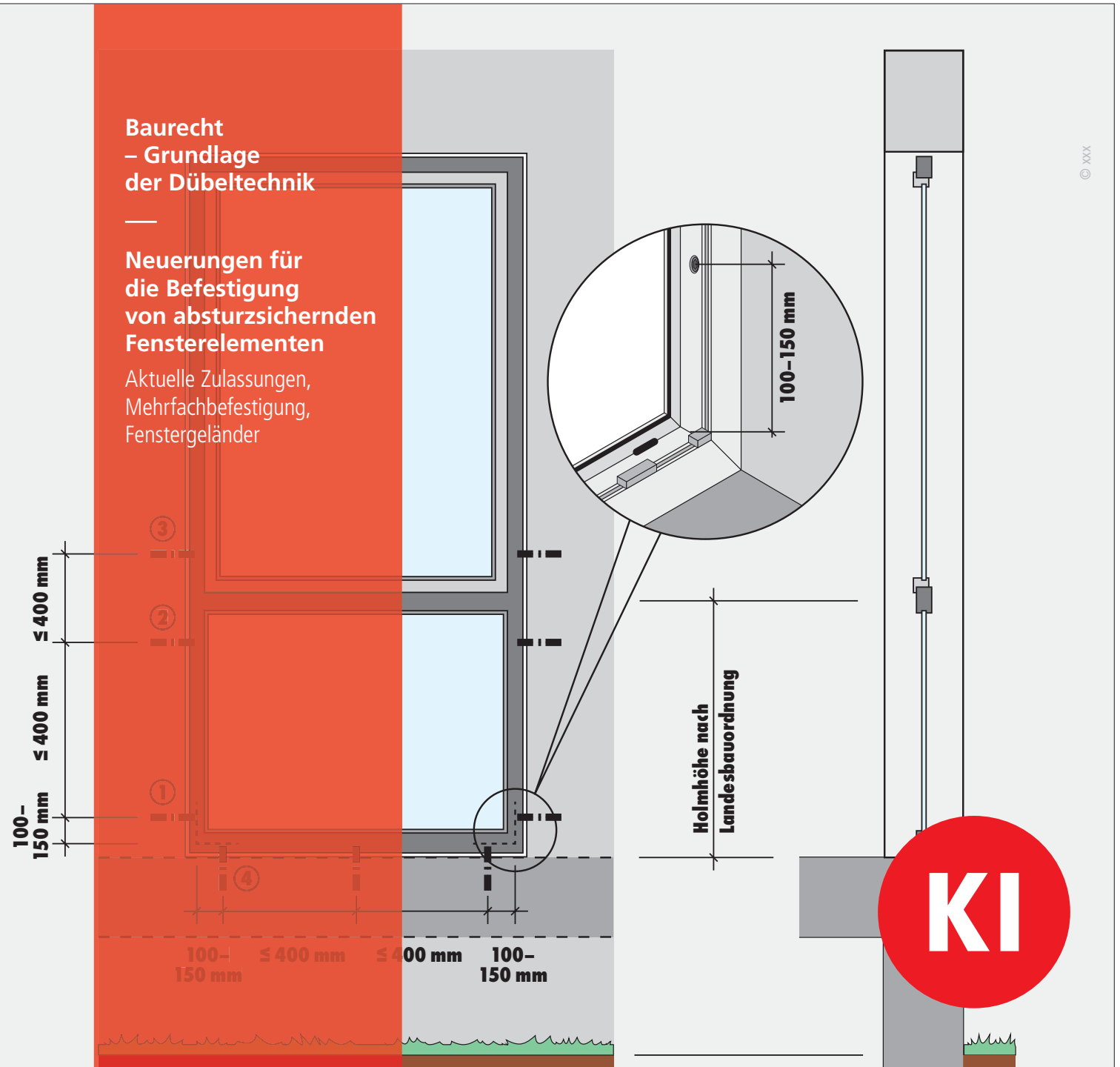
# Konstruktiver Ingenieurbau Sonderdruck

2023

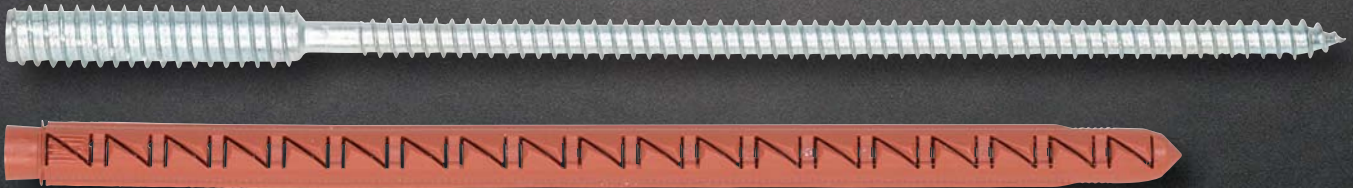
Baurecht  
– Grundlage  
der Dübeltechnik

Neuerungen für  
die Befestigung  
von absturzsichernden  
Fensterelementen

Aktuelle Zulassungen,  
Mehrfachbefestigung,  
Fenstergeländer



# ENTWICKELT VON WÜRTH. PRODUZIERT VON WÜRTH. HÄLT WIE WÜRTH.



AMO®-COMBI mit W-UR 10 XS/XXL

**Von führenden Herstellern zur Fenstermontage empfohlen:**



## **Erster Fensterbefestiger mit bauaufsichtlicher Zulassung.**

Die Abstandsmontageschraube AMO®-COMBI mit dem Kunststoffdübel W-UR 10 XS/XXL ist der erste Dübel mit allgemeiner bauaufsichtlicher Zulassung zur Fensterbefestigung.



AMO®-Combi                      Art.-Nr. 0234 030 ...  
W-UR 10 XS/XXL                Art.-Nr. 0912 810 900 / 901

## **Würth Dübel halten, was sie versprechen.**

Durch eigene Entwicklung und Fertigung bieten wir Ihnen von der Idee bis zur konkreten Anwendung geballte Kompetenz. Zahlreiche Fachleute, modernste Produktionstechnik und langjährige Erfahrung garantieren Ihnen zuverlässige Befestigungslösungen. So macht Würth Dübeltechnik einfach.

[www.wuerth.de/duebel](http://www.wuerth.de/duebel)

# Baurecht – Grundlage der Dübeltechnik



Bild 1: Wisch- oder Scheuerleiste: Ist die Befestigung sicherheitsrelevant?  
(Bild: Adolf Würth GmbH & Co. KG)

## 1 Einleitung

### 2 Bauaufsichtlich relevanter Bereich

2.1 Deutschland

2.2 Europa

### 3 Verwendbarkeitsnachweis

3.1 Allgemeines

3.2 CE-Kennzeichnung

3.3 Ü-Zeichen

3.4 Technische Baubestimmungen und allgemein anerkannte Regeln der Technik

3.5 Allgemeine bauaufsichtliche Zulassung (abZ)

3.6 Europäische Technische Bewertung (ETA)

3.7 Zustimmung im Einzelfall (ZiE)

3.8 Allgemeine (aBG) und vorhabenbezogene Bauartgenehmigung (vBG)

3.9 Bauaufsichtlich nicht relevanter Bereich

## 4 Fazit

## 1 Einleitung

Die Anwendungen für Dübel sind sehr vielfältig. Eine Gemeinsamkeit ist jedoch immer, dass „etwas befestigt“ oder zwei Teile miteinander verbunden werden sollen. Dabei haben alle Arten von Befestigungen gemeinsam, dass diese „halten sollen“, dass also das befestigte Teil oder die Verbindung für eine geplante Dauer ihren Zweck erfüllen sollen.

In der Fachsprache redet man von Befestigungen, die sicherheitsrelevant oder nicht sicherheitsrelevant sind. Nicht sicherheitsrelevant ist eine Verbindung bei deren Versagen weder Personen zu Schaden kommen können noch sonstige gravierende Folgen (z. B. Umweltschäden) möglich sind. Dies könnte beispielsweise die Befestigung einer Wisch- bzw. Scheuerleiste im Bereich des Fußbodens sein (Bild 1). Wobei man hier natürlich auch argumentieren könnte, dass jemand über die Leiste stolpern

könnte, wenn sich deren Befestigung z. B. aufgrund einer fehlerhaft durchgeführten Dübelmontage wieder lösen würde.

Eine weitere für Dübelbefestigungen wichtige Unterscheidung ist, ob die Befestigungen bauaufsichtlich relevant sind, d. h. in den Geltungsbereich der Landesbauordnungen fallen oder nicht.

Bauaufsichtlich relevant sind Dübelbefestigungen, wenn sie Teil der baulichen Anlage sind. Was bauliche Anlagen sind, ergibt sich aus den jeweiligen Umsetzungen der Musterbauordnung über die Landesbauordnungen in den einzelnen Bundesländern. Für bauaufsichtlich relevante Befestigungen sind die Bestimmungen der Landesbauordnungen zu verwendbaren Produkten und die für die Produkte relevanten Anwendungsregelungen zu beachten.

Man könnte also darüber „philosophieren“, ob eine „Scheuerleiste“ ein Bauprodukt im Sinne der Landesbauordnungen ist.

Da auch das Versagen baurechtlich nicht relevanter Befestigungen (z. B. der Befestigung eines Einrichtungsgegenstands) zivil- und strafrechtliche Konsequenzen haben kann, ist auf jeden Fall zu empfehlen, Befestigungen immer technisch korrekt auszuführen. Die Verwendung von Produkten mit allgemeiner bauaufsichtlicher Zulassung (abZ) des Deutschen Instituts für Bautechnik (DIBt) in Berlin oder mit Europäischer Technischer Bewertung (ETA) kann insoweit vorteilhaft sein.

## 2 Bauaufsichtlich relevanter Bereich

### 2.1 Deutschland

Die Bundesländer haben in Deutschland die Gesetzgebungskompetenz im Bauordnungsrecht. Umgesetzt wird diese Zuständigkeit über die Landesbauordnungen (LBOen) und das zugehörige Nebenrecht. Die Landesbauordnungen sind Gesetze, die sich aus einer von der Bauministerkonferenz der Länder ständig fortgeschriebenen rechtlich unverbindlichen Musterbauordnung (MBO) ableiten. Bei diesem Transformationsprozess sind im Laufe der Jahre 16 im Detail unterschiedliche Landesbauordnungen entstanden.

Nach § 1 MBO gilt die Musterbauordnung „für bauliche Anlagen und Bauprodukte“. „Bauliche Anlagen“ werden in § 2 Abs. 1 Satz 1 MBO als mit dem Erdboden verbunden und aus Bauprodukten hergestellte Anlagen definiert. Diese Anlagen sind nach § 3 S. 1 MBO „so anzuordnen, zu errichten, zu ändern und instand zu halten, dass die öffentliche Sicherheit und Ordnung, insbesondere Leben, Gesundheit und die natürlichen Lebensgrundlagen nicht gefährdet werden“.

Dazu dürfen nur Bauprodukte nach § 16b Abs. 1 MBO verwendet werden, „wenn bei ihrer Verwendung die baulichen Anlagen bei ordnungsgemäßer Instandhaltung während einer dem Zweck entsprechenden angemessenen Zeitdauer die Anforderungen dieses Gesetzes oder aufgrund dieses Gesetzes erfüllen und gebrauchstauglich sind“.

Die „entsprechende angemessene Zeitdauer“ ergibt sich aus der Zweckbestimmung der Anlage.

Nach § 2 Abs. 10 MBO ist ein Bauprodukt ein Produkt, das hergestellt wird, um in eine bauliche Anlage eingebaut zu werden und dort dauerhaft zu verbleiben. Dazu gehören auch Gegenstände, die zum Bestandteil der baulichen Anlage werden und nicht nur für einen bestimmten Zeitraum im Bauwerk verbleiben, z. B. zu einer bestimmten Jahreszeit (Sauter et al., 2019, § 2, Rn. 121). Sauter geht für Massivbauten von einer technischen und wirtschaftlichen Nutzungsdauer von 50–100 Jahren aus.

### 2.2 Europa

In der Europäischen Union muss aufgrund Art. 28–37 AEUV (Vertrag über die Arbeitsweise der Europäischen Union) der freie Binnenmarkt und – als Bestandteil dessen – der freie Warenverkehr gewährleistet werden. Im Bereich der Bauprodukte regelt die VERORDNUNG (EU) Nr. 305/2011 des europäischen Parlaments und des Rates vom 9. März 2011 zur Festlegung harmonisierter Bedingungen für die Vermarktung von Bauprodukten und zur Aufhebung der Richtlinie 89/106/EWG des Rates (im Folgenden „EU-Bauproduktenverordnung“) den freien Handel mit Bauprodukten auf dem europäischen Binnenmarkt. In dieser Verordnung werden insbesondere

- die Pflichten der Wirtschaftsakteure beim Inverkehrbringen sowie bei der Bereitstellung der Bauprodukte auf dem Markt sowie
- die Leistungsbewertung der Bauprodukte

geregelt. Die einzelnen europäischen Mitgliedsstaaten sind jedoch für die Regelung der bauwerksseitigen, d. h. bauordnungsrechtlichen, Anforderungen an die Errichtung sicherer Bauwerke und die Verwendung von Bauprodukten in ihrem jeweiligen Land selbst verantwortlich (Sauter et al., 2019, § 16c, Rn. 2). Die Verwendung von Bauprodukten richtet sich entsprechend nach den Bauwerksanforderungen des jeweiligen Bauordnungsrechts und ist daher ausschließlich national geregelt. Die Verwendung liegt also allein in der Zuständigkeit der einzelnen Mitgliedstaaten.

## 3 Verwendbarkeitsnachweis

### 3.1 Allgemeines

Ein Bauprodukt benötigt zur Verwendung in baulichen Anlagen im bauaufsichtlich relevanten Bereich einen Verwendbarkeitsnachweis nach § 17 Abs. 1 MBO, wenn

1. es keine Technischen Baubestimmungen und keine *allgemein* anerkannte Regel der Technik gibt oder
2. das Bauprodukt von einer Technischen Baubestimmung *wesentlich* abweicht.

### 3.2 CE-Kennzeichnung

Aufgrund der EU-Bauproduktenverordnung dürfen CE-gekennzeichnete Bauprodukte nach § 16c MBO verwendet werden, wenn die erklärten Leistungen den in der MBO oder aufgrund der gesetzlich festgelegten Anforderungen für die geplante Verwendung entsprechen.

Die wesentlichen Merkmale der CE-gekennzeichneten Bauprodukte werden in Bezug auf die in Anhang I der EU-Bauproduktenverordnung aufgeführten „Grundanforderungen an Bauwerke“ in harmonisierten technischen Spezifikationen, d. h. in harmonisierten Normen oder Bewertungsdokumenten, festgelegt. Im Bereich der Dübeltechnik sind damit die EAD (European Assessment Documents = Europäisches Bewertungsdokumente) gemeint, die als Basis für die Europäischen Technischen Bewertungen (Abkürzung „ETA“, aus dem Englischen: European Technical Assessment) dienen. Harmonisierte Normen gibt es im Bereich der Dübeltechnik bisher nicht.

#### Hinweis:

Die „reine“ Bemessung von Verankerungen in Beton nach DIN EN 1992-4 in Verbindung mit DIN EN 1992/NA ist eine *Anwendungsregel* und keine harmonisierte Norm im Sinne der EU-Bauproduktenverordnung.

Der Hersteller, der ein Bauprodukt in den Verkehr bringt, stellt gemäß Artikel 4 der EU-Bauproduktenverordnung für dieses Produkt eine Leistungserklärung aus und



übernimmt damit die Verantwortung für die Übereinstimmung des Bauproduktes mit der erklärten Leistung (Sauter et al., 2019, § 16c, Rn. 1).

Die am Bau Beteiligten haben die Aufgabe sicherzustellen, dass die für das Bauprodukt erklärten Leistungen ausreichend sind und die Anforderungen erfüllen (Sauter et al., 2019, § 16c, Rn. 3f). Für den Fall, dass

- die erklärten Leistungen nicht (alle) das Anforderungsniveau erreichen oder
- die Randbedingungen für die Verwendung von den harmonisierten Spezifikationen abweichen oder
- nicht alle erforderlichen Leistungen ausgewiesen sind,

entscheiden die am Bau Beteiligten eigenverantwortlich, ob die Defizite so gering sind, dass von der Erfüllung der bauseitigen Anforderungen trotzdem ausgegangen werden kann. Das Bauprodukt kann dann trotzdem verwendet werden. Dies entspricht der *nicht wesentlichen* Abweichung nach § 21 Abs.1 LBO (Sauter et al., 2019, § 16c, Rn. 7).

### 3.3 Ü-Zeichen

Neben dem Verwendbarkeitsnachweis benötigen Bauprodukte eine Bestätigung der Übereinstimmung mit dem jeweiligen Verwendbarkeitsnachweis nach § 21 Abs. 1 MBO (Technische Baubestimmungen, allgemeine bauaufsichtliche Zulassungen, allgemeine bauaufsichtliche Prüfzeugnisse, Zustimmungen im Einzelfall). Diese Bestätigung erfolgt nach Abs.2 über eine Übereinstimmungserklärung des Herstellers. Dazu wird vom Hersteller nach Abs.3 das Bauprodukt mit einem Übereinstimmungszeichen (Ü-Zeichen) gekennzeichnet.

### 3.4 Technische Baubestimmungen und allgemein anerkannte Regeln der Technik

Unter „Technischen Baubestimmungen“ nach § 17 Abs. 1 Nr. 1 MBO werden die entsprechend § 85a Musterbauordnung (2019) als Verwaltungsvorschrift Technische Baubestimmungen (VV-TB) eines jeden Bundeslandes bekannt gemachten technischen Regeln verstanden. Zu diesen bekannt gemachten technischen Regeln gehören z.B. bestimmte Normen und Richtlinien,

die für einen ersten Überblick auch der *Muster-Verwaltungsvorschrift Technische Baubestimmungen* entnommen werden können (siehe in DIBt MVV TB, 2021/1).

Die MVV TB führt aus, dass die Bauaufsichtsbehörden im Rahmen ihrer Entscheidungen zur Ausfüllung unbestimmter Rechtsbegriffe auch auf „*allgemein* anerkannte Regeln der Technik“ zurückgreifen können, die keine Technischen Baubestimmungen sind (siehe in DIBt MVV TB, 2021/1, S. 6). „*Allgemein* anerkannte Regeln der Technik“ sind solche technischen Regeln, die in der Praxis erprobt sind und sich bei der Mehrheit der Praktiker durchgesetzt und allgemein bewährt haben. Soweit diese technischen Regeln reichen, ist ein zusätzlicher Verwendbarkeitsnachweis nicht erforderlich.

Zu den Normen, die in den Verwaltungsvorschriften Technische Baubestimmungen (VV-TB) der einzelnen deutschen Bundesländer bekannt gemacht und damit bauaufsichtlich eingeführt werden, gehören z. B. im Bereich des Massivbaus der Eurocode 2 (EC 2) bzw. DIN EN 1992 („*Bemessung und Konstruktion* von Stahlbeton- und Spannbetontragwerken“) oder im Mauerwerksbau der Eurocode 6 (EC 6) bzw. DIN EN 1996 („*Bemessung und Konstruktion* von Mauerwerksbauten“).

Im Bereich der Dübeltechnik gibt es keine Normung für das *Bauprodukt* Dübel selbst. Lediglich die *Bemessung* von Metalldübeln und Metall-Injektionsankern im Verankerungsgrund Beton, also das statische Nachweisverfahren für diese Dübel in Beton, ist über den vierten Teil des EC 2 bzw. DIN EN 1992-4 in einer eingeführten Technischen Baubestimmung geregelt.

Dübel dürfen im bauordnungsrechtlich relevanten Bereich also nur verwendet werden, wenn sie

- gemäß § 16c MBO eine CE-Kennzeichnung auf Grundlage der BauPVO tragen (vgl. Abschnitt 3.2) oder
- gemäß § 17 Abs 1 MBO einen Verwendbarkeitsnachweis (vgl. Abschnitt 3.3, hier relevant: die allgemeine bauaufsichtliche Zulassung) haben.

Im Folgenden werden die Möglichkeiten zum Nachweis der Verwendbarkeit eines

Bauproduktes, insbesondere eines Dübels, erläutert.

#### Hinweis:

Neben den hier nachfolgend dargestellten Möglichkeiten gibt es auch noch „allgemeine bauaufsichtliche Prüfzeugnisse“ nach § 19 MBO (vgl. Abschnitt 3.3). Im Bereich der Dübel spielt diese Möglichkeit jedoch keine Rolle, da es keine allgemein anerkannten Prüfverfahren gibt, nach denen gemäß § 19 Abs.1 S.1 MBO ein bauaufsichtliches Prüfzeugnis für Dübel erteilt werden könnte.

### 3.5 Allgemeine bauaufsichtliche Zulassung (abZ)

Nach § 18 Abs. 1 MBO kann das Deutsche Institut für Bautechnik in Berlin (DIBt) eine allgemeine bauaufsichtliche Zulassung (abZ) erteilen, wenn für ein Bauprodukt ein Verwendbarkeitsnachweis nach § 17 Abs. 1 MBO erforderlich ist und die Verwendbarkeit nach § 16b Abs.1 MBO nachgewiesen ist.

### 3.6 Europäische Technische Bewertung (ETA)

Neben der abZ hat sich für Dübel mittlerweile die Europäische Technische Bewertung (ETA; Abkürzung für die englische Übersetzung „European Technical Assessment“) durchgesetzt (Bild 2), die als Grundlage für die Leistungserklärung und die CE-Kennzeichnung für das jeweilige Dübel-System dient (vgl. auch Abschnitt 3.2).

Diese Bewertungen werden nicht auf Grundlage der jeweiligen Landesbauordnungen erteilt, sondern auf Grundlage der Bauproduktenverordnung (2011). Dabei handelt es sich streng genommen, wie bereits beschrieben, nicht um einen Verwendbarkeitsnachweis nach § 17 MBO. Die Verwendbarkeit CE-gekennzeichneter Produkte richtet sich nach § 16c MBO im klassischen Sinne; hier steht das CE-Zeichen in Kombination mit der Leistungserklärung gleichrangig neben einem klassischen Verwendbarkeitsnachweis nach LBO.

### 3.7 Zustimmung im Einzelfall (ZiE)

Neben den Technischen Baubestimmungen, der Zulassung nach Abschnitt 3.5 oder der ETA nach Abschnitt 3.6 nebst Beurteilung der am Bau Beteiligten kann die Verwendbarkeit eines Bauprodukts, d.h. eines Dübels, auch über einen Nachweis im Einzelfall nach § 20 MBO nachgewiesen werden. Diese Nachweisform kommt i.d.R. zum Einsatz, wenn bisher unregelte Bauprodukte bei einem speziellen Projekt zum Einsatz kommen sollen, d.h. bisher weder über ein Ü- noch ein CE-Zeichen verfügen. Als Beispiel wäre hier der Einsatz einer „Würth“ AMO III-Schraube 11,5 mm für die Befestigung absturzsichernder Fenster denkbar. Diese Schraube ist weder über eine Zulassung noch über eine ETA geregelt. Dieser „Nachweis im Einzelfall“ wird auch als „Zustimmung im Einzelfall“ (ZiE) bezeichnet. Eine solche ZiE ist von einem am Bau Beteiligten (z. B. Planer, Architekt, Bauherr) im jeweiligen Bundesland, in dem das Bauvorhaben ausgeführt wird, bei der zuständigen obersten Bauaufsichtsbehörde zu beantragen. Die Zustimmung wird von der zuständigen obersten Baubehörde erteilt, wenn die Verwendbarkeit durch entsprechende Unterlagen nachgewiesen ist. Die ZiE gilt nur für das spezifisch beantragte Bauvorhaben.

Die oberste Bauaufsichtsbehörde ist nach § 57 Abs. 1 S. 1 MBO das nach dem jeweiligen Landesrecht zuständige Ministerium. In manchen Ländern wurde die Zuständigkeit für die Erteilung von Zustimmungen im Einzelfall auch an nachgeordnete Behörden übertragen. Die zuständige Behörde hat ebenfalls die Möglichkeit zu erklären, dass eine Zustimmung nicht erforderlich ist, wenn die Gefahren nach § 3 S. 1 MBO nicht zu erwarten sind. Weitere Informationen hierzu findet man in der Regel am besten auf den Internetseiten der zuständigen obersten Bauaufsichtsbehörde, die für das jeweilige Bauvorhaben zuständig ist.

### 3.8 Allgemeine (aBG) und vorhabenbezogene Bauartgenehmigung (vBG)

Allgemeine (aBG) oder vorhabenbezogene Bauartgenehmigungen (vBG) sind in § 16a MBO geregelt. Dabei unterscheidet sich die abZ/ZiE von der aBG/vBG vereinfacht erklärt dadurch, dass die abZ/ZiE fehlende Produktleistungen bereitstellt, während die Bauartgenehmigung Regeln zur Anwendung von



Bild 2: Beispiel: Deckblatt einer Europäischen Technischen Bewertung (ETA W-UR/SHARK UR, 2021)

Bauprodukten festlegt. Hier wäre als Beispiel die Verwendung der „Würth“ AMO Y-Schraube 11,5 mm für die Befestigung absturzsichernder Fensterelemente denkbar. Diese Schraube verfügt für die Befestigung normaler Lochfenster über die allgemeine bauaufsichtliche Zulassung/allgemeine Bauartgenehmigung Z-21.1-2097 vom 1. April 2019 und damit also das Ü-Zeichen. Nicht geregelt ist jedoch die Verwendung für die Einwirkungen Anprall und Holmlast bei einer absturzsichernden Verglasung.

- *Allgemeine* Bauartgenehmigungen werden auf Antrag vom DIBt erteilt.
- *Vorhabenbezogene* Bauartgenehmigungen müssen bei der zuständigen

Behörde des jeweiligen Bundeslands beantragt werden und gelten für das jeweilige konkrete Bauvorhaben. Auch hier finden sich in der Regel in jedem Bundesland im Internet weitere Informationen.

### 3.9 Bauaufsichtlich nicht relevanter Bereich

Eine wichtige Voraussetzung für ein Bauprodukt nach § 2 MBO ist auch der *dauerhafte* Einbau in ein Bauwerk, damit die Gegenstände Bestandteil der baulichen Anlage werden. Nach Sauter et al. (2019, 2, Rn. 121) sind Einrichtungsgegenstände wie Möbel, Lampen oder Vorhänge *nicht*

eingebaut. Damit unterliegen die Dübel zur Befestigung der Möbel auch nicht den Anforderungen an ein Bauprodukt, da der Einrichtungsgegenstand nicht Bestandteil der baulichen Anlage ist. Damit braucht es zu deren Befestigung kein Bauprodukt nach MBO.

#### 4 Fazit

Die Anwendungen für Dübel sind sehr vielfältig. Eine Gemeinsamkeit ist jedoch immer, dass „etwas befestigt“ oder zwei Teile miteinander verbunden werden sollen. Dabei haben alle Arten von Befestigungen gemeinsam, dass diese „halten sollen“, dass also das befestigte Teil oder die Verbindung für eine geplante Dauer sicher ihren Zweck erfüllen sollen.

In der Fachsprache spricht man im ersten Schritt der rechtlichen Beurteilung von Befestigungen, die sicherheitsrelevant oder *nicht* sicherheitsrelevant sind. *Nicht* sicherheitsrelevant ist eine Verbindung, bei deren Versagen weder Personen zu Schaden kommen können noch sonstige gravierende Folgen (z. B. Umweltschäden) möglich sind.

Eine weitere wichtige Unterscheidung ist, ob Befestigungen bauaufsichtlich relevant sind, d.h. in den Geltungsbereich der Landesbauordnungen fallen oder nicht. Bauaufsichtlich relevant sind Dübelbefestigungen, wenn sie Teil der baulichen Anlage sind. In diesem Fall ist der Nachweis der Verwendbarkeit des Bauprodukts maßgeblich für die bauordnungsrechtlich konforme Errichtung der baulichen Anlage.

#### Literatur

##### Veröffentlichungen (Fachbücher, Fachzeitschriften, u.a.)

- [1] Sauter, H., Hornung, V., Pflughaupt, M., Reick, M., Rickes, K. (2019): Kommentar Landesbauordnung für Baden-Württemberg, Verlag W. Kohlhammer, Stuttgart

##### Europäische und internationale Normen (DIN EN, ISO)

- [2] DIN EN 1992-1-1:2011-01: Eurocode 2: Bemessung und Konstruktion von Stahlbeton- und Spannbetontragwerken – Teil 1-1: Allgemeine Bemessungsregeln und Regeln für den Hochbau
- [3] DIN EN 1992-1-1/NA:2013-04: Nationaler Anhang – National festgelegte Parameter – Eurocode 2: Bemessung und Konstruktion von Stahlbeton- und Spannbetontragwerken – Teil 1-1: Allgemeine Bemessungsregeln und Regeln für den Hochbau

- [4] DIN EN 1992-1-1/NA/A1:2015-12: Nationaler Anhang – National festgelegte Parameter – Eurocode 2: Bemessung und Konstruktion von Stahlbeton- und Spannbetontragwerken – Teil 1-1: Allgemeine Bemessungsregeln und Regeln für den Hochbau; Änderung A1
- [5] DIN EN 1992-4:2019-04: Eurocode 2 – Bemessung und Konstruktion von Stahlbeton- und Spannbetontragwerken – Teil 4: Bemessung der Verankerungen von Befestigungen in Beton
- [6] DIN EN 1992-4:2019-04/NA: Nationaler Anhang – National festgelegte Parameter – Eurocode 2: Bemessung und Konstruktion von Stahlbeton- und Spannbetontragwerken – Teil 4: Bemessung von Befestigungen in Beton
- [7] DIN EN 1996-1-1:2013-02: Eurocode 6: Bemessung und Konstruktion von Mauerwerksbauten – Teil 1-1: Allgemeine Regeln für bewehrtes und unbewehrtes Mauerwerk
- [8] DIN EN 1996-1-1/NA:2019-12: Nationaler Anhang – National festgelegte Parameter – Eurocode 6: Bemessung und Konstruktion von Mauerwerksbauten – Teil 1-1: Allgemeine Regeln für bewehrtes und unbewehrtes Mauerwerk
- [9] DIN EN 1996-2/NA:2012-01: Nationaler Anhang – National festgelegte Parameter – Eurocode 6: Bemessung und Konstruktion von Mauerwerksbauten – Teil 2: Planung, Auswahl der Baustoffe und Ausführung von Mauerwerk

##### Gesetze – Richtlinien – Technische Regeln

- [10] Bauproduktenverordnung (2011): Verordnung (EU) Nr. 305/2011 des Europäischen Parlaments und des Rates vom 9. März 2011 zur Festlegung harmonisierter Bedingungen für die Vermarktung von Bauprodukten und zur Aufhebung der Richtlinie 89/106/EWG des Rates, Amtsblatt der Europäischen Union L 88/5 vom 4.4.2011, Download z. B. unter URL: <https://www.dgwz.de/wp-content/uploads/2013/10/Bauproduktenverordnung-BauPVO-EU-Nr-305-2011-03-09-Volltext.pdf> (abgerufen am: 12.3.2021)
- [11] DIBt MVV TB (2021/1): Veröffentlichung der Muster-Verwaltungsvorschrift Technische Baubestimmungen (MVV TB) Ausgabe 2021/1 vom 17. Januar 2022 mit Druckfehlerberichtigung vom 4. März 2022, DIBt Mitteilungen, Berlin, kostenlose Download-Möglichkeit unter URL: [https://www.dibt.de/fileadmin/dibt-website/Dokumente/Referat/P5/Technische\\_Bestimmungen/MVV\\_TB\\_2021-1.pdf](https://www.dibt.de/fileadmin/dibt-website/Dokumente/Referat/P5/Technische_Bestimmungen/MVV_TB_2021-1.pdf) (abgerufen am 10.8.2022)
- [12] Musterbauordnung (2020): Musterbauordnung (MBO) – Fassung November 2002, zuletzt geändert durch Beschluss der Bauministerkonferenz vom 25.9.2020, Download z. B. unter URL: <https://www.bauministerkonferenz.de> (abgerufen am 5.10.2022)

##### Europäische Technische Bewertung (ETA)

- [13] ETA W-UR/SHARK UR (2021): Europäische Technische Bewertung – Würth Kunststoff-Rahmendübel W-UR / SHARK UR, Kunststoffdübel als Mehrfachbefestigung von nichttragenden Systemen zur Verankerung im Beton und Mauerwerk, ETA-08/0190 vom 28. April 2021, Deutsches Institut für Bautechnik (DIBt), Berlin; kostenlose Download-Möglichkeit z. B. unter [www.dibt.de/service/zulassungsdownload/suche](http://www.dibt.de/service/zulassungsdownload/suche)



**Dr.-Ing. Dipl.-Wirt.-Ing. (FH)  
Jürgen H.R. Küenzlen,  
LL.M., M.A., M.A.**  
Adolf Würth GmbH & Co. KG,  
Künzelsau



**Dipl.-Ing. (FH)  
Eckehard Scheller**  
ISB Block und Becker – Beratende  
Ingenieure PartGmbB



Mit allgemeiner  
bauaufsichtlicher Zulassung!



# ABSTURZSICHERNDE FENSTERBEFESTIGUNG

**Zugelassenes Befestigungssystem für eine planbare, sichere Montage von absturzsichernden Fensterelementen.**

Raumhohe Fenster werden im Objekt- und Wohnungsbau vermehrt von Bauherren nachgefragt. Die Fensterelemente sollen dabei nicht nur helle Wohn- und Arbeitsräume schaffen, sondern müssen auch zunehmend die Absturzsicherung übernehmen.

Die bauliche Sicherung gegen Absturz muss geplant und bemessen werden, wie es beispielsweise auch bei Geländern üblich ist. Grundlage hierfür ist die DIN 18008 Teil 4. Mit der absturzsichernden Fenstermontageschiene W-ABZ bietet Würth ein bauaufsichtlich zugelassenes Befestigungssystem an, das diesen Anforderungen gerecht wird.

## FENSTERMONTAGESCHIENE W-ABZ

Zur Befestigung von absturzsichernden Fensterelementen in der Laibung oder vor tragenden Wänden.

**Art.-Nr. 0479 740 ...**



Mehr Informationen unter [wuerth.de/duebel](http://wuerth.de/duebel)



# Neuerungen für die Befestigung von absturzsichernden Fensterelementen

Aktuelle Zulassungen – Mehrfachbefestigung – Fenstergeländer

## 1 Einleitung

### 2 Aktuelle Regelungen für die Befestigung von absturzsichernden Fensterelementen

### 3 Baurechtliche Grundlagen für die Befestigung am Bauwerk

### 4 Beispiele für Produkte mit „Zulassung“

### 5 Nachweisführung für die Befestigung

### 6 Praxisbeispiel 1 –

Befestigung eines bodentiefen absturzsichernden Fensterelements mit Festverglasung mit einem Direktbefestiger

### 7 Praxisbeispiel 2 –

Befestigung eines bodentiefen absturzsichernden Fensterelements mit Festverglasung mit einer Fenstermontageschiene – Nachweis der „Mehrfachbefestigung“ oder durch Versuche

### 8 Praxisbeispiel 3 –

Befestigung eines bodentiefen absturzsichernden Fensterelements mit Drehkipplügel und auf dem Fensterrahmen aufgeschraubtem Fenstergeländer

### 9 Zusammenfassung

## 1 Einleitung

Im Bereich der Fensterbefestigungen gewinnen absturzsichernde Fensterelemente eine immer größere Bedeutung (Bild 1). Man vergisst allerdings im praktischen Baualltag bzw. bei der Planung der Befestigung eines absturzsichernden Fensterelements allzu oft, dass es sich bei einem solchen Fenster, sowohl bei einer entsprechenden (Fest-)Verglasung (Bild 1a, c und d) als auch beim Einsatz eines „Fenstergeländers“ (Bild 1b), baurechtlich nicht mehr nur um ein „einfaches“ Lochfenster, sondern um eine bauliche Sicherung gegen einen Absturz handelt. Eine solche Sicherung muss vor der Montage entsprechend geplant und bemessen werden!

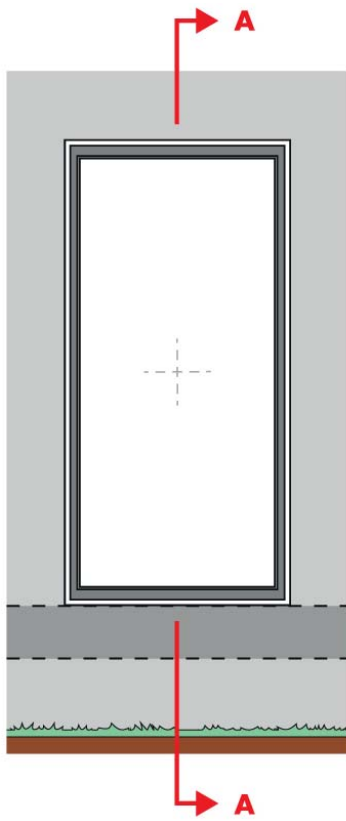
Insbesondere bei der Bemessung der Fensterbefestiger sind dafür unterschiedliche Regelwerke zu beachten, unverändert auch die ETB-Richtlinie „Bauteile, die gegen Absturz sichern“ aus dem Jahr 1985. Für eine „moderne“ Anwendung bzw. Auslegung dieser – „in die Jahre gekommenen“ – Richtlinie wurde im August 2021 der Abschlussbericht für ein vom DIBt gefördertes und vom ift Rosenheim betreutes Forschungsvorhaben zur Veröffentlichung freigegeben (ift Forschungsbericht, 2020). Danach darf für den Nachweis der Absturzsicherung unter bestimmten Voraussetzungen – bei Vorliegen einer „Mehrfachbefestigung“ im Sinne des Forschungsvorhabens – der Bemessungswert der Tragfähigkeit mit dem Faktor (1/0,6) erhöht werden.

Dieser Fachbeitrag fasst zunächst die wichtigsten Regelungen, die derzeit für die Befestigung von absturzsichernden Fensterelementen gelten, in einer kurzen Übersicht zusammen (Kapitel 2 und 3). Für ergänzende Hinweise wird auf entsprechende, bereits vorliegende aktuelle Veröffentlichungen verwiesen.

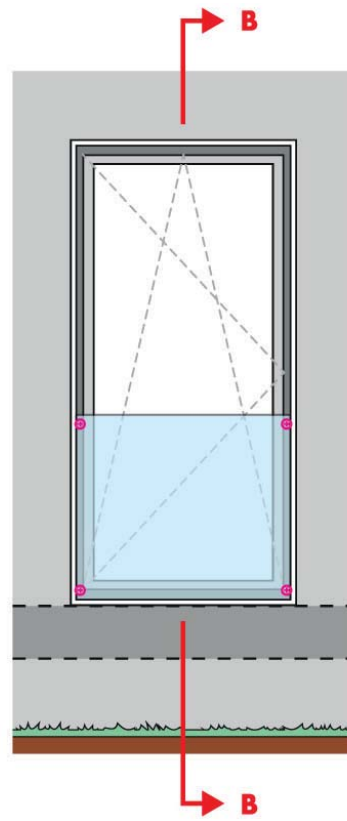
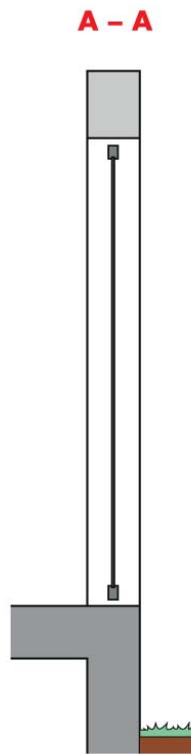
Der Schwerpunkt dieses Beitrags liegt anschließend im Aufzeigen von drei Möglichkeiten, wie Befestigungen von absturzsichernden Fensterelementen im baupraktischen Alltag nachgewiesen werden können:

1. Nachweis der „ETB-Last“ in Höhe von 2,8 kN
2. Nachweis einer „Mehrfachbefestigung“
3. Nachweis durch Pendelschlagversuch im Labor oder auf der Baustelle

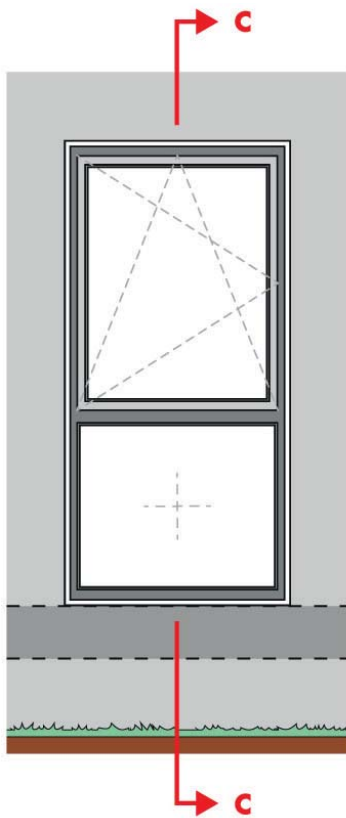
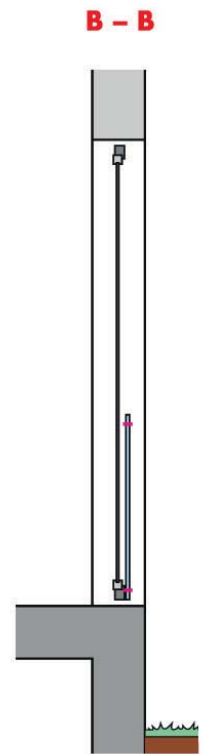
Dazu enthält dieser Fachbeitrag zwei Praxisbeispiele (Kapitel 6 und 7) und stellt exemplarisch geeignete zugelassene Produkte vor, deren „Zulassungen“ aktuell vom DIBt ergänzt und neu erteilt wurden (Kapitel 4). Dafür steht zunächst die Befestigung eines üblichen bodentiefen absturzsichernden Fensters mit Festverglasung im Mittelpunkt (Bild 1a).



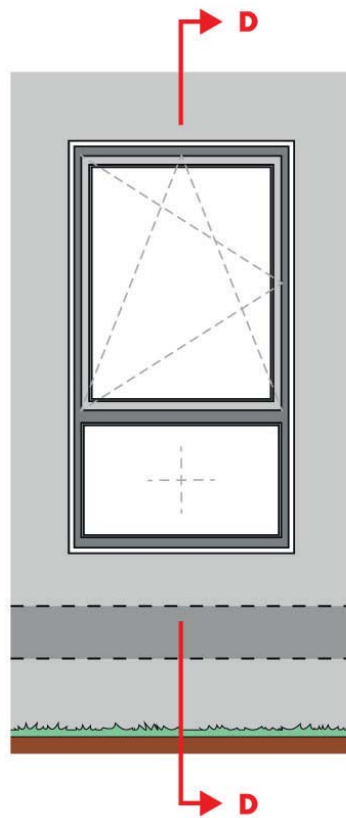
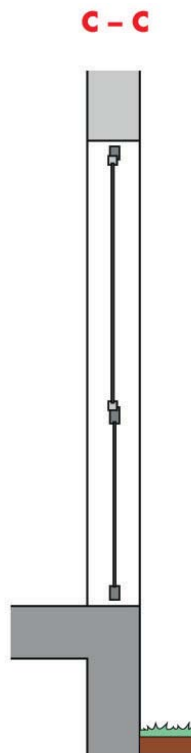
a) bodentief mit Festverglasung



b) bodentief mit Drehkipplügel und Fenstergeländer auf Blendrahmen des Fensters



c) bodentief; oben mit Drehkipplügel, unten mit Festverglasung



d) oben mit Drehkipplügel, unten mit Festverglasung und Brüstung

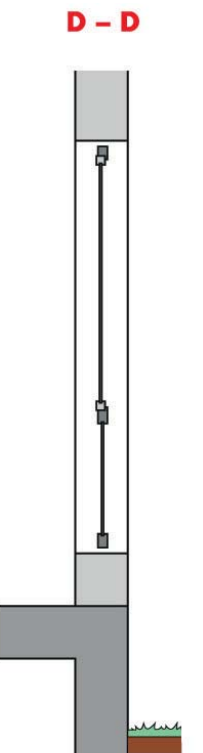


Bild 1: Beispiele für absturzsichernde Fensterelemente: jeweils Ansicht von außen mit zugehörigem Vertikal-Schnitt

Als Besonderheit wird in einem dritten Praxisbeispiel (Kapitel 8) für ein bodentiefes absturzsicherndes Fenster mit Drehkippflügel anstelle der Befestigung eines „französischen Balkongeländers“ (vor dem absturzsichernden Fensterelement am Baukörper) die Befestigung eines Fenster- bzw. Glasgeländers direkt auf dem Blendrahmen des Fensters mit einem dafür zugelassenen Produkt und zugehörigem statischen Nachweis vorgestellt (Bild 1b).

## 2 Aktuelle Regelungen für die Befestigung von absturzsichernden Fensterelementen

### 2.1 Allgemeines

Bei der Befestigung von absturzsichernden Fensterelementen treffen zwei „Interessen“ aufeinander, nach denen diese Fenster vom Prinzip her häufig nicht *groß* oder nicht *klein* genug sein können:

- Zum einen besteht der Wunsch der Kunden und deren Architekten, durch möglichst große Fenster möglichst viel Tageslicht in ein Gebäude zu lassen. Darüber hinaus sollen mit den Fenstern in der kälteren Jahreszeit durch die Sonneneinstrahlung auch energetische Warmgewinne generiert werden. Zusätzlich erfordert heutzutage das barrierefreie Bauen, dass Fensterbrüstungen niedrig sein müssen, damit z. B. Menschen, die im Rollstuhl sitzen, besser aus dem Fenster schauen können (vgl. Küenzlen et al., 2022a, S. 13, Abschnitt 2.5).
- Zum anderen ist die Tragfähigkeit von Fensterbefestigern in modernen Wandbaustoffen, z. B. in Mauerwerk aus filigranen Lochsteinen und/oder wärmedämmenden Mauersteinen mit geringer Rohdichte sehr begrenzt, weshalb in Folge auch die Fenstergröße für den statischen Nachweis von absturzsichernden Fensterelementen und deren Befestigung „endlich“ ist. Außerdem kann die Montage solcher Elemente mit speziell dafür zugelassenen Befestigern eigentlich nur noch von dafür geschultem Personal durchgeführt werden.

Somit ist die Planung und Montage dieser Fenster mittlerweile zu einer sehr anspruchsvollen Aufgabe für Architekten (Planung), Fensterbauer (Herstellung geeigneter Fensterelemente), Bauingenieure (statische Berechnung) und Fenstermonteure (fachgerechter Einbau) geworden, die nicht unterschätzt werden sollte.

### 2.2 Zusammenfassung auf der Internetseite des DIBt

Auf der Internetseite des DIBt ([www.dibt.de](http://www.dibt.de)) findet sich eine kurze und prägnante Zusammenfassung dessen, was bei absturzsichernden Verglasungen zu beachten ist; Zitat (vgl. DIBt.de, 2022):

#### „Absturzsichernde Verglasungen

*Unter absturzsichernden Verglasungen versteht man Verglasungen, die verhindern sollen, dass Personen auf eine tieferliegende Ebene stürzen. Beim Anprall soll die Verletzungsgefahr gering sein. Weiterhin darf der unterhalb liegende Verkehrsraum nicht durch Bruchstücke gefährdet werden. Zu den absturzsichernden Verglasungen gehören z. B. Brüstungen (...) aus Glas sowie bodentiefe Verglasungen.*

*In der Regel enthält ein Glasaufbau, der absturzsichernd ist, ein Verbund-Sicherheitsglas, das aufgrund der eingesetzten Folie ein günstiges Bruchverhalten aufweist. Neben dem Glasaufbau ist auch die Lagerung der Scheiben bei einer absturzsichernden Verglasung entscheidend.*

*Absturzsichernde Verglasungen müssen in der Lage sein, sowohl stoßartige Einwirkungen (Anprall) als auch statische Einwirkungen (Wind, Holmlasten) sicher abzutragen.*

*Dies bedeutet immer, dass zwei Nachweise zu führen sind: ein dynamischer (Pendelschlagversuch bzw. alternativ durch Berechnung) und ein statischer Nachweis (rechnerisch).*

#### Bauaufsichtlicher Rahmen

*Absturzsichernde Verglasungen werden nach DIN 18008-4 ausgeführt. Sofern eine Konstruktion von den dortigen Regelungen wesentlich abweicht, erteilt das DIBt allgemeine Bauartgenehmigungen.*

*Sofern für die in dieser Bauart verwendeten Produkte keine harmonisierten europäischen Produktnormen vorliegen, werden allgemeine bauaufsichtliche Zulassungen erteilt. Für diese Produkte können auch Europäische Technische Bewertungen (ETA) ausgestellt werden.*

*Bitte beachten Sie zudem die einschlägigen Landesvorschriften entsprechend der Muster-Verwaltungsvorschrift Technische Baubestimmungen (MVV TB), Teil A 1.2.7.“*

Nachfolgend werden kurz (weitere) Regelungen dargestellt, die aktuell für die Befestigung von absturzsichernden Fensterelementen gelten und Grundlage für die zuvor zitierten Aussagen sind (vgl. DIBt.de, 2022). Für detailliertere Informationen wird auf aktuelle Veröffentlichungen verwiesen.

### 2.3 Musterbauordnung (MBO) und Landesbauordnungen (LBOen)

Allgemein ist nach der Musterbauordnung [siehe hierzu in Musterbauordnung (2020) §38] eine Umweh rung als Absturzsicherung erforderlich (vgl. „UH“ in Bild 2), wenn ein festgelegter Höhenunterschied zwischen Verkehrsflächen besteht (vgl. „AH“ in Bild 2).

Verkehrsflächen sind solche Flächen, auf denen sich Personen (sowohl in öffentlichen als auch in privaten Bereichen) aufhalten können. Der Höhenunterschied zwischen diesen Verkehrsflächen, ab dem Umweh rungen vorzusehen sind, ist, mit Ausnahme von Bayern, in allen Bundesländern mit > 1 m definiert; in der Bayerischen Bauordnung (BayBO, Artikel 36) sind dagegen „*Flächen, die im Allgemeinen zum Begehen bestimmt sind und unmittelbar an mehr als 0,50 m tiefer liegende Flächen angrenzen*“ zu umwehren, d.h. mit einer Absturzsicherung zu versehen.

Glasausfachungen von Fensterelementen (Festverglasungen) sind als absturzsichernde Verglasungen zu behandeln, wenn die betreffende Verglasung unterhalb der nach Landesbauordnung vorgegebenen Umweh rungshöhe (Holmhöhe) zum Einbau kommt (vgl. Schnitte C-C und D-D in Bild 2).

Die erforderlichen Brüstungs- und Umweh rungshöhen werden in den Landesbauordnungen (LBOen) als Mindesthöhe über der jeweiligen Verkehrsfläche angegeben.

Gemessen wird in der Regel von Oberkante Fertigfußboden. Für die Brüstungshöhe (BH) ist in der Regel die Oberkante der raumseitigen Fensterbank maßgebend (vgl. RAL Gütegemeinschaft, 2020, S.162,



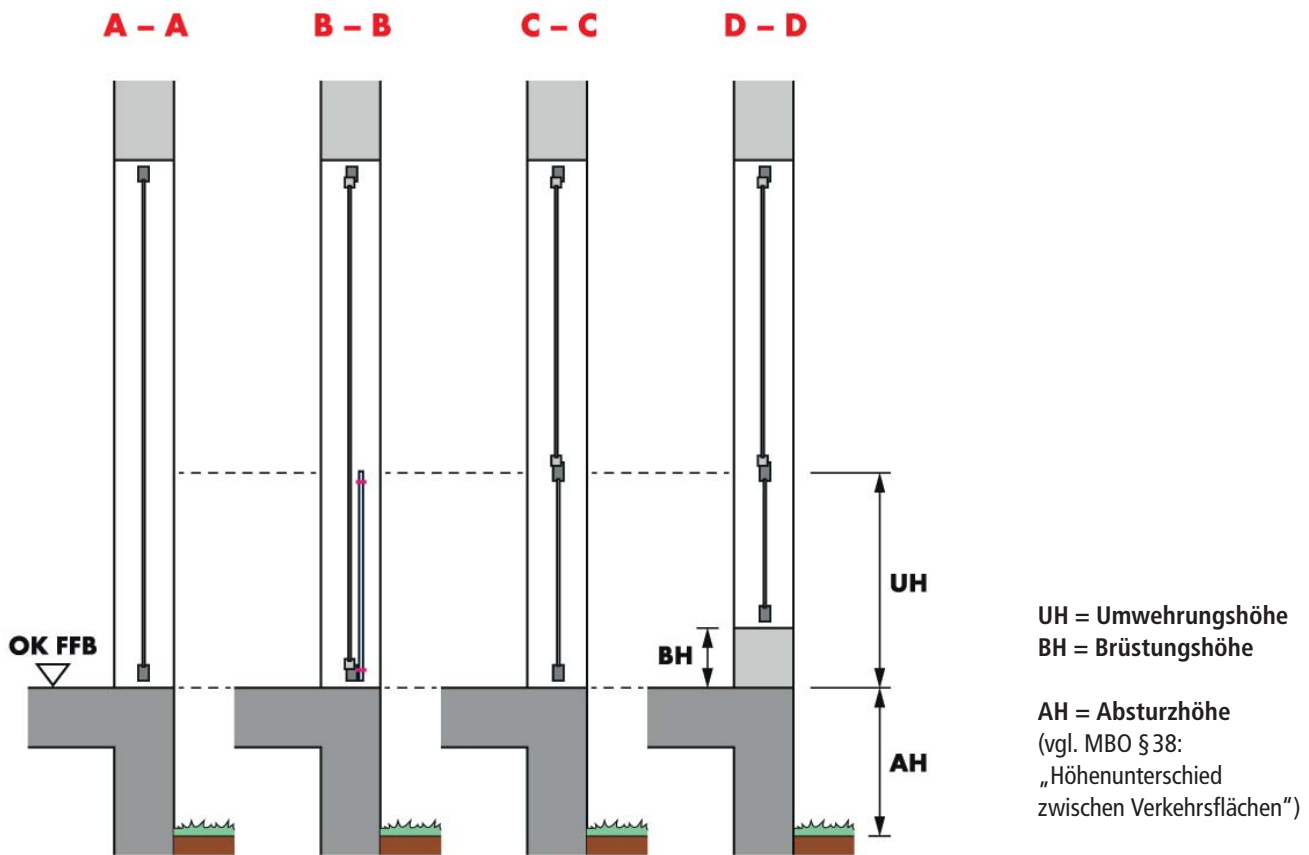


Bild 2: Beispiele für die Unterscheidung von Absturz-, Brüstungs- und Umwehrungshöhen für absturzsichernde Fensterelemente. Hinweis: Die Details der jeweiligen LBO sind zu beachten!

Abschnitt 5.3.2). Allerdings sind in einzelnen Bundesländern Abweichungen zu beachten, wobei ggf. zusätzlich noch die Brüstungstiefe zu berücksichtigen ist.

Bei absturzsichernden Fensterkonstruktionen beträgt die erforderliche Umwehrungshöhe (Höhe des lastabtragenden Holms bzw. Querriegels)  $UH = 0,90\text{ m}$  bis zu Absturzhöhen von  $AH = 12\text{ m}$ . Bei größeren Absturzhöhen ist  $UH = 1,10\text{ m}$  einzuhalten (vgl. Künzlen et al., 2022a, S. 15, Abschnitt 2.5, Tabelle 2.1).

Neben den bauordnungsrechtlichen Vorschriften sind, sofern es sich um Arbeitsstätten handelt, auch die Technischen Regeln für Arbeitsstätten ASR A2.1 (2018) zu beachten. Hier ist die Holmhöhe bis zur Absturzhöhe von 12 m mit 1 m festgelegt.

Ggf. können auch noch andere Regelwerke (z. B. Schulbau-Richtlinien) maßgebend werden. Eine Übersicht der zu berücksichtigenden Regelwerke (LBO, ASR A2.1, SchulbauR, ...) und die daraus resultierenden Brüstungs- und Umwehrungshöhen in Abhängigkeit von der Absturzhöhe kann z. B. Bauregelwerk.de (2022) entnommen werden.

#### 2.4 DIN 18008, Teil 4 – Zusatzanforderungen an absturzsichernde Verglasungen

Wie bereits in der Kurzzusammenfassung des DIBt in Abschnitt 2.2 dargestellt, ist DIN 18008-4 „Glas im Bauwesen – Bemessungs- und Konstruktionsregeln – Teil 4: Zusatzanforderungen an absturzsichernde Verglasungen“ anzuwenden.

Die Norm unterscheidet absturzsichernde Verglasungen in die Kategorien A, B, C1, C2 und C3, die insbesondere für den Pendel-schlagversuch relevant sind (siehe Abschnitt 5.2.4). Für Einzelheiten der Kategorien wird auf den Normtext (DIN 18008-4:2013-07, S. 4, Abschnitt 1) bzw. auf die Ausführungen in Künzlen et al. (2022a, S. 99, Abschnitt 8.2.2) hingewiesen.

DIN 18008-4 fordert, dass für absturzsichernde Verglasungen immer zwei Nachweise zur Tragfähigkeit zu führen sind (DIN 18008-4:2013-07, S. 8, Abschnitt 6 mit DIN 18008-1:2020-05, S. 13 ff., Abschnitt 8):

- Nachweis der Tragsicherheit für statische Einwirkungen, wie z. B. Wind, Klima, horizontale Nutzlast (oder kurz „Holmlast“)
- Nachweis der Tragfähigkeit für stoßartige Einwirkungen aus Personenanprall

Für den „Nachweis der Tragfähigkeit für stoßartige Einwirkungen aus Personenanprall“ gibt es nach DIN 18008-4 verschiedene Alternativen:

- Nachweis der Stoßsicherheit von Verglasungen mittels Bauteilversuch (Anhang A der Norm)
- Einhaltung konstruktiver Bedingungen (Anhang B der Norm)
- Nachweis der Stoßsicherheit von Glasaufbauten durch Berechnung (Anhang C der Norm)

Auf den Nachweis der unmittelbaren Glasbefestigungen, wie Klemmleisten, Glasfalzanschlag, Verschraubungen, Halter usw. wird hier aus Übersichtsgründen nicht weiter eingegangen; siehe hierzu Künzlen et al. (2022a, S. 101, Abschnitt 8.2.5).

## 2.5 ETB-Richtlinie – Bauteile, die gegen Absturz sichern

### 2.5.1 Allgemeines und Einbaubereiche

Die im Jahre 1985 veröffentlichte ETB-Richtlinie „Bauteile, die gegen Absturz sichern“ (ETB, 1985) wird ausführlich in Küenzlen et al. (2022a, S.102, Abschnitt 8.3) vorgestellt, soweit sie für die Befestigung von absturzsichernden Fensterelementen relevant ist, sodass hier nur noch einmal die wichtigsten Punkte herausgehoben werden:

Die Richtlinie ist bis heute, d.h. über 37 Jahre nach ihrer Veröffentlichung, eine eingeführte technische Baubestimmung (siehe DIBt MVV TB, 2021/1, Teil A, S. 11, lfd. Nr. A 1.2.1.3) und damit noch immer unverändert gültig.

Sie unterscheidet zwei Einbaubereiche für raumabschließende Bauteile, Brüstungen, Umwehungen und dergleichen (ETB, 1985, Abschnitt 2):

- Einbaubereich 1: Wohnungen, Hotel- oder Büroräume usw. mit geringer Menschenansammlung.
- Einbaubereich 2: Größere Versammlungsräume, Schulräume usw. mit großen Menschenansammlungen.

Weiterhin unterscheidet die Richtlinie bei der Belastung der Bauteile, die gegen Absturz sichern, zum einen in „*horizontale, statische Lasten*“ und zum anderen in „*stoßartige Belastungen*“ (ETB, 1985, Abschnitte 3.1 und 3.2).

### 2.5.2 Horizontale, statische Lasten

Für den Einbaubereich 1 sind als „*horizontale Last (Linienlast)*“ 0,5 kN/m und 1,0 kN/m für den Einbaubereich 2 in einer Höhe von 90 cm über dem Fußboden anzusetzen. Bei Geländern ist die Last auf Holmhöhe anzusetzen, auch wenn die Holmhöhe von 90 cm abweicht. Die Windlasten sind mit diesen Lasten zu überlagern (ETB, 1985, Abschnitt 3).

Gemäß DIBt MVV TB (2021/1, Teil A, S. 20, Anlage A 1.2.1/8) sind bei der Anwendung der ETB-Richtlinie aktuell u.a. auch noch die zwei folgenden Punkte zu beachten:

- „*Sofern sich nach DIN EN 1991-1-1:210-12 in Verbindung mit DIN EN 1991-1-1/NA:2010-12 größere horizontale Linienlasten ergeben, müssen diese berücksichtigt werden.*“
- „*Anstelle des Satzes ‚Windlasten sind diesen Lasten zu überlagern‘ gilt: ‚Windlasten sind diesen Lasten zu überlagern, ausgenommen für Brüstungen von Balkonen und Laubengängen, die nicht als Fluchtwege dienen.‘*“

Der rechnerische Nachweis der „*horizontalen statischen Lasten*“ (Bezeichnung nach ETB-Richtlinie) bzw. der „*horizontalen Nutzlast*“ (Bezeichnung nach DIN EN 1991-1-1/NA) für die Befestigung von absturzsichernden Fensterelementen wird in Abschnitt 5.1.1 dargestellt. Bezüglich der Überlagerung der horizontalen Nutzlast (Holmlast) mit den Windlasten wird auf die Ausführungen in Abschnitt 5.1.2 hingewiesen.

### 2.5.3 Stoßartige Belastung

Für die Differenzierung von Personen und Gegenständen, die auf absturzsichernde Bauteile einwirken können, unterscheidet die ETB-Richtlinie den „*weichen Stoß*“ und den „*harten Stoß*“ (für Details siehe ETB, 1985, Abschnitte 3.2.2 und 3.2.3).

Bauteile der Einbaubereiche 1 und 2 (vgl. Abschnitt 2.5.1) dürfen bei weichem oder hartem Stoß nicht insgesamt zerstört oder örtlich durchstoßen werden. Nach dem Stoß sind folgende Bedingungen einzuhalten (ETB, 1985, Abschnitt 3.2.1):

- a. Die Standsicherheit der Bauteile muss erhalten bleiben.
- b. Das Bauteil darf nicht aus seiner Halterung herausgerissen werden.
- c. Bruchstücke, die Menschen ernsthaft verletzen können, dürfen nicht herabfallen.
- d. Das Bauteil darf von den in der Richtlinie definierten Lasten in seiner gesamten Dicke nicht durchstoßen werden.

Grundsätzlich ermöglicht die Richtlinie die Nachweise für „*Bauteile, die gegen Absturz sichern*“ gemäß Tabelle 1.

**Tabelle 1: Nachweise für „Bauteile, die gegen Absturz sichern“ nach ETB (1985)**

	Nachweis	siehe ETB (1985) Abschnitt
weicher Stoß	Rechnerischer Nachweis	3.2.2.2.1
	Nachweis durch Versuche	3.2.2.2.2
harter Stoß	nur Nachweis durch Versuche	3.2.3

Für die *Befestigung* am Bauwerk braucht der harte Stoß nicht nachgewiesen zu werden (ETB, 1985 Abschnitt 3.2.2.2.3).

Für baupraktische Fälle genügt der Nachweis des weichen Stoßes, bei dem nachgewiesen wird, dass das Befestigungselement für diesen Fall eine größere Widerstandskraft besitzt als 2,8 kN (ETB, 1985 Abschnitt 3.2.2.2.3).

Auch wenn für die Befestigung offenbar der rechnerische Nachweis „genügt“, wird der Nachweis des weichen Stoßes durch Versuche für die Befestigung von der Richtlinie auch nicht ausgeschlossen. Dieser versuchstechnische Nachweis für die Befestigung kann offenbar auch erfolgreich erbracht werden, wenn die eingangs in diesem Abschnitt zitierten vier Bedingungen a) bis d) eingehalten werden.

Zum rechnerischen Nachweis der Befestigung macht die ETB-Richtlinie folgende Aussage (ETB, 1985 Abschnitt 3.2.2.2.3):

„*Als Widerstandskraft darf die Kraft angesetzt werden, bei der ein Versagen gerade noch nicht eintritt.*“

Im aktuellen Leitfaden zur Planung und Ausführung der Montage von Fenstern und Haustüren wird die Widerstandskraft von 2,8 kN wie folgt definiert (RAL Gütegemeinschaft, 2020, S. 163, Abschnitt 5.3.2):

„*Bruchlast, nach heutiger Auslegung ist dies die statistisch ermittelte, charakteristische Tragfähigkeit ohne Berücksichtigung von Sicherheiten*“

Das Prinzip für den rechnerischen Nachweis der stoßartigen Belastung für die Befestigung von absturzsichernden Fensterelementen wird in Abschnitt 5.2.3 dargestellt. Entsprechende Praxisbeispiele finden sich in Kapitel 6, 7 und 8 dieses Fachbeitrags.

## 2.6 Leitfaden zur Planung und Ausführung der Montage von Fenstern und Haustüren für Neubau und Renovierung

Bei der Planung und Ausführung von absturzsichernden Fensterelementen sind alle Bestandteile der Konstruktion nachweistechnisch zu berücksichtigen. Dazu wird im „Leitfaden zur Planung und Ausführung der Montage von Fenstern und Haustüren für Neubau und Renovierung“ der Begriff „Nachweiskette“ verwendet (siehe hierzu in RAL Gütegemeinschaft, 2020, S. 163, Abschnitt 5.3.2):

*„Die Lastableitung muss vom absturzsichernden Bauteil bis in den tragenden Baugrund nachgewiesen sein (Nachweiskette von der Einwirkungsstelle bis in den tragenden Baugrund).“*

Die Tragfähigkeit einer „Kette“ wird im Allgemeinen vom schwächsten Kettenglied bestimmt. Dies lässt sich unmittelbar auch auf die Befestigung absturzsichernder Fensterkonstruktionen übertragen: Erst die vollständige Nachweisführung aller Glieder der Nachweiskette – sowohl für statische Einwirkungen (Wind, Holm, Eigengewicht aus geöffnetem Fensterflügel, ...) als auch für stoßartige Einwirkungen („ETB-Last“) – belegt die hinreichende Tragfähigkeit eines absturzsichernden Fensterelementes als Ganzes.

Für den Nachweis der Befestigung von absturzsichernden Fensterelementen ohne zusätzliches Geländer (Bild 1a, c und d) ergeben sich ab der Einwirkungsstelle zunächst die folgenden „Kettenglieder“:

- Glied 1 der Kette: Absturzsichernde Verglasung
- Glied 2 der Kette: Unmittelbare Glasbefestigung bzw. Glaslagerung
- Glied 3a der Kette: wenn vorhanden: Brüstungsriegel (Bild 1c und d)
- Glied 3b der Kette: wenn vorhanden: Verbindung Brüstungsriegel an Fensterrahmen (Bild 1c und d)
- Glied 4 der Kette: Fensterrahmen
- Glied 5 der Kette: Befestigung bzw. Verankerung des Fensterrahmens am Baukörper, also die „örtliche Lasteinleitung“ z. B. in eine tragende Wand aus Mauerwerk

Erfolgt die Absturzsicherung dagegen mit einem auf den Blendrahmen geschraubten (Fenster-)Geländer (Bild 1b), stellt sich die Nachweiskette wie folgt dar:

- Glied 1 der Kette: Absturzsichernde Verglasung des Geländers
- Glied 2 der Kette: Unmittelbare Glasbefestigung bzw. Glaslagerung des Geländers
- Glied 3 der Kette: Verbindung des Geländers mit dem Fensterrahmen
- Glied 4 der Kette: Fensterrahmen
- Glied 5 der Kette: Befestigung bzw. Verankerung des Fensterrahmens am Baukörper, also die „örtliche Lasteinleitung“ z. B. in eine tragende Wand aus Mauerwerk

Man sieht aber sofort, dass die Befestigung am Baukörper (Glied 5 der Kette), die in diesem Fachbeitrag schwerpunktmäßig behandelt wird, in beiden Fällen identisch ist.

Abschließend ist noch der Nachweis der Lastweiterleitung „bis in den tragenden Baugrund“ zu führen (vgl. Zitat zu Beginn dieses Abschnitts).

Ergänzende Vorgaben für die Nachweise der Verglasung und der unmittelbaren Glasbefestigung (Glieder 1 und 2 der Nachweiskette) sind, wie in Abschnitt 2.4 erläutert, DIN 18008-4 zu entnehmen.

Die Vorgaben für den statischen Nachweis der Glieder 3 bis 5 sind der ETB-Richtlinie „Bauteile, die gegen Absturz sichern“ (ETB, 1985) bzw. den entsprechenden „Zulassungen“ der Befestigungssysteme zu entnehmen (siehe hierzu die folgenden Abschnitte sowie die Praxisbeispiele dieses Fachbeitrags).

## 3 Baurechtliche Grundlagen für die Befestigung am Bauwerk

### 3.1 Allgemeines

Es sollte selbstverständlich sein, dass bei der normativen Forderung eines Standsicherheitsnachweises für die Verglasung eines Fensters auch die Weiterleitung der zu verankernden Lasten im tragenden Verankerungsgrund (Bauteil) nachzuweisen sind. In DIN 18008-1:2020-05, als Teil der Normenreihe DIN 18008, heißt es daher in Abschnitt 8.1.1 wie folgt:

*„Für die Nachweise der Glasbefestigung, Unterkonstruktion, Befestigung am Gebäude, usw. gelten die einschlägigen technischen Regeln.“*

Mit Schreiben vom 2.12.2014 (Scheuermann, 2014) wurde von der Bauministerkonferenz konkretisiert, wie die Verankerung am Gebäude zu planen ist. Dort heißt es wörtlich:

*„Die Standsicherheit von Bauteilen, die gegen Absturz sichern, ist mittels technischer Baubestimmungen nachzuweisen. Abschnitt 6.4 der Norm DIN EN 1991-1-1/NA:2010-12 enthält Angaben zu Horizontallasten zur Absturzsicherung. Die Abtragung der Horizontallasten, die gegen Absturz sichern, in die tragenden Bauteile des Tragwerks ist nachzuweisen. Dafür kommen nur geregelte Bauprodukte und Bauprodukte mit allgemeinem Verwendbarkeitsnachweis in Betracht. Es wird noch darauf hingewiesen, dass die ETB Richtlinie neben dem o.g. Nachweis [...] noch ergänzende Nachweise gegenüber stoßartigen Belastungen vorsieht.“*

Der Leitfaden zur Montage (RAL Gütegemeinschaft, 2020, S. 163, Abschnitt 5.3.2) führt daher aus:

*„Für die Ausführung bedeutet dies, dass ausschließlich geregelte (mit CE-Kennzeichnung auf Basis einer harmonisierten Produktnorm oder einer europäischen technischen Bewertung (ETA)) Befestigungssysteme/-mittel oder nicht geregelte Befestigungssysteme/-mittel mit Ver- oder Anwendbarkeitsnachweis [...] zu verwenden sind, welche die tatsächliche Einbausituation und den Anwendungsfall abdecken.“*

Diese Formulierung bedarf jedoch zweier Ergänzungen:

- a. In Deutschland dürfen für diesen Anwendungsfall auch *Befestigungssysteme* mit allgemeiner bauaufsichtlicher Zulassung (abZ) in Kombination mit einer allgemeinen Bauartgenehmigung (aBG) – versehen mit einem nationalen Ü-Zeichen statt eines CE-Zeichens – verwendet werden. Dabei sei darauf hingewiesen, dass hier mit „Befestigungssystemen“ nicht ausschließlich „Dübel-Systeme“ gemeint sind (vgl. dazu z. B. Abschnitt 4.2).
- b. Außerdem gibt es im Bereich der *Dübel-Systeme* bisher *keine* CE-Kennzeichnung auf Grundlage einer harmonisierten europäischen Produktnorm (hEN). Hier erfolgt die CE-Kennzeichnung ausschließlich über eine Europäische Technische Bewertung (ETA).



#### Hinweis:

Da sich der Begriff im Sprachgebrauch bei vielen am Bau Beteiligten eingepreßt hat, wird in diesem Fachbeitrag für die unter Punkt a) und b) aufgeführten Ergänzungen zur Vereinfachung teilweise nur das Wort „Zulassung“ verwendet. Gemeint ist damit – wenn nicht detailliert angegeben – immer eine abZ/aBG oder eine ETA.

### 3.2 Grundlagen für den statischen Nachweis

Die Abtragung/Weiterleitung der Lasten, die auf absturzsichernde Fensterelemente einwirken, vom Fensterelement in den tragenden Baukörper bzw. die Befestigung von absturzsichernden Fensterelementen am tragenden Baukörper (wobei mit „Baukörper“ i.d.R. die Gebäude-Außenwand gemeint ist) kann im Prinzip nur auf Grundlage der folgenden vier Regelungen statisch nachgewiesen und entsprechend ausgeführt werden:

1. Verwendung von Befestigungssystemen, die über eine „Zulassung“ (abZ/aBG und/oder ETA) verfügen. Die Bemessung/der statische Nachweis dieser Systeme erfolgt auf Grundlage der in der abZ/aBG und/oder ETA angegebenen bauaufsichtlich eingeführten Bemessungsregeln.
2. Verwendung von Befestigungssystemen, die über eine abZ/aBG und/oder über ETA verfügen, wobei der konkrete Anwendungsfall nicht von der abZ/aBG und/oder ETA abgedeckt ist. Ergänzend wird hier eine „vorhabenbezogene Bauartgenehmigung (vBG)“ erforderlich, die die Anwendung des Systems (Bauart), ergänzend für den konkreten Einzelfall, (vorhabenbezogen) regelt (genehmigt).
3. Verwendung von Befestigungssystemen, die *nicht* über eine abZ/aBG und/oder über ETA verfügen: Das unregelmäßige System und dessen Anwendung für den konkreten Einzelfall werden über eine „Zustimmung im Einzelfall (ZiE)“ geregelt.
4. Verwendung eines (Befestigungs-)Systems z. B. aus einem „Maueranker“ (siehe in RAL Gütegemeinschaft, 2020, S. 133 ff., Abschnitt 5.1.2.3 mit Tabelle 5.7) und einem zugelassenen Dübel. Hierbei kann der Rechteckquerschnitt des „Mauerankers“ aus genormtem Stahl (z. B. S235) nach geltender Stahlbau-Normung bemessen werden. Für den zugelassenen Dübel gilt Punkt 1 dieser Aufzählung. Kann der „Maueranker“ nicht nach geltender Stahlbau-Normung bemessen werden (z. B. besonders profilierter Stahlquerschnitt), gelten für den „Maueranker“ ebenfalls die Punkte 1 bis 3.

Auch die Bemessung der Verglasung nach DIN 18008-4 impliziert, dass man den Lastfluss der Einwirkungen auf die absturzsichernde Verglasung bzw. die in Abschnitt 2.5 genannte „Nachweiskette“ im Prinzip immer von der Einwirkungsstelle der Stoßlast bis in den tragenden Baugrund verfolgen und nachweisen muss und dass man nicht einfach bei der Nachweisführung der Befestigung unterbrechen bzw. abbrechen darf. Statisch bemessen werden können aber nur – wie bereits zuvor erwähnt – zugelassene Befestigungssysteme bzw. solche, die über eine ZiE bzw. eine vBG geregelt werden.

Vor allem bei Verankerungen im Mauerwerksbau, wie beispielsweise Mauersteinen mit sehr dünnen Stegen und geringen Druckfestigkeiten, kann es sehr schwer werden, die anzusetzenden Bemessungslasten aus den Anforderungen einer absturzsichernden Verglasung für die Kombination Dübel/Verankerungsgrund zu erreichen. Außerdem

können hier geringe Randabstände zu einem Versagen des Verankerungsgrunds bei einem Anprall führen, d.h. das gesamte Fensterelement kann sich aus dem umgebenden Mauerwerk lösen, weil es zu einem Ausbrechen der Steine im Bereich der Dübel kommt. Bei der Planung derartiger Elemente sind an dieser Stelle deshalb immer weitergehende Überlegungen anzustellen, um zu ermitteln, ob in den entsprechenden Verankerungsgründen überhaupt die Anforderungen an die Absturzsicherheit von der gewählten Befestigungsart erfüllt werden können oder ob weitere konstruktive Maßnahmen notwendig sind.

Bei Baukörperanschlüssen aus anderen Baustoffen als Beton oder Mauerwerk sind die Nachweise gemäß den eingeführten Technischen Baubestimmungen, z. B. im Stahlbau nach DIN EN 1993 (EC 3) oder im Holzbau nach DIN EN 1995 (EC 5), zu führen.

### 4 Beispiele für Produkte mit „Zulassung“

#### 4.1 Allgemeines

Eine Möglichkeit, die Forderungen nach Scheuermann (2014) in Abschnitt 3.1 zu erfüllen, sind im System zugelassene Befestigungslösungen, wie z.B. die absturzsichernde Fensterelementbefestigung W-ABZ (Abschnitt 4.2) oder die Verwendung der AMO Combi-Schraube in Verbindung mit der entsprechend zugehörigen Kunststoff-Dübelhülse W-UR 10 XS oder W-UR 10 XXL (Abschnitt 4.3). Diese beiden „Befestigungssysteme“ verfügen jeweils über eine allgemeine bauaufsichtliche Zulassung/allgemeine Bauartgenehmigung, die sowohl die Produkte selbst als auch die Verbindung mit dem Fensterrahmen (PVC mit Stahlarmierung, Holz oder Aluminium) regelt.

Soll die Absturzsicherung eines Fensterelements z. B. durch ein Fenster- bzw. Glasgeländer realisiert werden, das direkt auf dem Blendrahmen des Fensters montiert wird (vgl. Bild 1b), so muss zusätzlich zur Befestigung des Blendrahmens am Baukörper (z. B. mit den Produkten nach Abschnitt 4.2 und 4.3) auch die Befestigung des Fenstergeländers am Blendrahmen nachgewiesen werden, was z. B. für das Befestigungssystem BS 100 auf Grundlage dessen „Zulassung“ möglich ist (Abschnitt 4.4).

#### 4.2 Absturzsichernde Fensterelementbefestigung (W-ABZ)

Die am 1. August 2022 erteilte, erweiterte und ergänzte „Zulassung“ für die absturzsichernde Fensterelementbefestigung W-ABZ (Bild 3 und Bild 4) führt als Genehmigungsgegenstand und Anwendungsbereich Folgendes aus (abZ/aBG W-ABZ, 2022, S. 3, Abschnitt 1.2):

„Genehmigungsgegenstand ist die Planung, Bemessung und Ausführung der baulichen Verankerung der Fensterelemente mit Fensterrahmenprofilen aus Kunststoff (PVC) mit Stahlarmierung (Stahlkern), aus Stahl, aus Aluminium oder aus Holz (nachfolgend als Fensterelemente bezeichnet) an unterschiedlichen Baustoffen, wie z. B. an Beton, Mauerwerk und Holz, die neben der Funktion als Fenster auch zur Aufnahme von horizontalen Lasten durch Personen (im Folgenden als Holmlasten bezeichnet) sowie der Sicherung gegen den Absturz von Personen über einen Höhenunterschied entsprechend den Vorgaben der jeweiligen Landesbauordnung dienen.“

In der Regel handelt es sich dabei um bodentiefe Fenster oder Fenster mit niedriger Brüstungshöhe, bei denen Einwirkungen durch Personen



Bild 3: Fenstermontageschiene mit allgemeiner bauaufsichtlicher Zulassung (abZ/aBG W-ABZ, 2022)

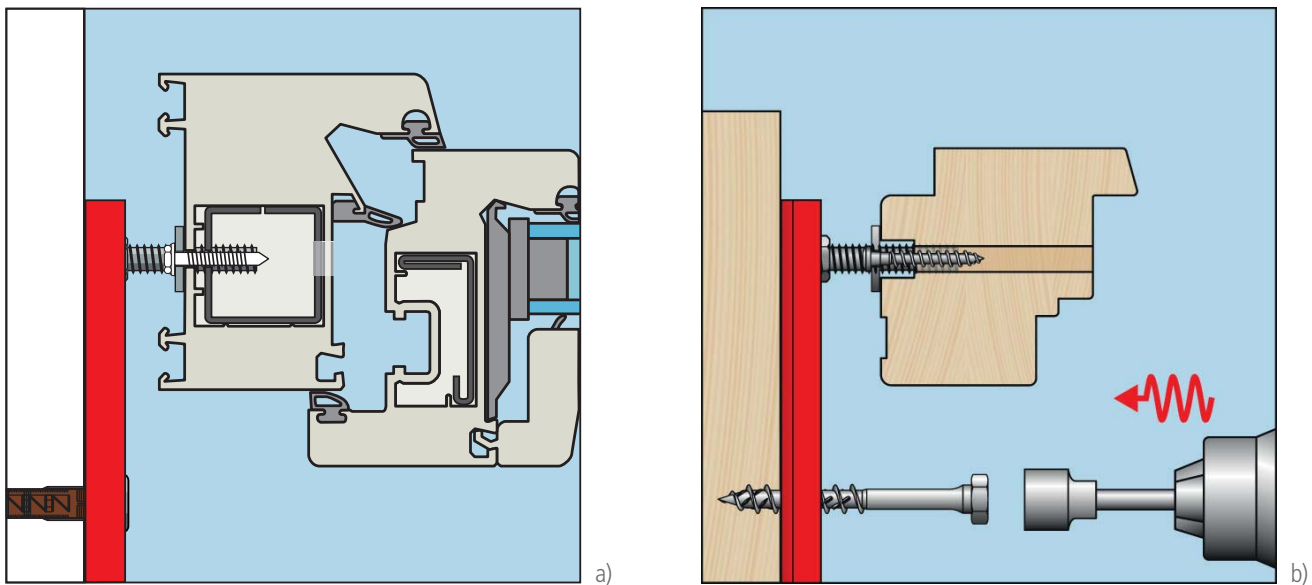


Bild 4: Allgemein bauaufsichtlich zugelassenes System, z. B. als Kombination aus a) Kunststoff-Dübelhülse mit zugehöriger Spezialschraube und Fenstermontageschiene oder b) Holzschraube und Fenstermontageschiene zur Verbindung von Fensterrahmen mit dem Verankerungsgrund bei einer absturzsichernden Verglasung [siehe abZ/aBG W-ABZ (2022) auch für weitere mögliche Kombinationen]

möglich sind und diese nicht über anderweitige Schutzmaßnahmen, wie z. B. über Gitter oder Geländer, verfügen, um diese Lasten aufzunehmen.

Die Befestigung kann auch für den Lastabtrag von Windlasten und sämtlichen weiteren Horizontallasten genutzt werden.“

In abZ/aBG W-ABZ (2022, S. 4, Tabelle 2) sind aktuell sechs „Zulassungen“ (ETAs) für unterschiedliche Dübel-Systeme bzw. Schrauben aufgeführt, nach denen ein direkter Nachweis der Befestigung Fenstermontageschiene W-ABZ am Bauwerk bzw. in unterschiedlichen Verankerungsgründen nachweisbar ist:

- Kunststoff-Rahmendübel zur Verankerung in *Beton* und *Mauerwerk* (vgl. Bild 4a),
- drei verschiedene Metall-Injektionsanker zur Verankerung im *Mauerwerk*,
- *Betonschrauben* und
- *Holzschrauben* (vgl. Bild 4b)

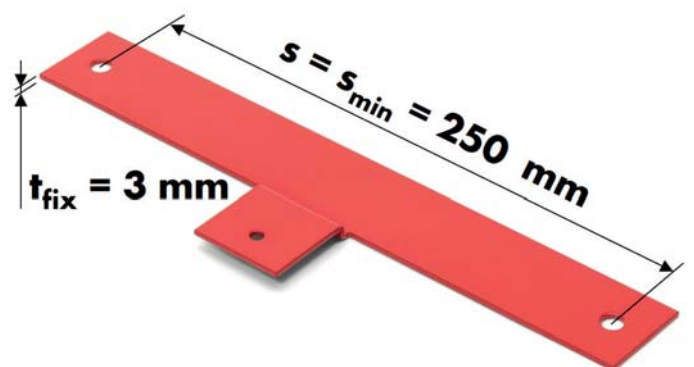


Bild 5: „Konsolenbefestigung gerade“ (T-Konsole) nach abZ/aBG W-ABZ (2022)

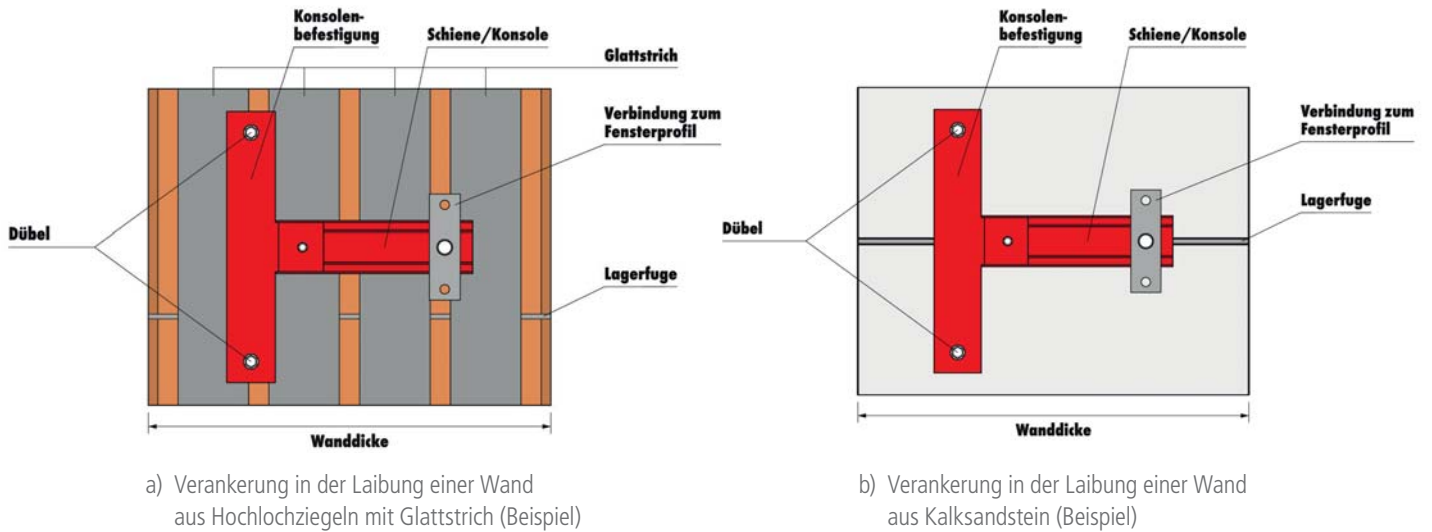


Bild 6: Fenstermontageschiene W-ABZ mit „Konsolenbefestigung gerade“ (T-Konsole) nach abZ/aBG W-ABZ (2022) und zwei Dübeln im Achsabstand von 25 cm

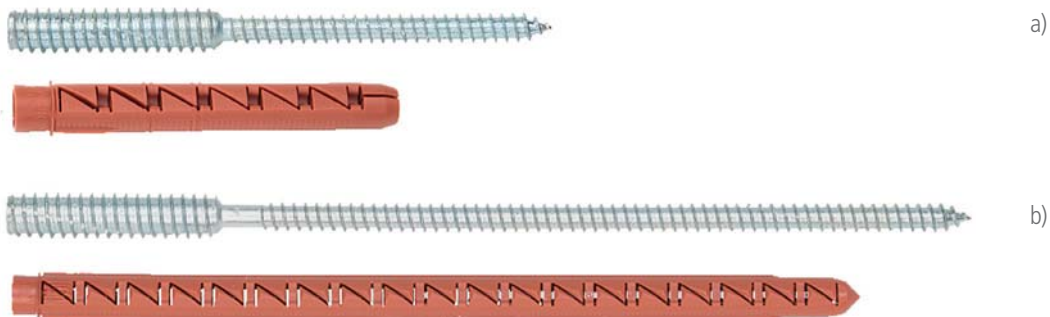


Bild 7: AMO-Combi-Schraube mit Kunststoff-Dübelhülse W-UR 10 XS (a) oder W-UR 10 XXL (b)

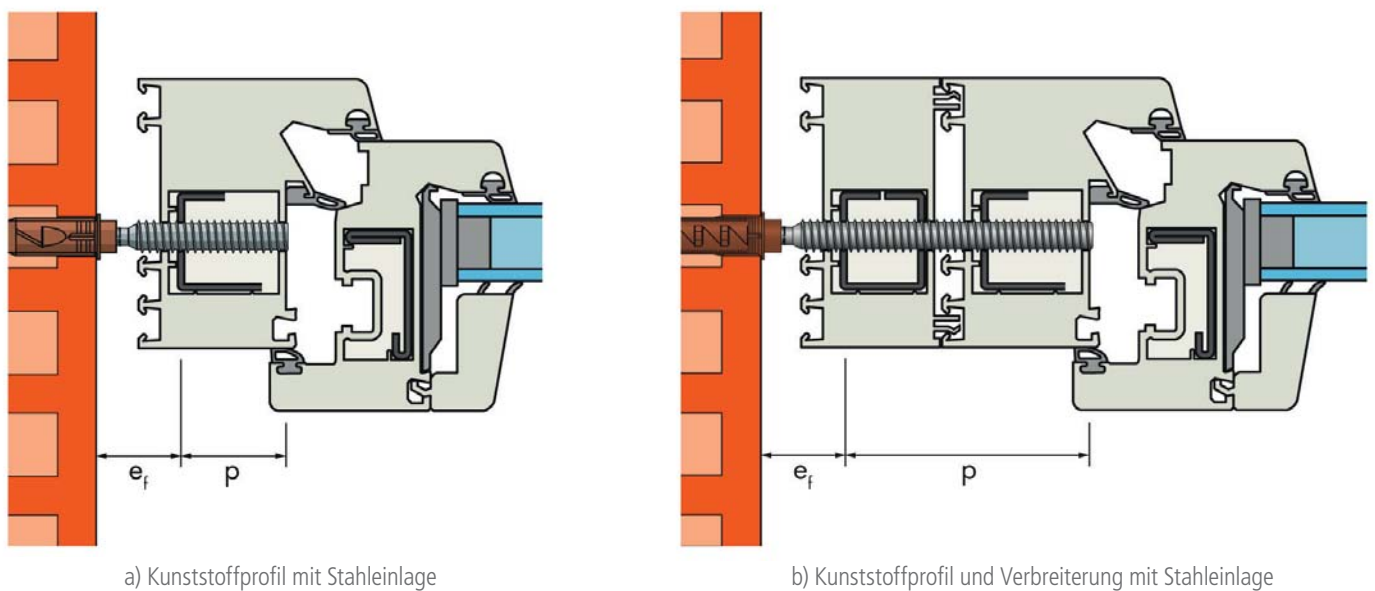


Bild 8: Allgemein bauaufsichtlich zugelassenes System, z.B. als Kombination aus AMO-Combi-Schraube und Kunststoff-Dübelhülse zur Verbindung von Fensterrahmen mit dem Verankerungsgrund bei einer absturzsichernden Verglasung [siehe auch für weitere mögliche Kombinationen abZ/aBG AMO-Combi (2022, Anlage 7)]



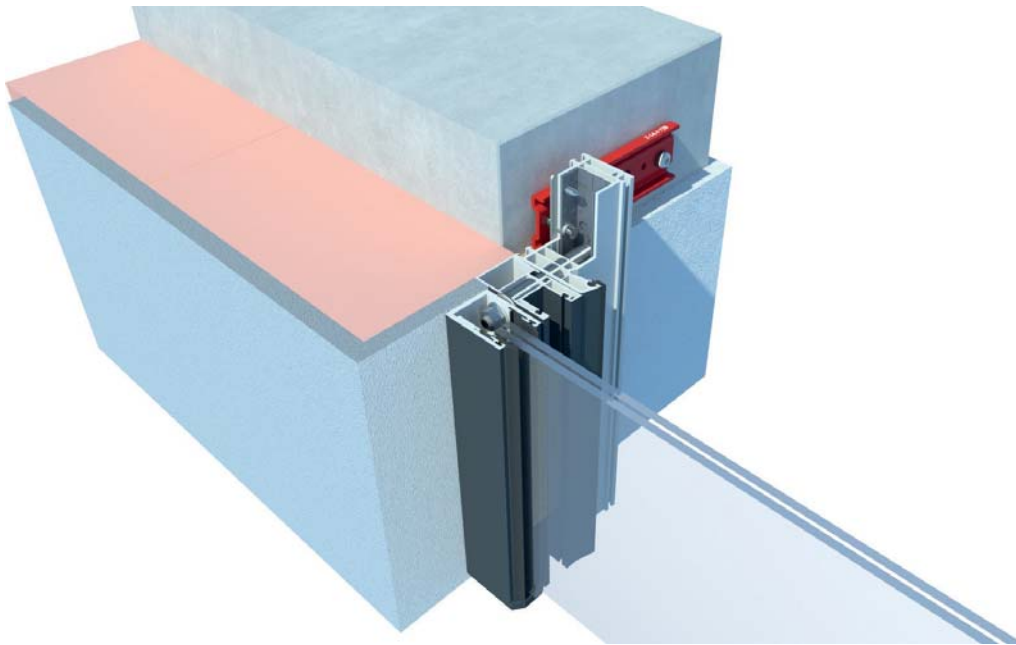


Bild 9: Beispiel für die Befestigung eines Fenster- bzw. Glasgeländers auf dem Blendrahmen eines absturzsichernden Fensterelements, wobei der Fensterflügel aus Übersichtsgründen nicht mit dargestellt ist. (Bildquelle: febatec)

Für die aufgeführten Kunststoff-Rahmendübel regelt die „Zulassung“ der W-ABZ-Schiene (abZ/aBG W-ABZ, 2022) außerdem, dass diese Dübel im System mit der W-ABZ, für diese besondere Anwendung, auch mit einer Zulassung nur für Mehrfachbefestigungen von *nicht-tragenden* Systemen (ETA W-UR/SHARK UR 2021) verwendet werden kann, da die System-Zulassung der W-ABZ die Anwendung in diesem Sonderfall – Befestigung absturzsichernder Fenster, einem *tragenden* System – neu regelt. Siehe hierzu die ausführlichen Erläuterungen in Küenzlen et al. (2022a, S. 111 ff., Abschnitt 8.5.2.3).

Auf das Thema „Mehrfachbefestigung“ wird im Abschnitt 5.3.1 noch etwas detaillierter eingegangen.

Soll ein absturzsicherndes Fensterelement z. B. in einer Mauerwerkswand aus Hochlochziegeln (HLz) befestigt werden, die in der Regel immer eine deutlich geringere Tragfähigkeit für Kunststoffdübel aufweisen wird als z. B. eine Wand aus Stahlbeton, so kann die Fenstermontageschiene W-ABZ auf Grundlage der abZ/aBG W-ABZ (2022) z. B. mit der „Konsolenbefestigung“ (T-Konsole) kombiniert werden (Bild 5), wenn beide Elemente kraftschlüssig miteinander verschraubt werden.

Auf diese Weise kann dann – bei „automatischer“ Einhaltung des Mindestachsabstandes von  $s = s_{\min} = 250$  mm für Kunststoffdübel nach DIBt TR 064 (2019) – die Einwirkung aus einer Fenstermontageschiene auf zwei Kunststoffdübel aufgeteilt werden (vgl. Bild 6), für die jeweils die volle charakteristische Tragfähigkeit des Einzeldübel nach ETA W-UR/SHARK UR (2021) angesetzt werden kann. Für ergänzende Erläuterungen und Hinweise siehe Küenzlen et al. (2022a, S. 111 ff., Abschnitt 8.5.2.3 und S. 138 ff., Abschnitt 9.14.3 mit Bild 9.5 sowie S. 179, Kapitel 11).



Bild 10: Befestigungssystem BS 100: M16-Gewindestange aus nichtrostendem Stahl mit Innengewinde M8 und Innensechskant zur Montage (Bildquelle: febatec)

### 4.3 AMO-Combi-Schraube mit Kunststoff-Dübelhülse W-UR 10 XS oder W-UR 10 XXL

Die AMO-Combi-Schraube mit Kunststoff-Dübelhülse W-UR 10 XS oder W-UR 10 XXL (Bild 7) wird aktuell in der „Zulassung“ abZ/aBG AMO-Combi (2022) geregelt. Die am 23. August 2022 erteilte, erweiterte und ergänzte „Zulassung“ kann nun auch für die Befestigung von absturzsichernden Elementen verwendet werden.

Wie die absturzsichernde Fensterelementbefestigung (W-ABZ) nach Abschnitt 4.2, darf auch die AMO-Combi-Schraube in Kombination mit verschiedenen Fensterprofilmaterialien, zum Teil *mit* und *ohne* Profilverbreiterung, eingesetzt werden (Kunststoff-Fensterrahmen verstärkt mit Stahlprofilen, Fensterprofile aus Aluminium oder aus Holz sowie in Fensterprofilen „GENEO“ der Firma Rehau). Exemplarisch ist die eingebaute Schraube in Bild 8 in Kombination mit einem Kunststoffprofil mit und ohne Profilverbreiterung, jeweils mit Stahlinlage dargestellt.

#### 4.4 Befestigungssystem BS 100 zur lastabtragenden und absturzsichernden Befestigung von Anbauteilen an Fensterrahmenprofilen

Bei bodentiefen Fensterelementen bzw. Fensterelementen mit Brüstungen, die unterhalb der nach der jeweils geltenden Landesbauordnung (LBO) vorgegebenen Holmhöhe zum Einbau kommen, wurden in der Vergangenheit hauptsächlich Umwehrungen aus Stahl von außen unmittelbar vor dem Fenster am Baukörper (z. B. der Hauswand) angeordnet, die auch bei geöffnetem Flügel die Umwehrungsfunktion erfüllen. Solche Brüstungsgeländer werden umgangssprachlich auch als „französische Balkone“ bezeichnet. Die Geländer-Ausfachungen solcher „französischen Balkone“ können z. B. als Stabgeländer, Lochblech-Füllungen oder Glas-Ausfachungen ausgeführt werden.

##### Hinweis:

Ein Bemessungsbeispiel für die Befestigung eines französischen Balkongeländers am Baukörper enthält Küenzlen et al. (2020, S. 103 ff. und insbesondere 116 ff.).

Die gleichen Geländer können auch direkt auf dem Blendrahmen des Fensterelements befestigt werden, was im Praxisbeispiel 3 dieses Fachbeitrags (Kapitel 8) exemplarisch für ein Fenster- bzw. Glasgeländer (Bild 1b und Bild 9) gezeigt wird.

Hierbei wird die Verglasung des Brüstungsgeländers an den zwei Vertikalkanten links und rechts über U-förmige Glashalteprofile aus Aluminium-Strangpressprofilen gelagert. Diese Glashalteprofile werden nach abZ/aBG BS 100 (2021, S. 4, Tabelle 1) je nach Material des Fensterprofils an mindestens 2 Befestigungspunkten je Seite über das Befestigungssystem BS 100 mit dem Fensterblendrahmen verschraubt.

Das Befestigungssystem BS 100 besteht dafür jeweils aus einer M16-Ge- windestange aus nichtrostendem Stahl mit Innengewinde M8, die über einen Innensechskant zur Montage in das vorgebohrte Blendrahmenprofil eingeschraubt wird (Bild 10). Im Innengewinde M8 können dann über geeignete Schrauben die Glashalteprofile – oder alternativ z. B. ein Stahlgeländer wie für einen französischen Balkon – befestigt werden.

Damit kommt der Befestigung des Fensterrahmens die gleiche Bedeutung zu wie bei absturzsichernden Fenstern mit Festverglasung (Bild 1a) bzw. absturzsichernden Fenstern, die „nur“ aus Rahmen und Scheibe ohne zusätzliches Geländer bestehen (z. B. Bild 1c und Bild 1d).

In der „Zulassung für das Befestigungssystem BS 100“ wird als Genehmigungsgegenstand und Anwendungsbereich Folgendes angegeben (abZ/aBG BS 100, 2021, S. 3, Abschnitt 1.2):

*„Genehmigungsgegenstand ist die bauliche Verankerung der Anbauteile an Fenster- und Türrahmen (...) aus PVC mit innenliegender Stahlarmierung, aus Aluminiumprofilen mit thermischer Trennung sowie aus Holzprofilen mit und ohne Aluminiumdeckschale, die zur Aufnahme von vertikalen Lasten z.B. aus Eigengewicht sowie zur Aufnahme von horizontalen Lasten durch Personen (im Folgenden als Holmlasten bezeichnet) sowie der Sicherung gegen den Absturz von Personen über einen Höhenunterschied entsprechend den Vorgaben der jeweiligen Landesbauordnung dienen.“*

*In der Regel handelt es sich dabei um Rahmenprofile von bodentiefen Fenstern oder Fenstern mit niedriger Brüstungshöhe, bei denen Einwirkungen durch Personen möglich sind und diese nicht über anderweitige Schutzmaßnahmen, wie z. B. über Gitter oder Geländer, verfügen, um diese Lasten aufzunehmen.*

*Die Befestigung kann auch für den Lastabtrag von Windlasten und sämtlichen weiteren Horizontallasten genutzt werden.“*

Hierbei regelt die abZ/aBG BS 100 (2021) nur die Verbindung des Geländers mit dem Fensterrahmen (das Glied 3 der Nachweiskette gemäß Abschnitt 2.6). Die absturzsichernde Befestigung des Fensterrahmens am Baukörper kann z. B. wieder durch die absturzsichernde Fensterelementbefestigung (W-ABZ) nach Abschnitt 4.2 realisiert werden (vgl. Bild 9).

## 5 Nachweisführung für die Befestigung

### 5.1 Nachweis der horizontalen Nutzlast (Holmlast)

#### 5.1.1 Lastannahmen für horizontale Nutzlasten (Holmlasten)

In der ETB-Richtlinie [siehe ETB (1985) im Abschnitt 3.1] wurden die „horizontalen, statischen Lasten“ bzw. die „horizontalen Lasten (Linienlasten)“ für die Einbaubereiche 1 und 2 differenziert (vgl. hier Abschnitt 2.5.2).

In der modernen Normung ist dagegen für die „Bereichseinteilung“ DIN EN 1991-1-1 mit dem zugehörigen nationalen Anhang DIN EN 1991-1-1/NA maßgebend. Tabelle 2 zeigt hier auszugsweise einige dieser „modernen“ Einbaubereiche.

Gemäß DIN EN 1991-1-1/NA, Tabelle 6.12DE, Fußnote (2) sind die horizontalen Nutzlasten nach Tabelle 2 in Absturzrichtung in voller Höhe und in Gegenrichtung mit 50 %, mindestens jedoch mit 0,5 kN/m anzusetzen.

##### Hinweis:

Die horizontale Nutzlast in Gegenrichtung ist aus Sicht der Autoren nur bei geländerartigen Umwehrungen, wie z. B. Brüstungsgeländern („französische Balkone“) oder feststehenden Brüstungen (Querholm) von Fensterelementen mit darüber angeordneten Drehflügeln (vgl. z. B. Bild 1c und Bild 1d), nicht jedoch bei feststehenden Fensterelementen oder raumhohen Festverglasungen (vgl. z. B. Bild 1a), anzusetzen.

Vergleiche hierzu als *Beispiel* Bild 11:

- Auf der linken Seite des Fensterelements (raumhohe Festverglasung) ist die horizontale Nutzlast *nach außen wirkend* anzusetzen.
- Auf der rechten Seite des Fensterelements [feststehende Brüstung (Querholm) mit darüber angeordnetem Drehflügel] ist die horizontale Nutzlast (Holmlast) *nach außen wirkend* in voller Höhe nach DIN EN 1991-1-1/NA, Tabelle 6.12DE anzusetzen.
- In Gegenrichtung, *nach innen wirkend*, wären 50 % (der nach außen wirkenden horizontalen Nutzlast), mindestens jedoch 0,5 kN/m, anzusetzen.

**Tabelle 2: Horizontale Lasten auf Absturzsicherungen, auszugsweise nach DIN EN 1991-1-1/NA, Tabelle 6.12DE**

Zeile	Beispiel für belastete Fläche inkl. Kategorie (auszugsweise)	Horizontale Nutzlast $q_k$ in kN/m
1	A: Wohn- und Aufenthaltsräume: Räume und Flure in Wohngebäuden, Bettenräume in Krankenhäusern, Hotelzimmer einschließlich zugehöriger Küchen und Bäder, ... B1: Flure in Bürogebäuden, Büroflächen, Arztpraxen ohne schweres Gerät, Stationsräume, Aufenthaltsräume einschließlich der Flure, ...	0,5
2	Räume, Versammlungsräume und Flächen, die der Ansammlung von Personen dienen können C1: Flächen mit Tischen; z. B. ..., Schulräume, Restaurants, Speisesäle ... C2: Flächen mit fester Bestuhlung; z. B. ..., Kongresssäle, ..., Wartesäle ... C3: Frei begehbare Flächen; z. B. Museumsflächen, Ausstellungsflächen, Eingangsbereiche in öffentlichen Gebäuden, Hotels, ..., sowie die zur Nutzungskategorie C1 bis C3 gehörigen Flure D: Verkaufsräume	1,0
3	C5: Flächen für große Menschenansammlungen; z. B. in Gebäuden wie Konzertsäle, ...	2,0

Damit sind die entsprechenden Befestigungen im Bereich des Holmes für folgende Einwirkung ( $F_{ED}$ ) aus der horizontalen Linienlast zu bemessen:

$$F_{ED} = q_k \cdot \gamma_Q \quad \text{Gl. (1)}$$

mit:  
 $q_k \geq 0,5 \text{ kN/m}$  beachte Tabelle 2: charakteristische horizontale Nutzlast (Holmlast)  
 $\gamma_Q = 1,5$  Teilsicherheitsbeiwert für unabhängige veränderliche Einwirkung mit ungünstiger Auswirkung nach DIN EN 1990/NA, Tabelle NA.A.1.2(B)

Gemäß Abschnitt 2.3 sind ggf. auch noch andere Regelwerke maßgebend (vgl. Küenzlen et al., 2022a, S. 110, Abschnitt 8.5.2.1).

**5.1.2 Überlagerung von horizontaler Nutzlast (Holmlast) und Windlast**

Bei absturzsichernden Fensterelementen wird es sich in den meisten Fällen um Außenfenster handeln, die zusätzlich zu den horizontalen Nutzlasten (Holmlasten) auch durch Windlasten beansprucht werden. Nach ETB (1985, Abschnitt 3.1) sind

- die Windlasten, die gemäß DIN 1991-1-4 und DIN 1991-1-4/NA (bzw. vereinfacht nach DIN 18055) bestimmt werden, und
- die horizontalen Linienlasten, die gemäß DIN EN 1991-1-1/NA zu ermitteln sind (vgl. Abschnitt 5.1.1),

zu überlagern (Ausnahme vgl. Abschnitt 2.5.2).

Die in Abschnitt 4.2 und 4.3 vorgestellten zugelassenen Befestigungssysteme können nach abZ/aBG W-ABZ (2022) bzw. abZ/aBG AMO-Combi (2022) auch für Windlasten bemessen werden, d.h. das entsprechende absturzsichernde Element kann umlaufend mit dem

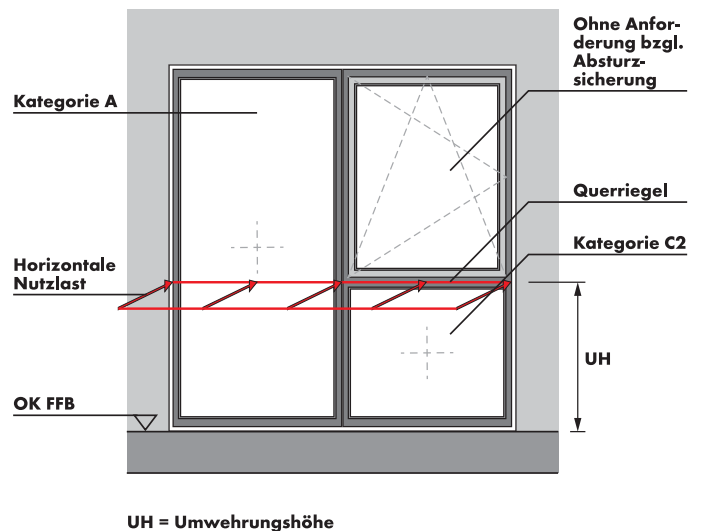


Bild 11: Einwirkung durch Horizontallast in Holmhöhe

System befestigt werden, wobei dann auch die Befestigungselemente entsprechend nachzuweisen sind (vgl. auch Praxisbeispiel 1 in Kapitel 6 bzw. Praxisbeispiel 2 in Kapitel 7).

Die Lastüberlagerung erfolgt nach DIN EN 1990/NA, NCI zu 6.4.3.2(3). Danach beträgt der Kombinationsbeiwert für die horizontale Linienlast (Holmlast)  $\Psi_0 = 0,7$  und für Windlasten  $\Psi_0 = 0,6$  (siehe in DIN EN 1990/NA, Tabelle NA.A.1.1). Somit sind mindestens zwei Lastfallkombinationen zu untersuchen:

1. Die Holmlast wird voll und die Windlast um den Faktor  $\Psi_0 = 0,6$  reduziert angesetzt.
2. Die Windlast wird voll und die Holmlast um den Faktor  $\Psi_0 = 0,7$  reduziert angesetzt.



Aufgrund der Lastüberlagerung kann es durchaus erforderlich werden, dass zur Aufnahme der horizontalen Nutzlast (Holmlast) und der Windlast insgesamt vier Fenstermontageschienen W-ABZ bzw. AMO-Combi-Schrauben in Holmhöhe (zwei je Seite) erforderlich werden. Diese Schienen bzw. Schrauben sollten dann symmetrisch zum Holm bzw. der angenommenen Höhe der horizontalen Nutzlast angeordnet werden (Bild 12).

Dabei ist zu beachten, dass das in einem PVC-Fensterprofil vorhandene Stahlprofil zur Lastübertragung geeignet sein muss und dass der entsprechende Achsabstand des Dübel-Systems, also der Abstand zwischen zwei Befestigern gemäß der jeweiligen Zulassung des Dübel-Systems, eingehalten wird.

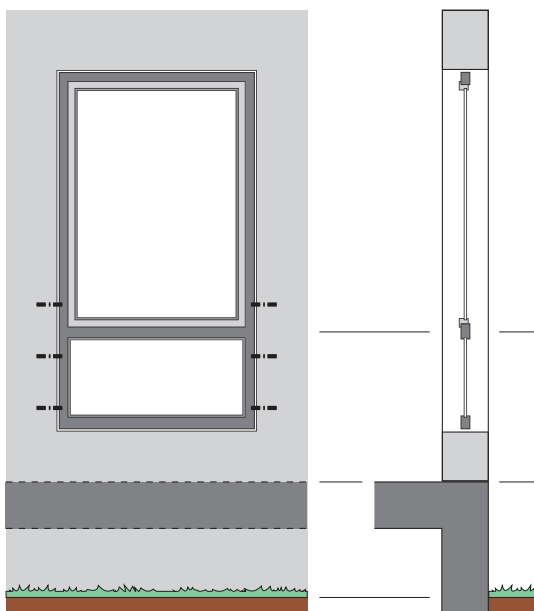


Bild 12: Beispiel für Befestigungspunkte zur Abtragung von horizontaler Nutzlast (Holmlast) und Windlast mit vier Fenstermontageschienen W-ABZ bzw. vier AMO-Combi-Schrauben in Holmhöhe (zwei je Seite, jeweils oberhalb und unterhalb des mittleren Querriegels)

## 5.2 Nachweis der stoßartigen Belastung

### 5.2.1 Allgemeines

Gemäß den Ausführungen in Abschnitt 2.5.3 gibt es für den erforderlichen Nachweis des weichen Stoßes nach ETB-Richtlinie (ETB, 1985) zwei Möglichkeiten. Der Nachweis kann entweder rechnerisch (Abschnitt 5.2.3) oder durch Versuche im Labor oder direkt auf der Baustelle erfolgen (Abschnitt 5.2.4).

### 5.2.2 Anordnung der Befestigungspunkte zur Aufnahme der stoßartigen Belastung

Bild 12, Bild 13 und Bild 16 zeigen insgesamt fünf Beispiele für absturzsichernde Fensterelemente und die mögliche Anordnung der Befestigungspunkte zur Abtragung der „stoßartigen Belastung“ nach ETB (1985).

In den drei Beispielen Bild 12, Bild 13a und Bild 13b müssen in jedem Fall zusätzliche Befestigungspunkte angeordnet werden, um die weiteren auf das jeweilige Fensterelement einwirkenden Lasten, z. B. aus Wind und ggf. aus 90° geöffnetem Fensterflügel (vgl. Bild 13b mit unterer Festverglasung und oberem Fensterflügel), abtragen zu können.

#### Hinweis:

Bild 12, Bild 13a, Bild 13b und Bild 16 zeigen entgegen den Empfehlungen im Leitfaden zur Montage (siehe in RAL Gütegemeinschaft, 2020, S. 164, Bild 5.22) nur seitliche Befestigungspunkte und keine unteren Befestigungspunkte zur Abtragung der „stoßartigen Belastung“ nach ETB (1985). Aus Sicht der Autoren können die unteren Befestigungspunkte entfallen, wenn – wie im Praxisbeispiel 1 (Kapitel 6) gezeigt – alle auf das Fenster einwirkenden Lasten (ETB-Last, Windlast, horizontale Nutzlast, ...) allein durch die seitlichen Befestigungspunkte aufgenommen werden können (vgl. hierzu auch ift Forschungsbericht, 2020, S. 9 und 10, Abb. 4 und 5).

Werden dagegen eine oder mehrere untere Befestigungspunkte erforderlich, um die einwirkenden Lasten abtragen zu können, so sind auch diese unteren Befestigungspunkte derart auszuführen, dass sie jeweils die „stoßartige Belastung“ nach ETB (1985) aufnehmen können.

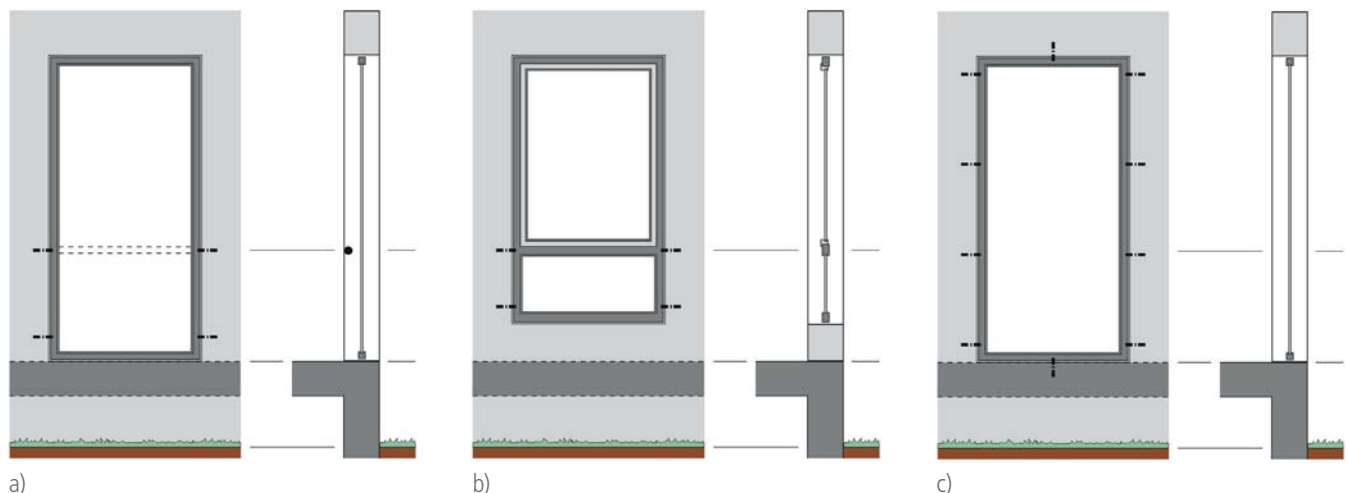


Bild 13: Abtragung der „stoßartigen Belastung“ nach ETB (1985): Beispiele für die Anordnung der Befestigungspunkte

### 5.2.3 Rechnerischer Nachweis

Das Prinzip der rechnerischen Nachweisführung wird ausführlich in Küenzlen et al. (2022a, S.114, Abschnitt 8.5.3) beschrieben, insbesondere die Einordnung der „alten“ ETB-Richtlinie in das heute übliche Sicherheitskonzept mit Teilsicherheitsbeiwerten. Daher wird hier nur das rechnerische Nachweisformat für die Einwirkung aus stoßartiger Belastung (weicher Stoß) wiedergegeben:

$$F_{Ed} / F_{Rd} = 2,8 \text{ kN} / F_{Rd} \leq 1,0 \quad \text{Gl. (2)}$$

mit:

$$F_{Ed} = F_{Ek} \cdot \gamma_F = 2,8 \text{ kN} \cdot 1,0 = 2,8 \text{ kN}$$

Bemessungswert der Einwirkung

$$F_{Ek} = 2,8 \text{ kN}$$

charakteristische Einwirkung nach ETB-Richtlinie (vgl. hier Abschnitt 2.5.3)

$$\gamma_F = \gamma_A = 1,0$$

Teilsicherheitsbeiwert für außergewöhnliche Einwirkung nach DIN EN 1990/NA, Tabelle NA.A.1.2(B)

$$F_{Rd} = F_{Rk} / \gamma_M$$

Bemessungswert der Tragfähigkeit

$$F_{Rk} = \text{charakteristische Tragfähigkeit des Befestigungssystems}$$

(für einen positiven rechnerischen Nachweis ist  $F_{Rk} \geq 2,8 \text{ kN}$  erforderlich)

$$\gamma_M = 1,0$$

Material-Teilsicherheitsbeiwert [siehe in RAL Gütegemeinschaft (2020, S.163, Abschnitt 5.3.2) und z.B. in abZ/aBG W-ABZ (2022, S.9, Abschnitt 3.2.1.1)]

### 5.2.4 Nachweis durch Versuche

Die Details der durchzuführenden Stoßversuche enthält ETB (1985, Abschnitt 3.2.2.2, Absatz 2). Dabei geht die Richtlinie davon aus, dass die Stoßkraft direkt auf die jeweilige Befestigungsstelle wirkt (ETB, 1985, Abschnitt 3.2.2.3, Absatz 1).

Bei einem absturzsichernden Fensterelement gibt es allerdings Bereiche, auf die keine direkten Stoßkräfte wirken können (siehe in ift Forschungsbericht, 2020, S.73, Abschnitt 7.3.2.3). DIN 18008-04:2013-07, Anhang A definiert daher in Abhängigkeit von der Verglasungskategorie nicht nur die Pendelfallhöhen (Tabelle 3), sondern auch die Auftreffflächen (Bild 14).

Abschnitt 2.5.3 dieses Fachbeitrags führte bereits aus, dass die Bedingungen a) bis d) eingehalten werden müssen, damit der Nachweis der stoßartigen Belastung erfolgreich durch Versuche geführt werden kann (siehe ETB, 1985, Abschnitt 3.2.1).

**Tabelle 3: Pendelfallhöhen für die Verglasungskategorien nach DIN 18008-4:2013-07, Anhang A**

Kategorie	A	B	C
Pendelfallhöhe h in mm	900	700	450

### 5.3 Mehrfachbefestigung von absturzsichernden Fensterelementen

#### 5.3.1 Im Allgemeinen: Mehrfachbefestigung von nichttragenden Systemen

Im Bereich der allgemeinen Dübeltechnik werden seit vielen Jahren Dübel „zugelassen“, die nur als „Mehrfachbefestigung von nichttragenden Systemen“ verwendet werden dürfen. Diese „Zulassungen“ setzen z.B. für die Befestigung von abgehängten Decken oder

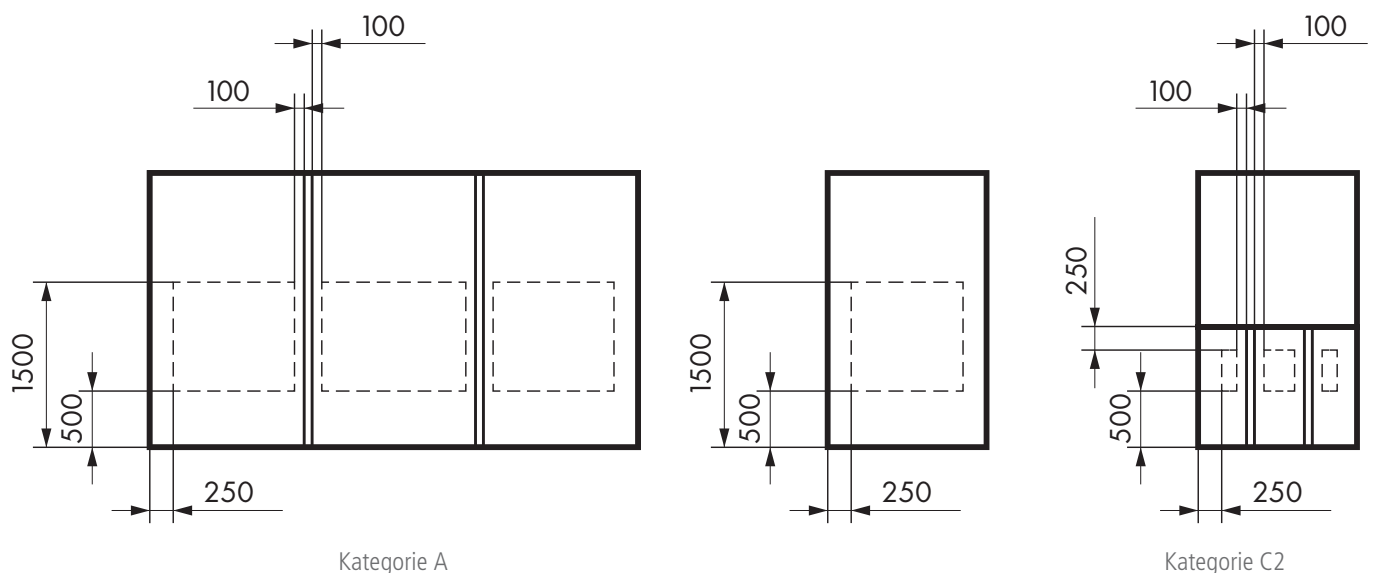


Bild 14: Auftreffflächen für stoßartige Einwirkungen (auszugsweise) nach DIN 18008-4:2013-07, Anhang A

Rohrleitungen immer mindestens 3 Befestigungspunkte mit jeweils mindestens einem Dübel voraus. Diese Befestigungspunkte müssen durch eine ausreichend steife Konstruktion verbunden sein (z. B. eine Stahlrohrleitung oder die Fassadenunterkonstruktion). Man geht hier davon aus, dass beim Versagen einer Befestigungsstelle die Last, die bis zum Versagen auf diese Befestigungsstelle wirkte, durch die steife Unterkonstruktion auf mindestens zwei benachbarte Befestigungspunkte umgelagert wird (Bild 15) und damit das Ausfallen der Befestigung im Ganzen verhindert wird.

In Küenzlen et al. (2022b, S.134, Abschnitt 7.3.3.2) wird die Unterscheidung zwischen tragenden und nichttragenden Systemen erläutert. Bereits Laternser (2006, S. 1) legt folgende Definition fest:

*„Unter nichttragenden Systemen (...) sind Bauteile zu verstehen, die zur Standsicherheit des Bauwerks nicht beitragen.“*

Die allgemeine bauaufsichtlichen Zulassung/allgemeine Bauartgenehmigung der W-ABZ Schiene gemäß Abschnitt 4.2 (abZ/aBG W-ABZ, 2022) enthält eine Besonderheit für die Befestigung von absturzsichernden Fensterelementen, die als tragend einzustufen sind: Die Schiene darf auf Grundlage der abZ/aBG auch zusammen mit einem Kunststoff-Rahmendübel verwendet werden, der sonst nur für die *Mehrfachbefestigung von nichttragenden Systemen* „zugelassen“ ist (siehe ETA W-UR/SHARK UR 2021).

**5.3.2 Im Besonderen:  
Mehrfachbefestigung von absturzsichernden Fensterelementen**  
Im Rahmen der Befestigung von absturzsichernden Fensterelementen bekommt der Begriff „Mehrfachbefestigung“ mit den jüngst erteilten „Zulassungen“ nach Abschnitt 4.2 (abZ/aBG W-ABZ, 2022) und 4.3 (abZ/aBG AMO-Combi, 2022) eine weitere Bedeutung:

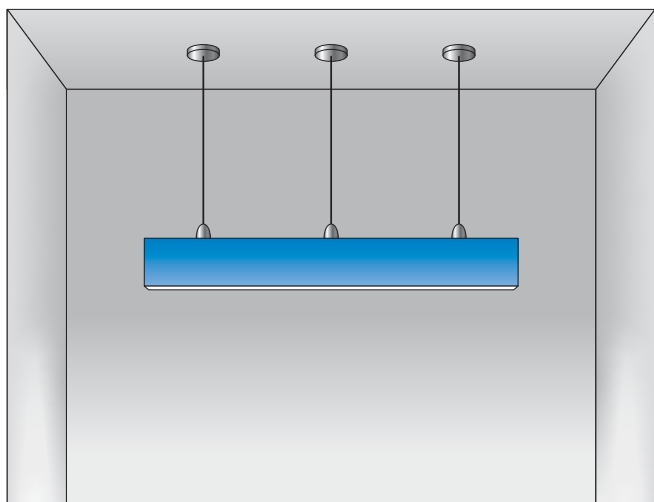
Die Befestigung von Fenstern erfolgt in der Praxis im Allgemeinen immer durch mehrere Befestigungsmittel. Selbst sehr kleine Fenster

werden in der Praxis mit mindestens zwei Befestigern pro Seite befestigt. Bis zur Erteilung der abZ/aBG W-ABZ (2022) war es jedoch nicht zulässig, diese Befestigung mit mehreren Befestigern positiv für den statischen Nachweis der absturzsichernden Eigenschaften der einzelnen Befestiger anzusetzen. Speziell im Bereich des Personenanpralls musste nach bisherigem Stand der Technik immer die Einwirkung von 2,8 kN aus der ETB-Richtlinie (vgl. Abschnitte 2.5.3 und 5.2.3) als charakteristische Einwirkung auf einen Befestiger bei der Anbindung an das Fenster angesetzt werden.

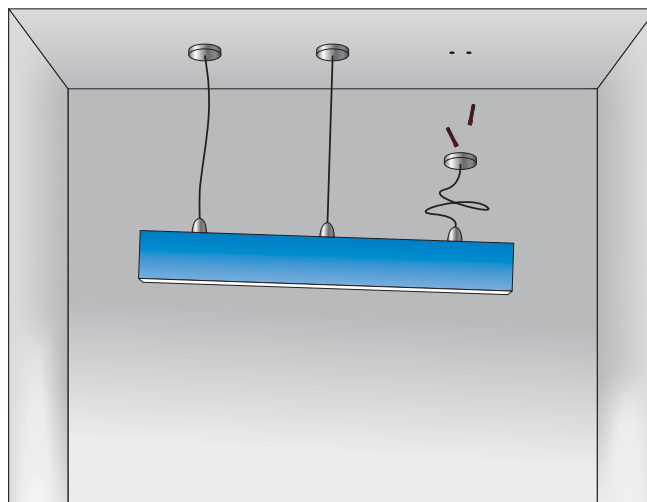
Erst bei der Verankerung im Wandbaustoff durfte diese „ETB-Last“ von 2,8 kN auf eine Gruppe von zwei oder mehr Dübeln aufgeteilt werden (vgl. Abschnitt 4.2). Dieser Ansatz ist jedoch nur bei der Verwendung von Konsolen denkbar, da nur hier die konstruktive Möglichkeit vorhanden ist, die Einwirkung aus einem Anprall auf zwei oder mehr Dübel zu verteilen (vgl. z. B. Bild 5 und Bild 6).

Bei den in der Praxis mehrheitlich verwendeten Direktverschraubungen – wie z. B. der AMO-Combi-Schraube (vgl. Abschnitt 4.3), ist dagegen technisch gar keine Aufteilung im Verankerungsgrund möglich, d.h. es kann keine Gruppe von Befestigern ausgeführt werden. Hier musste bisher die volle charakteristische Einwirkung von 2,8 kN von einer Befestigung im Wandbaustoff aufgenommen werden können, was den Einsatzbereich in der Vergangenheit deutlich einschränkte. Gerade in modernen energetisch optimierten Baustoffen lässt sich diese Einwirkung auf einen Befestigungspunkt in den meisten Fällen rechnerisch nicht nachweisen.

Um die Frage zu klären, ob bei der Befestigung eines Fensters im Falle eines Anpralles eine Lastumlagerung stattfindet und damit nicht die volle charakteristische Einwirkung von 2,8 kN von einem einzigen Befestiger aufgenommen werden muss, wurde ein Forschungsprojekt ins Leben gerufen. Dieses Projekt wurde vom Deutschen Institut für Bautechnik (DIBt) finanziell gefördert und vom ift Rosenheim fachlich betreut. Die folgenden zwei Zitate



a) Ausgangssituation



b) Versagen eines Befestigungspunktes

Bild 15: Einfaches Beispiel: *Mehrfachbefestigung* einer *nichttragenden* Hängeleuchte an drei Befestigungspunkten (vgl. Küenzlen et al., 2022b, S. 132, Bild 82)

aus dem zugehörigen Abschlussbericht „Erarbeitung einer Handlungsanleitung zur Bewertung der Absturzsicherung von Fenstern in der Gebäudehülle und deren Einbau sowie einer Erläuterung zur Anwendung der ETB-Richtlinie“ enthalten kurz zusammengefasst den Inhalt und das Ergebnis dieses Forschungsprojektes (ift Forschungsbericht, 2020, Zusammenfassung und S.77, Abschnitt 7.3.3.1):

(1) „Ein wesentlicher Teil der Untersuchungen beschäftigte sich mit dem rechnerischen Nachweis des weichen Stoßes, insbesondere mit der Frage der Lastweiterleitung der lokalen Stoßbeanspruchung auf benachbarte Befestigungspunkte. Um diese Fragestellung zu beantworten, wurden die wesentlichen Parameter, die die Lastweiterleitung beeinflussen, in FEM-Berechnungen variiert. Das Berechnungsmodell wurde zuvor durch experimentelle Untersuchungen validiert. Aus der Parameterstudie wurde ein Vorschlag erarbeitet, unter welchen konstruktiven Randbedingungen eine Lastweiterleitung an benachbarte Befestigungspunkte angesetzt und hierdurch die Last am direkt beanspruchten Befestigungspunkt reduziert werden kann.“

(2) „Im Anwendungsfall lagert sich die Ersatzlast für den weichen Stoß bei Ausfall eines Befestigungspunktes komplett auf die beiden benachbarten Befestigungspunkte um. Bei einem Befestigungsabstand von max. 40 cm ist dies für den Blendrahmen ohne statischen Nachweis möglich, der bei Ausfall eines Befestigungselementes eine freie Spannweite von maximal 80 cm aufweist. Im günstigsten Fall verteilt sich die Last zu jeweils 50 % auf die benachbarten Befestigungspunkte. Um eine nicht genau gleichmäßige Lastverteilung abzudecken, ist ein Ansatz von 60 % der Ersatzlast als Bemessungsgröße sinnvoll.“

Die „konstruktiven Randbedingungen“ aus dem 1. Zitat zuvor sind die folgenden vier „konstruktiven Voraussetzungen“ (ift Forschungsbericht, 2020, S. 77, Abschnitt 7.3.3.1):

1. „Mindestbiegesteifigkeit des Rahmenprofils von 75.000 kNcm<sup>2</sup>. Holz- und Aluminiumfenster überschreiten diesen Wert ohne weitere Maßnahmen. Bei Kunststofffenstern ist mindestens eine Stahlverstärkung im Blendrahmen von 3,5 cm<sup>4</sup> erforderlich, z. B. in Form eines Hohlprofils 30x30x3 mm.
2. Befestigungsabstand von max. 40 cm.
3. Symmetrische Eckbefestigung mit zwei Befestigungspunkten pro Eckpunkt, jeweils im Abstand von 15 cm von der Innenecke.
4. Konstruktive Ausbildung der Rahmenecke, so dass eine Lastüberleitung von 900 N möglich ist. Bei Holz- und Aluminiumfenstern kann dies bei üblichen Eckausbildungen als erfüllt angesehen werden.“

Diese neue Regelung konnte nun in die beiden „Zulassungen“ für die beiden Produkte nach Abschnitt 4.2 (abZ/aBG W-ABZ, 2022, S.9/10, Abschnitt 3.2.1.2) und 4.3 (abZ/aBG AMO-Combi, 2022, S.6, Abschnitt 3.2.3) aufgenommen werden.

Für den statischen Nachweis eines Befestigers gegen einen Anprall nach „ETB-Richtlinie“ ist grundsätzlich eine charakteristische Einwirkung in Höhe von  $F_{Ek} = 2,8 \text{ kN}$  zu berücksichtigen, wobei der Teilsicherheitsbeiwert der Einwirkungen und der Material-

Teilsicherheitsbeiwert auf der Widerstandseite mit  $\gamma_f = \gamma_M = 1,0$  angesetzt werden darf (vgl. Abschnitt 5.2.3).

Können für das zu befestigende Fensterelement die bereits genannten vier konstruktiven Voraussetzungen für eine „Mehrfachbefestigung“ erfüllt werden, darf für den jeweiligen statischen Nachweis gegen Anprall

→ der Bemessungswert der Tragfähigkeit des Kunststoff-Rahmendübels SHARK UR 8 (ETA W-UR/SHARK UR, 2021) in Kombination mit der Fenstermontageschiene W-ABZ mit dem Faktor (1/0,6) erhöht werden (abZ/aBG W-ABZ, 2022, S. 9, Abschnitt 3.2.1.2) bzw.

→ die Einwirkung  $F_{Ed}$  auf den einzelnen Befestigungspunkt mit einer AMO-Combi-Schraube auf 60 % reduziert werden (abZ/aBG AMO-Combi, 2022, S. 6, Abschnitt 3.2.3).

In der „Zulassung“ für die Fenstermontageschiene W-ABZ wird der statische Nachweis des Dübels dann ausführlich mit  $\gamma_f = \gamma_M = 1,0$  wie folgt beschrieben (abZ/aBG W-ABZ, 2022, S. 9, Abschnitt 3.2.1.2)

$$\frac{F_{Ek} \cdot \gamma_f}{\left(\frac{F_{Rk}}{\gamma_M}\right)} = \frac{F_{Ek} \cdot 1,0}{\left(\frac{F_{Rk}}{1,0}\right)} = \frac{F_{Ek}}{F_{Rk}} = \frac{F_{Ed}}{F_{Rd}} \quad \text{Gl. (3)}$$

$$= \frac{2,8}{(F_{Rd, \text{Befestiger}} / 0,6)} \leq 1,0$$

mit:

$F_{Ek} = F_{Ed} = 2,8 \text{ kN}$  ETB-Anpralllast

$F_{Rk}$  charakteristische Tragfähigkeit (allgemein)

$F_{Rd}$  Bemessungswert des Widerstands (allgemein)

$F_{Rd, \text{Befestiger}}$  Bemessungswert des Widerstands im Bescheid des Befestigers

$\gamma_f = 1,0$  Teilsicherheitsbeiwert der Einwirkung für Nachweis der ETB-Anpralllast

$\gamma_M = 1,0$  Material-Teilsicherheitsbeiwert für den Nachweis der ETB-Anpralllast

0,6 Faktor zur Berücksichtigung der Mehrfachbefestigung

Können die vier konstruktiven Voraussetzungen nach ift Forschungsbericht (2020) für eine „Mehrfachbefestigung“ nicht erfüllt werden, darf der Faktor zur Berücksichtigung der Mehrfachbefestigung nicht angewendet werden. Der statische Nachweis für den Lastfall Anprall muss dann mit  $2,8 \text{ kN} = F_{Rd}$  als Bauteilwiderstand geführt werden. Dabei kann  $F_{Rd}$  natürlich auch größer als 2,8 kN sein.

Für die AMO-Combi-Schraube mit der Kunststoff-Dübelhülse W-UR 10 XS oder W-UR 10 XXL gilt sinngemäß, dass die Einwirkung  $F_{Ed}$  nicht auf 60 % reduziert werden darf, wenn die Voraussetzungen nach ift Forschungsbericht (2020) nicht erfüllt werden können.



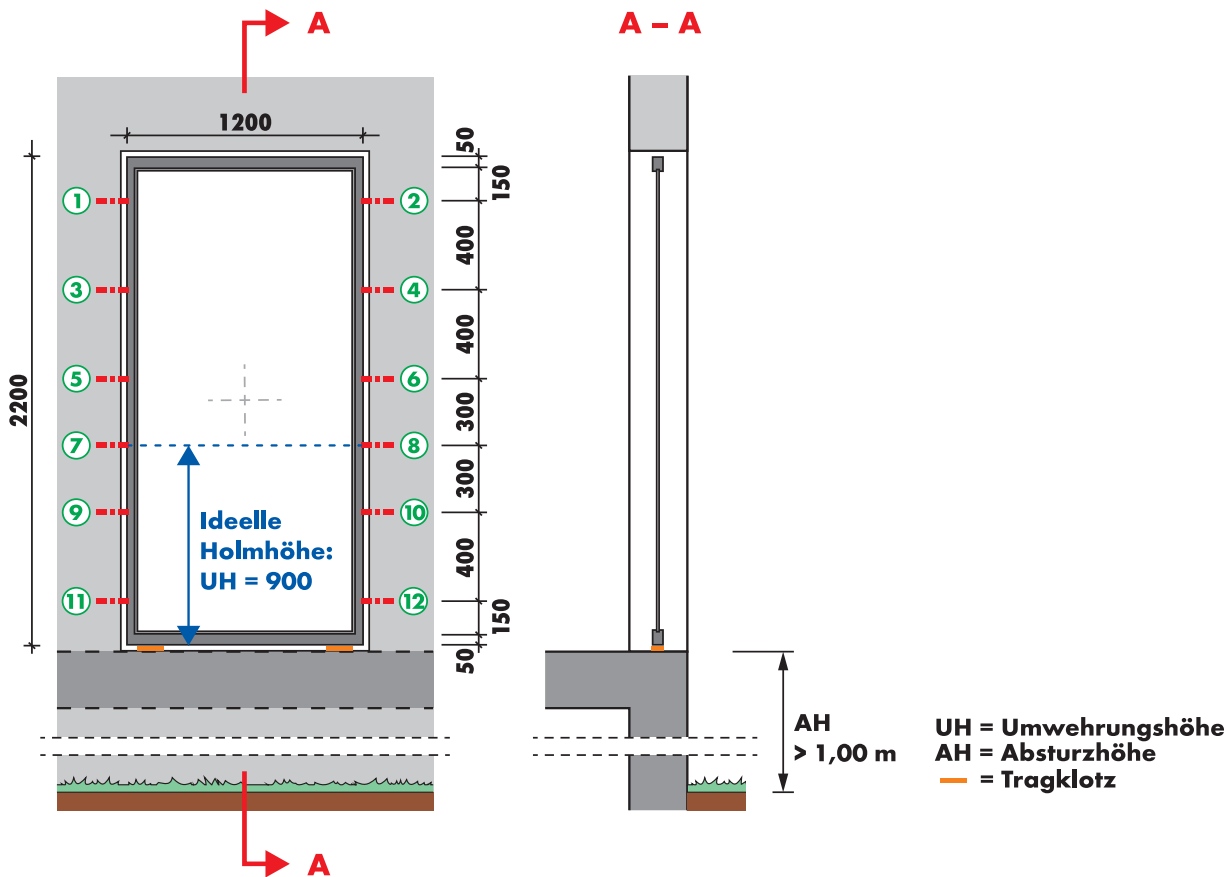


Bild 16: Erste Übersicht für die Praxisbeispiele 1 und 2 – Bodentiefes absturzsicherndes Fensterelement mit Festverglasung (Ansicht von außen): Befestigung links und rechts im Planhochlochziegel mit je 6 Befestigern (AMO-Combi-Schraube mit Kunststoff-Dübelhülse W-UR 10 XXL); die „ideelle Holmhöhe“ ist strichliniert angedeutet.

#### 5.4 Überleitung zu den Praxisbeispielen 1 und 2

Die folgenden beiden Praxisbeispiele 1 und 2 zeigen zunächst die drei Möglichkeiten, wie Befestigungen von absturzsichernden Fensterelementen im baupraktischen Alltag nachgewiesen werden können:

- Praxisbeispiel 1: Nachweis der „ETB-Last“ in Höhe von 2,8 kN (Kapitel 6)
- Praxisbeispiel 2:
  - a) Nachweis der reduzierten „ETB-Last“ in Höhe von 1,6 kN, wenn eine „Mehrfachbefestigung“ nachgewiesen werden kann (Kapitel 7, Abschnitt 7.7.1.2)
  - b) Nachweis durch Pendelschlagversuch im Labor oder auf der Baustelle (Kapitel 7, Abschnitt 7.7.1.3)

Zur schnelleren Übersicht steht dafür ein übliches bodentiefes absturzsicherndes Fenster mit Festverglasung im Mittelpunkt (Bild 1a und Bild 16). Für eine solche Festverglasung reduzieren sich die Einwirkungen sowie die Glieder der Nachweiskette.

In den zwei Praxisbeispielen werden die in Abschnitt 4.2 und 4.3 vorgestellten Produkte verwendet. Dabei wird gezeigt, dass bereits die Veränderung eines Parameters – z. B. die Veränderung der Windzone – die Produktwahl mitbestimmen kann. Die Produktwahl beeinflusst wiederum den statischen Nachweis, der für die Befestigung des ansonsten *gleichen* absturzsichernden Fensterelements geführt werden muss, da unterschiedliche Lastfälle maßgebend werden können.

#### 6 Praxisbeispiel 1 – Befestigung eines bodentiefen absturzsichernden Fensterelements mit Festverglasung mit einem Direktbefestiger

##### 6.1 Allgemeine Hinweise

Nachfolgend wird ein einfaches Bemessungsbeispiel für die Befestigung eines bodentiefen absturzsichernden Fensterelements mit Festverglasung dargestellt. Für die Verankerung des Elements in der Fensterlaibung eines Gebäudes wird zunächst die AMO-Combi-Schraube zusammen mit der Kunststoff-Dübelhülse W-UR 10 XXL verwendet (vgl. Abschnitt 4.3). Damit ergibt sich folgende reduzierte Nachweiskette (vgl. Abschnitt 2.6):

- Glied 1 der Kette: Absturzsichernde Festverglasung
- Glied 2 der Kette: Unmittelbare Glasbefestigung bzw. Glaslagerung
- Glied 3 der Kette: Fensterrahmen
- Glied 4 der Kette: Befestigung des Fensterrahmens am Baukörper

Da sich dieser Fachbeitrag schwerpunktmäßig mit der Befestigung absturzsichernder Fensterelemente am Baukörper beschäftigt, wird aus Übersichtsgründen auf die Lastermittlung und die statischen Nachweise für die Kettenglieder 1 bis 3 verzichtet. Die Bemessung von Festverglasung, unmittelbarer Glasbefestigung und Fensterrahmen müssten für ein reales Projekt abhängig vom gewählten

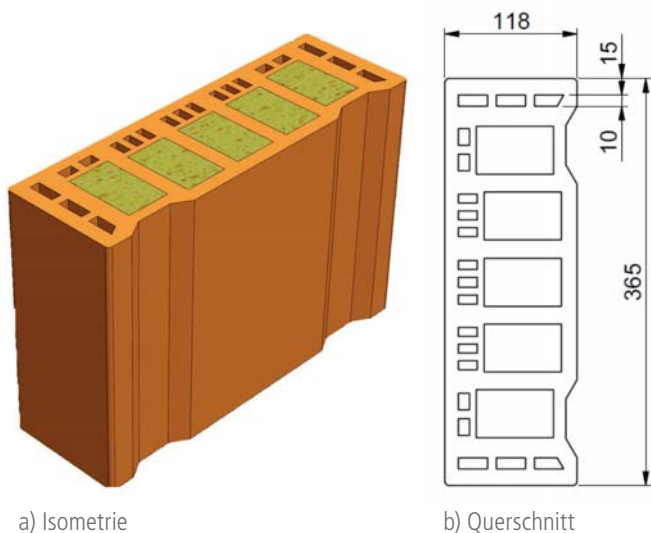


Bild 17: Planhochlochziegel „ThermoPlan MZ Ergänzung“ (siehe abZ/aBG AMO-Combi, 2022, Anlage 75)

Fensterrahmen-System und der gewählten Verglasung entsprechend ergänzt werden; sie wird in der Regel vom Fensterprofil-Hersteller und/oder dem Fensterbauer bereitgestellt. Die Ermittlung der Einwirkungen auf die Kettenglieder 1 bis 3 kann sinngemäß bzw. exemplarisch Küenzlen et al. (2022a, S. 123–126) entnommen werden.

Für den Nachweis der Befestigung der absturzsichernden Fensterelemente am Gebäude wird im Hinblick auf die Verwendung von zugelassenen Dübel-Systemen auf die „Hinweise für die Montage von Dübelverankerungen“ des DIBt hingewiesen. In DIBt Hinweise (2010) finden sich u.a. folgende Aussagen:

- „Dübelssysteme müssen geplant und bemessen werden.“
- „Dabei wird vorausgesetzt, dass Auswahl, Planung und Bemessung ausschließlich vom Planer vorgenommen werden.“
- „Die Auswahl, Planung und Bemessung eines Dübel-systems gehören nicht zu den Aufgaben der Monteure.“
- „Abweichungen von den Vorgaben der Konstruktionszeichnungen dürfen durch den Monteur nicht eigenmächtig vorgenommen werden.“

Ergänzend wird in den jeweiligen „Zulassungen“ der Dübel-Systeme der Begriff „Planer“ definiert. So findet sich z. B. in der ETA W-UR/SHARK UR (2021, S. 10, Anhang B1) folgende Aussage:

„Die Bemessung der Verankerungen erfolgt [...] unter der Verantwortung eines auf dem Gebiet der Verankerungen und des Mauerwerks erfahrenen Ingenieurs.“

Für Verankerungen in Beton ist diese Festlegung entsprechend anzupassen (siehe z. B. in ETA W-BS, 2021, S. 10, Anhang B2).

Die Bemessung eines zugelassenen Dübels auf Grundlage der jeweiligen „Zulassung“ bzw. auf Grundlage der in der Zulassung angegebenen Bemessungsregeln erbringt dabei immer nur den Nachweis der „örtlichen Kräfteinleitung in den Verankerungsgrund“, weshalb hier abschließend noch einmal auf das Zitat aus RAL Gütegemeinschaft (2020) in Abschnitt 2.6 hingewiesen wird. Danach ist die Weiterleitung

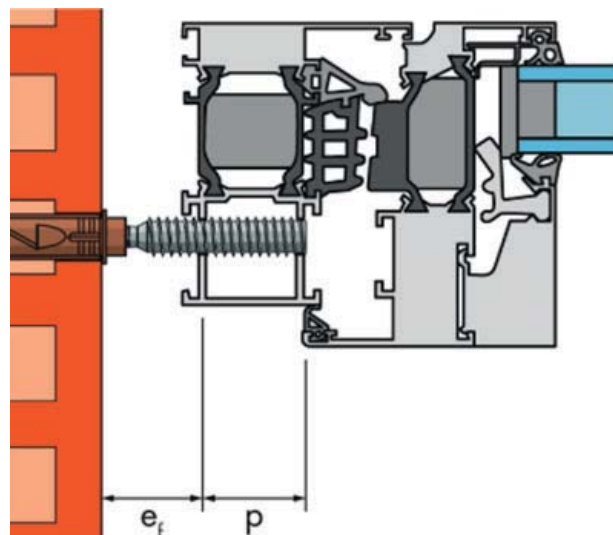


Bild 18: Freie Schraubenlänge  $e_f$  für Fensterrahmenprofile aus Aluminium (siehe abZ/aBG AMO-Combi, 2022, Anlage 7)

der zu verankernden Lasten im Bauteil „von der Einwirkungsstelle bis in den tragenden Baugrund“ nachzuweisen:

Würde also z. B. für ein reales Projekt von einem gesondert beauftragten (Fach-)Planer – wie im nachfolgenden Praxisbeispiel 1 dargestellt – nur der statische Nachweis der Befestigung des absturzsichernden Fensterelements erbracht, so wäre für den Nachweis der Lastweiterleitung bis in den tragenden Baugrund der für die Gesamtstatik des Gebäudes zuständige Tragwerksplaner verantwortlich.

## 6.2 Zusammenstellung der erforderlichen Ausgangsdaten

Gegebene Ausgangssituation für Praxisbeispiel 1 – Bodentiefes absturzsicherndes Fensterelement mit Festverglasung, vgl. Bild 16:

- Wohngebäude in Künzelsau (Postleitzahl 74653, Baden-Württemberg)
- Gebäudehöhe  $\leq 10$  m
- Lage des absturzsichernden Fensterelements in Bezug auf die einwirkenden Windlasten: Mittenbereich des Gebäudes
- Lichte Raumhöhe 2,50 m
- Absturzsicherndes Fensterelement mit 3-fach-Isolierverglasung:
  - Fenstergröße:  $B \times H \approx 1,2 \text{ m} \times 2,2 \text{ m}$
  - Fensterprofile aus Aluminium (Werkstoff EN AW 6060 T66 oder EN AW 6063 T6 mit  $R_m \geq 200 \text{ N/mm}^2$  und  $t \geq 1,5 \text{ mm}$ )
  - ohne (Profil-)Verbreiterungen
  - mit Festverglasung (beachte Abschnitt 6.1)
  - Aufbau der Isolierverglasung: (von außen nach innen): 6 mm ESG-H/12 mm SZR/4 mm ESG/12 mm SZR/8 mm VSG (44.2)
- Der Höhenunterschied zwischen den Verkehrsflächen (OK FFB Wohnung und OK Gelände) bzw. die Absturzhöhe beträgt  $1,00 < AH \leq 12,00$  m: Nach Musterbauordnung (2019), § 38 Abs. 1 Satz 1 ist daher eine Umwehrung (= Absturzsicherung) vorzusehen (vgl. Bild 2 und Bild 16:  $UH = 900 \text{ mm}$ ).

- Verankerungsgrund Mauerwerk:
  - Planhochlochziegel „ThermoPlan MZ Ergänzung“ (vgl. Bild 17)
  - Hersteller: Mein Ziegelhaus GmbH & Co. KG, Märkerstraße 44, 63755 Alzenau
  - Format/Steinabmessung: 6DF; L x B x H = 123 mm x 365 mm x 249 mm
  - Rohdichte:  $\rho \geq 0,8 \text{ kg/dm}^3$
  - Mittlere Steindruckfestigkeit nach DIN EN 771:  $\geq 8,0 \text{ N/mm}^2$
- Befestigung gemäß Bild 16 nur seitlich links und rechts in der Laibung mit je 6 Stück AMO-Combi-Schrauben mit Kunststoff-Dübelhülse W-UR 10 XXL nach abZ/aBG AMO-Combi (2022)
- Annahme:
 

Es wird zur Vereinfachung angenommen, dass für die Lösung der Befestigungsaufgabe das Fenster derart in der Laibung liegt, dass das gewählte Dübel-System mittig in der Laibung (Mitte des Mauersteins) zu montieren ist.

Für den Randabstand  $c$  der AMO-Combi-Schraube mit der Kunststoff-Dübelhülse W-UR 10 XXL in der Laibung gilt dann:

$$c_{\text{innen}} = c_{\text{außen}}$$
- Annahme:
 

Maximale freie Schraubenlänge  $e_f = 25 \text{ mm}$  (siehe abZ/aBG AMO-Combi, 2022, Anlage 7 bzw. vgl. hier Bild 18)

### 6.3 Einwirkungen

#### 6.3.1 Stoßartige Lasten nach ETB-Richtlinie (Außergewöhnliche Einwirkung)

Aufgrund des in Abschnitt 6.2 festgestellten Höhenunterschieds  $1,00 < AH \leq 12,00 \text{ m}$  zwischen den Verkehrsflächen (OK FFB Wohngebäude und OK Gelände) muss das Fensterelement absturzsichernde Eigenschaften aufweisen.

Gemäß „ETB-Richtlinie – Bauteile, die gegen Absturz sichern“ wird die verwendete AMO-Combi-Schraube mit Kunststoff-Dübelhülse W-UR 10 XXL zur Befestigung des absturzsichernden Fensterelements gegen Versagen bemessen. Dabei muss für „Befestigungselemente“ nur der „weiche“, nicht aber der „harte“ Stoß nachgewiesen werden (siehe ETB, 1985, Abschnitt 3.2.2.3).

Gemäß der zugehörigen „Zulassung“ ist bei absturzsichernder Funktion nachzuweisen, dass der Bemessungswert der Einwirkungen  $F_{Ed}$  den Bemessungswert der Tragfähigkeit  $F_{Rd}$  nicht überschreitet (abZ/aBG AMO-Combi, 2022, S. 6, Abschnitt 3.2.3):

$$F_{Ed} \leq F_{Rd} \quad \text{Gl. (4)}$$

mit:

$F_{Ed}$  = Bemessungswert der Einwirkungen (Stoßlasten aus Personenanprall) je Befestigungspunkt  $F_{Ed} = 2,8 \text{ kN}$  (statische Ersatzlast nach ETB-Richtlinie, der Teilsicherheitsbeiwert für den außergewöhnlichen Lastfall  $\gamma_A = 1,0$  ist enthalten)

$F_{Rd}$  = Bemessungswert der Tragfähigkeit je Befestigungspunkt

$$F_{Rd} = F_{Rk}$$

(Teilsicherheitsbeiwert für außergewöhnlicher Lastfall  $\gamma_M = 1,0$ )

#### 6.3.2 Windlasten

Das Wohngebäude, in das das absturzsichernde Fensterelement eingebaut wird, steht nach Abschnitt 6.2 in Künzelsau. Im Verzeichnis „Windzonen nach Verwaltungsgrenzen“, DIBt (2022), wird für den „Regierungsbezirk Stuttgart“, zu dem Künzelsau gehört, die „Windzone 1“ ausgewiesen. Alternativ lassen sich unter dem Suchbegriff „Windzonen nach Postleitzahlen“ im Internet auch diverse Seiten finden, auf denen – lediglich unter der Eingabe der Postleitzahl für das konkrete Bauvorhaben – die entsprechend zugehörige Windzone ausgegeben wird.

Nach DIN 18055, Tabelle A.1 ergibt sich für

- die Windzone 1,
- eine Gebäudehöhe  $\leq 10 \text{ m}$  und
- den Einbau des absturzsichernden Fensterelements im Mittenbereich des Wohngebäudes

folgende charakteristische Windbelastung:

$$q_{wd,k} = 0,50 \text{ kN/m}^2 \quad (\text{Winddruck})$$

$$q_{ws,k} = 0,55 \text{ kN/m}^2 \quad (\text{Windsog})$$

Die Bemessungswerte der Einwirkungen ergeben sich wie folgt:

$$q_{wd,d} = q_{wd,k} \cdot \gamma_f = 0,50 \cdot 1,5 = \underline{0,75 \text{ kN/m}^2} \quad \text{Gl. (5)}$$

Winddruck

$$q_{ws,d} = q_{ws,k} \cdot \gamma_f = 0,55 \cdot 1,5 = \underline{0,83 \text{ kN/m}^2} \quad \text{Gl. (6)}$$

Windsog → maßgebend

mit:

$$\gamma_f = 1,5 \quad \text{veränderliche Einwirkung (Windlast)}$$

#### Hinweis:

Die Anwendung von DIN 18055, Tabelle A.1 beruht auf Berechnungen mit dem vereinfachten Verfahren nach DIN EN 1991-1-4 und DIN EN 1991-1-4/NA. Diese praxisnahe Vorgehensweise liegt für übliche Gebäude auf der sicheren Seite.

Sofern eine Abminderung der Werte aus Tabelle A.1 angestrebt wird, ist eine genaue Berechnung der Außendruckbeiwerte nach DIN EN 1991-1-4/NA, Tabelle NA.1, bzw. eine genaue Windlastermittlung nach DIN EN 1991-1-4/NA, NA.B.3.3, erforderlich.

#### 6.3.3 Horizontale Nutzlast in ideeller Holmhöhe

Die charakteristische horizontale Nutzlast – in Absturzrichtung nach außen – ergibt sich für ein Wohnhaus aus DIN EN 1991-1-1/NA, Tabelle 6.12DE in der ideellen Holmhöhe (vgl. Bild 16):

$$\rightarrow q_{k,\text{außen}} = 0,5 \text{ kN/m}$$

Gemäß Fußnote (2) zu Tabelle 6.12DE in DIN EN 1991-1-1/NA sind die horizontalen Nutzlasten in Absturzrichtung in voller Höhe und in Gegenrichtung – nach innen wirkend – mit 50 %, mindestens jedoch mit 0,5 kN/m anzusetzen. Da es sich hier aber um eine durchgängige absturzsichernde Festverglasung über das gesamte bodentiefe Fensterelement handelt, kann dieser Ansatz entfallen, da man nicht von innen an der Glasscheibe „ziehen“ wird. Somit entfällt auch die Überlagerung mit dem Winddruck auf das Gebäude (vgl. Abschnitt 6.4.5).

Der Bemessungswert der Einwirkungen ergibt sich wie folgt:

$$q_{kd,au\beta en} = q_{k,au\beta en} \cdot \gamma_f = 0,5 \cdot 1,5 = \underline{0,75 \text{ kN/m}} \quad \text{Gl. (7)}$$

→ maßgebend

mit:

$\gamma_f = 1,5$  veränderliche Einwirkung (horizontale Nutzlast)

### 6.3.4 Last aus 90° geöffnetem Fensterflügel

Da es sich hier um eine durchgängige absturzsichernde Festverglasung über das gesamte bodentiefe Fensterelement handelt, kann das Fenster überhaupt nicht und damit auch nicht 90° geöffnet werden. Daraus entstehen folglich keine Einwirkungen auf die Fensterbefestiger.

## 6.4 Ermittlung der maßgebenden Querkräfte für Befestigungspunkt (7) bzw. (8) für das zu untersuchende Dübel-System

Bild 16 zeigt, dass durch die Befestigungspunkte (7) bzw. (8) die ideale Holmhöhe verläuft. Für diese beiden Befestigungspunkte müssen daher sowohl

1. der Nachweis für stoßartige Lasten als auch
  2. der Nachweis für die Überlagerung der horizontalen Nutzlast mit der Windsoglast (beide Lasten nach außen wirkend)
- geführt werden. Deshalb und auf Grund der folgenden Überlegungen sind die beiden Befestigungspunkte (7) und (8) offenbar für die Bemessung maßgebend:

→ Die Befestigungspunkte (1) bis (4) müssten nur für Windsog nachgewiesen werden (Winddruck ist nicht maßgebend), da sie oberhalb der Auftrefffläche für den Pendelschlagversuch liegen (vgl. Bild 14, Bild 16 und siehe RAL Gütegemeinschaft, 2020, S. 164, Bild 5.22).

→ Die Befestigungspunkte (5) bis (6) und (9) bis (12) müssten nur getrennt voneinander, d.h. ohne Überlagerung, a) für stoßartige Lasten und b) für Windsog nachgewiesen werden.

Daher werden nachfolgend nur für die beiden Befestigungspunkte (7) und (8) für alle möglichen Lastfälle die Einwirkungen zusammengetragen und anschließend wiederum nur die maßgebenden statischen Nachweise geführt.

Die anderen Befestigungspunkte (1) bis (6) und (9) bis (12) werden ohne weitere Nachweise auf der sicheren Seite baugleich ausgeführt.

### 6.4.1 Lastfall 1: Stoßartige Lasten

Maßgebende Querkraft (vgl. hierzu Abschnitt 6.3.1):

$$V_{Ed,LF1} = F_{Ed} = \underline{2,8 \text{ kN}} \quad \text{Gl. (8)}$$

Gemäß ETB (1985, Abschnitt 3.1) sind nur die horizontalen Nutzlasten mit den Windlasten zu überlagern. Die stoßartigen Lasten müssen also mit keinen anderen Lasten überlagert werden.

### 6.4.2 Lastfall 2: Windsoglast

Maßgebende Querkraft (vgl. hierzu Bild 16 und Abschnitt 6.3.2):

$$\begin{aligned} V_{Ed,LF2} &= A_{Wind} \cdot q_{ws,d} \\ &= [(1,2/2) \cdot (0,3 + 0,3)/2] \cdot 0,83 \\ &= \underline{0,15 \text{ kN}} \end{aligned} \quad \text{Gl. (9)}$$

### 6.4.3 Lastfall 3: Winddrucklast

Maßgebende Querkraft (vgl. hierzu Bild 16 und Abschnitt 6.3.2):

$$\begin{aligned} V_{Ed,LF3} &= A_{Wind} \cdot q_{wd,d} \\ &= [(1,2/2) \cdot (0,3 + 0,3)/2] \cdot 0,75 \\ &= \underline{0,14 \text{ kN}} \end{aligned} \quad \text{Gl. (10)}$$

### 6.4.4 Lastfall 4: Horizontale Nutzlast in ideeller Holmhöhe

Maßgebende Querkraft (vgl. hierzu Bild 16 und Abschnitt 6.3.3):

$$\begin{aligned} V_{Ed,LF4} &= (B/2) \cdot q_{kd,au\beta en} \\ &= (1,2/2) \cdot 0,75 \\ &= \underline{0,45 \text{ kN}} \end{aligned} \quad \text{Gl. (11)}$$

### 6.4.5 Lastfall 5: Überlagerung horizontale Nutzlast plus Windsoglast

Hier werden nur die in Absturzrichtung nach außen wirkende Windsoglast und horizontale Nutzlast (Holmlast) überlagert:

$$\begin{aligned} V_{Ed,Sog} &= V_{Ed,LF2} \\ &= 0,15 \text{ kN} \end{aligned} \quad \text{(vgl. Abschnitt 6.4.2) Gl. (12)}$$

$$\begin{aligned} V_{Ed,Holm} &= V_{Ed,LF4} \\ &= 0,45 \text{ kN} \end{aligned} \quad \text{(vgl. Abschnitt 6.4.4) Gl. (13)}$$

Gemäß DINEN 1990/NA [siehe dort NCI zu 6.4.3.2(3) und Tabelle NA.A.1.1] werden zwei Lastfallkombinationen untersucht (vgl. hier auch Abschnitt 5.2.1).

#### Lastfallkombination 1

Die Holmlast wird voll und die Windlast um den Faktor  $\psi_0 = 0,6$  reduziert angesetzt:

$$\begin{aligned} V_{Ed,LF5-1} &= V_{Ed,Holm} + (\psi_0 \cdot V_{Ed,Sog}) \\ &= 0,45 + (0,6 \cdot 0,15) \\ &= \underline{0,54 \text{ kN}} \Rightarrow \text{maßgebend} \end{aligned} \quad \text{Gl. (14)}$$



### Lastfallkombination 2

Die Windlast wird voll und die Holmlast um den Faktor  $\psi_0 = 0,7$  reduziert angesetzt:

$$\begin{aligned} V_{Ed,LF5-2} &= V_{Ed,Sog} + (\psi_0 \cdot V_{Ed,Holm}) \\ &= 0,15 + (0,7 \cdot 0,45) \\ &= \underline{0,47 \text{ kN}} \end{aligned} \quad \text{Gl. (15)}$$

### 6.4.6 Übersicht der maßgebenden Querkräfte für das Praxisbeispiel 1

In Tabelle 4 werden alle maßgebenden Querkräfte der einzelnen Lastfälle übersichtlich zusammengestellt. Für den Nachweis des Fensterbefestigers müssen danach nur die beiden maßgebenden Lastfälle 1 und 5 weiter untersucht werden.

### 6.5 Statische Nachweise für Glied 4 der Nachweiskette: Befestigung des Fensterrahmens mit dem Direktbefestiger im Mauerwerk

Auf Grund der Annahme in Abschnitt 6.2, dass das Fenster derart in der Laibung liegt, dass das gewählte Dübel-System mittig in der Laibung (Mitte des Mauersteins) montiert wird, gilt für die vorhandenen Randabstände im vorhandenen Planhochlochziegel „ThermoPlan MZ Ergänzung“ Folgendes (vgl. Bild 17 und abZ/aBG AMO-Combi, 2022, Anlage 75 Tabelle 35.2):

$$c_{\text{innen}} = c_{\text{außen}} = 365/2 > 125 \text{ mm} = c_{\text{min}}$$

Die Tragfähigkeit der AMO-Combi-Schraube mit der Kunststoff-Dübelhülse W-UR10 XXL in dem in Abschnitt 6.2 ausgewiesenen Mauerstein kann der abZ/aBG AMO-Combi (2022, Anlage 76, Tabellen 35.3 und 35.4) bzw. hier Bild 19 entnommen werden.

Ein Abminderungsfaktor für Fugen muss nicht berücksichtigt werden, da es sich bei dem verbauten Stein um einen Planhochlochziegel handelt (vgl. abZ/aBG AMO-Combi, 2022, S. 6, Abschnitt 3.2.4).

### 6.5.1 Nachweis Lastfall 1: Stoßartige Lasten

Das Nachweisformat ist in Abschnitt 6.3.1 mit Gleichung (4) beschrieben.

Nachweis:

$$\begin{aligned} F_{Ed} / F_{Rd} &= V_{Ed,LF1} / (F_{Rk} / \gamma_M) = 2,8 / (2,8 / 1,0) \\ &= 2,8 / (2,8 / 1,0) = 1,0 \leq 1,0 \end{aligned} \quad \text{Gl. (16)}$$

→ Nachweis erbracht

mit:

$$V_{Ed,LF1} = 2,80 \text{ kN} \quad \text{vgl. Abschnitt 6.4.1 bzw. Tabelle 4}$$

$$F_{Rk} = 2,80 \text{ kN} \quad \text{siehe abZ/aBG AMO-Combi (2022, Anlage 76, Tabelle 35.4) bzw. Bild 19, untere Tabelle}$$

$$\gamma_M = 1,0 \quad \text{siehe abZ/aBG AMO-Combi (2022, Abschnitt 3.2.3)}$$

### 6.5.2 Nachweis Lastfall 5: Überlagerung horizontale Nutzlast (Holmlast) plus Windsog (nach außen wirkend)

Das Nachweisformat ist in der abZ/aBG AMO-Combi (2022, S. 5, Abschnitt 3.2.2) angegeben. In den Anlagen dieser „Zulassung“ werden bereits Bemessungswerte  $V_{Rd}$  ausgewiesen (vgl. Bild 19 obere Tabelle).

Nachweis:

$$\begin{aligned} V_{Ed} / V_{Rd} &= V_{Ed,LF5} / V_{Rd} = 0,54 / 0,55 \\ &= 0,98 \leq 1,0 \end{aligned} \quad \text{Gl. (17)}$$

→ Nachweis erbracht

mit:

$$V_{Ed,LF5} = 0,54 \text{ kN} \quad \text{vgl. Abschnitt 6.4.5 bzw. Tabelle 4}$$

$$V_{Rd} = 0,55 \text{ kN} \quad \text{siehe abZ/aBG AMO-Combi (2022, Anlage 76, Tabelle 35.4) bzw. hier Bild 19; für mittlere Stein- druckfestigkeit nach EN 771  $\geq 8,0 \text{ N/mm}^2$ ; linear interpoliert für  $e_f = 25 \text{ mm}$  (vgl. Abschnitt 6.2 mit Bild 18):  $(0,65 + 0,45)/2 = 0,55$ }$$

**Tabelle 4: Übersicht der maßgebenden Querkräfte für alle Lastfälle (Praxisbeispiel 1) für die maßgebenden Befestigungspunkte (7) und (8) nach Bild 16**

Lastfall	Beschreibung	Ermittlung $V_{Ed}$ vgl. Abschnitt	$V_{Ed}$ in kN	Maßgebend	Bemessung vgl. Abschnitt
1	Stoßartige Lasten	6.4.1	2,80	2,80	6.5.1
2	Windsoglast	6.4.2	0,15	0,54	6.5.2
3	Winddrucklast	6.4.3	0,14		
4	Horizontale Nutzlast	6.4.4	0,45		
5	Überlagerung horizontale Nutzlast plus Windsoglast	6.4.5	0,54		

**Tabelle 35.3: Bemessungswerte der Tragfähigkeit  $V_{Rd}$ <sup>3)</sup> in [kN] für Einzeldübel unter Querbeanspruchung**

Dübelgröße		W-UR 10 XXL					
Fensterprofil aus		Kunststoff / Aluminium		Holz / Holz-Alu			
Freie Schraubenlänge	$e_r^{2)} \leq$ [mm]	20	30	10	20	30	
Mittlere Steindruckfestigkeit nach DIN EN 771							
<b>Planhochlochziegel ThermoPlan MZ</b> <b>Ergänzung,</b> <b><math>\geq 8,0 \text{ N/mm}^2</math></b>	[kN]	0,65	0,45	1,10	0,65	0,45	
<b>Planhochlochziegel ThermoPlan MZ</b> <b>Ergänzung,</b> <b><math>\geq 7,5 \text{ N/mm}^2</math></b>	[kN]	0,65	0,45	1,10	0,65	0,45	

**Tabelle 35.4: Tragfähigkeit  $F_{Rk}$  in [kN] für Einzeldübel bei Personenanprall**

Dübelgröße		W-UR 10 XXL					
Fensterprofil aus		Kunststoff / Aluminium		Holz / Holz-Alu			
Freie Schraubenlänge	$e_r^{2)} \leq$ [mm]	20	30	10	20	30	
Mittlere Steindruckfestigkeit nach DIN EN 771							
<b>Planhochlochziegel ThermoPlan MZ</b> <b>Ergänzung,</b> <b><math>\geq 8,0 \text{ N/mm}^2</math></b>	[kN]	2,8	2,8	2,8	2,8	2,8	
<b>Planhochlochziegel ThermoPlan MZ</b> <b>Ergänzung,</b> <b><math>\geq 7,5 \text{ N/mm}^2</math></b>	[kN]	2,8	2,8	2,8	2,8	2,8	

2) Siehe Anlage 7

3) Zwischenwerte bei der freien Schraubenlänge  $e_r$  dürfen linear interpoliert werden.

Bild 19: Auszug aus abZ/aBG AMO-Combi (2022, Anlage 76): Verankerung im Planhochlochziegel „ThermoPlan MZ Ergänzung“

## 6.6 Fazit

Das Praxisbeispiel 1 zeigt, dass die Befestigung eines absturzsichernden Fensterelements nun auch mit einem Direktbefestiger, hier der AMO-Combi-Schraube mit Kunststoff-Dübelhülse W-UR10 XXL nach Abschnitt 4.3, in einem (Plan-)Hochlochziegel rechnerisch nachgewiesen und entsprechend ausgeführt werden kann.

## 7 Praxisbeispiel 2 – Befestigung eines bodentiefen absturzsichernden Fensterelements mit Festverglasung mit einer Fenstermontageschiene – Nachweis der „Mehrfachbefestigung“ oder durch Versuche

### 7.1 Allgemeine Hinweise

Das Praxisbeispiel 2 ist nahezu unverändert gegenüber Praxisbeispiel 1. Hier ist die Befestigung für dasselbe bodentiefe absturzsichernde Fensterelement rechnerisch nachzuweisen wie für Praxisbeispiel 1 (Bild 16). Allerdings befindet sich das Bauvorhaben nicht mehr in Künzelsau, sondern in Berlin und damit nicht mehr in Windzone 1, sondern jetzt in Windzone 2. Außerdem liegt das einzubauende Fenster nicht mehr im Mittenbereich, sondern im Randbereich des Gebäudes.

Der hohe Ausnutzungsgrad von 98 % im Nachweis für Lastfall 5 in Praxisbeispiel 1 zeigt (vgl. Abschnitt 6.5.2: Überlagerung Windsog- und

Holmlast, Windzone 1, Mittenbereich), dass hier im Praxisbeispiel 2 die Befestigung mit einer höheren Windsoglast (Windzone 2, Randbereich) für die AMO-Combi-Schraube mit Kunststoff-Dübelhülse W-UR 10 XXL offensichtlich nicht mehr rechnerisch nachgewiesen werden kann.

Aus diesem Grund kommt hier die Fenstermontageschiene W-ABZ in Kombination mit dem Kunststoff-Rahmendübel SHARK UR 8 zur Anwendung. Für die Geometrie der Anordnung dieses Befestigungssystems gilt *zunächst* unverändert Bild 16.

Damit ergibt sich folgende Nachweiskette (vgl. Abschnitt 2.6):

- Glied 1 der Kette: Absturzsichernde Festverglasung
- Glied 2 der Kette: Unmittelbare Glasbefestigung
- Glied 3 der Kette: Fensterrahmen
- Glied 4 der Kette: Verbindung Fensterrahmen mit Fenstermontageschiene W-ABZ
- Glied 5 der Kette: Fenstermontageschiene W-ABZ
- Glied 6 der Kette: Befestigung W-ABZ mit Kunststoffdübel in Mauerwerk

Mit Verweis auf die Erläuterungen in Abschnitt 6.1 werden hier nur die Kettenglieder 4 bis 6 nachgewiesen.

## 7.2 Zusammenstellung der erforderlichen Ausgangsdaten

Gegebene Ausgangssituation für Praxisbeispiel 2 – Bodentiefes absturzsicherndes Fensterelement mit Festverglasung, vgl. *zunächst* Bild 16:

### Hinweis:

Die erforderlichen Ausgangsdaten sind Abschnitt 6.2 zu entnehmen; hier werden nachfolgend nur die Änderungen gegenüber diesem Abschnitt angegeben.

- Wohngebäude in Berlin (Postleitzahl 10829)
- Lage des absturzsichernden Fensterelements in Bezug auf die einwirkenden Windlasten: Randbereich des Gebäudes
- Befestigung gemäß Bild 16 *zunächst* nur seitlich links und rechts in der Laibung mit je 6 Stück „zugelassenen“ Fenstermontageschienen W-ABZ (abZ/aBG W-ABZ, 2022) in Kombination mit einem „zugelassenen“ Kunststoff-Rahmendübel SHARK UR 8 (ETA W-UR/SHARK UR, 2021).
- Annahme:  
Es wird zur Vereinfachung angenommen, dass für die Lösung der Befestigungsaufgabe das Fenster derart in der Laibung liegt, dass das gewählte Befestigungssystem so montiert werden kann, dass das zugehörige Dübel-System mittig in der Laibung (Mitte des Mauersteins) montiert wird. Für den Randabstand  $c$  des Kunststoff-Rahmendübel SHARK UR 8 in der Laibung gilt dann:  
 $c_{\text{innen}} = c_{\text{außen}}$
- Annahme:  
Abstand zwischen Außenkante Laibung und Aluminium Fensterrahmenprofil  $a = 20 \text{ mm}$   
(siehe abZ/aBG W-ABZ, 2022 Anlage 5.1 bzw. vgl. hier Bild 20)

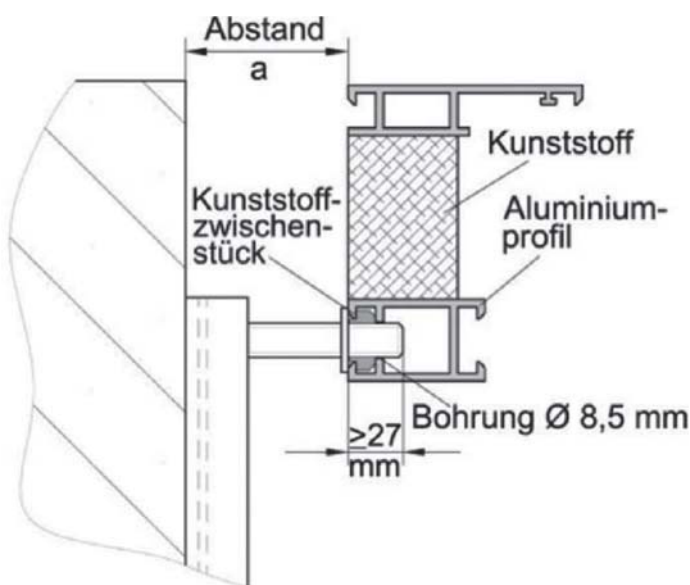


Bild 20: Abstand  $a$  zwischen Außenkante Laibung und Aluminium-Fensterrahmenprofil (siehe abZ/aBG W-ABZ, 2022 Anlage 5.1)

## 7.3 Einwirkungen

### 7.3.1 Stoßartige Lasten nach ETB-Richtlinie (Außergewöhnliche Einwirkung)

Auch die Befestigung dieses Fensterelements muss absturzsichernde Eigenschaften aufweisen und deshalb für stoßartige Lasten nachgewiesen werden (vgl. Abschnitt 6.3.1).

Gemäß der „Zulassung“ für die Fenstermontageschiene W-ABZ gilt Folgendes (siehe in abZ/aBG W-ABZ, 2022, S. 11, Abschnitt 3.2.3.4):

„Die statische Ersatzlast für den Nachweis der Befestigung der Fensterelementbefestigung an der Laibung ist nach ETB-Richtlinie mit  $2,8 \text{ kN}$  für jeden Befestigungspunkt anzusetzen.

Für die Ermittlung des Bemessungswertes der Einwirkung aus Personenanprall ist ein Teilsicherheitsbeiwert von  $\gamma_F = 1,0$  anzusetzen (außergewöhnliche Bemessungssituation).“

Demnach ist für die Bemessung des Befestigungssystems folgender Bemessungswert der Einwirkungen anzusetzen:

$$F_{\text{Ed}} = F_{\text{Ek}} \cdot \gamma_F = 2,8 \cdot 1,0 = \underline{2,8 \text{ kN}} \quad \text{Gl. (18)}$$

mit:

$$F_{\text{Ek}} = 2,8 \text{ kN} \quad \text{siehe in ETB (1985, Abschnitt 3.2.2.2.3)}$$

$$\gamma_F = 1,0 \quad \text{siehe in abZ/aBG W-ABZ (2022, S. 11, Abschnitt 3.2.3.4)}$$

### 7.3.2 Windlasten

Das Wohnhaus, in das das absturzsichernde Fensterelement eingebaut wird, steht nach Abschnitt 7.2 nun in der Stadt Berlin. Im Verzeichnis „Windzonen nach Verwaltungsgrenzen“, DIBt (2022), wird für die ganze Stadt die „Windzone 2“ ausgewiesen.

Nach DIN 18055, Tabelle A.1 ergibt sich für

- die Windzone 2,
- eine Gebäudehöhe  $\leq 10 \text{ m}$  und
- den Einbau eines Fensterelements mit absturzsicherndem Geländer im Randbereich des Wohnhauses

folgende charakteristische Windsogbelastung (mit Bezug auf Praxisbeispiel 1 muss der Winddruck nicht weiter untersucht werden; vgl. Abschnitt 6.3.3):

$$q_{\text{ws,k}} = 1,11 \text{ kN/m}^2 \quad (\text{Windsog})$$

Die Bemessungswerte der Einwirkung ergeben sich wie folgt:

$$q_{\text{ws,d}} = q_{\text{ws,k}} \cdot \gamma_F = 1,11 \cdot 1,5 = \underline{1,67 \text{ kN/m}^2} \quad \text{Gl. (19)}$$

Windsog

mit:

$$\gamma_F = 1,5 \quad \text{veränderliche Einwirkung (Windlast)}$$

#### Hinweis:

Die Anwendung von DIN 18055, Tabelle A.1 beruht auf Berechnungen mit dem vereinfachten Verfahren nach DIN EN 1991-1-4 und DIN EN 1991-1-4/NA. Diese praxisnahe Vorgehensweise liegt für übliche Gebäude auf der sicheren Seite.

Sofern eine Abminderung der Werte aus Tabelle A.1 angestrebt wird, ist eine genaue Berechnung der Außendruckbeiwerte nach DIN EN 1991-1-4/NA, Tabelle NA.1, bzw. eine genaue Windlastermittlung nach DIN EN 1991-1-4/NA, NA.B.3.3, erforderlich.

### 7.3.3 Horizontale Nutzlast

Vergleiche hierzu auch Abschnitt 6.3.3; der Bemessungswert der Einwirkungen ergibt sich wie folgt:

$$q_{kd,au\beta en} = q_{k,au\beta en} \cdot \gamma_F = 0,5 \cdot 1,5 = \underline{0,75 \text{ kN/m}} \quad \text{Gl. (20)}$$

mit:

$$\gamma_F = 1,5 \quad \text{veränderliche Einwirkung (horizontale Nutzlast)}$$

### 7.4 Ermittlung der maßgebenden Querkräfte für Befestigungspunkt (7) bzw. (8) für das untersuchende Dübel-System

Mit Bezug auf die Erläuterungen in Abschnitt 6.4 werden hier zunächst auch nur die Befestigungspunkte (7) und (8) untersucht.

#### 7.4.1 Lastfall 1: Stoßartige Lasten

Maßgebende Querkraft (vgl. hierzu Abschnitt 7.3.1):

$$V_{Ed,LF1} = F_{Ed} = \underline{2,8 \text{ kN}} \quad \text{Gl. (21)}$$

Gemäß ETB (1985, Abschnitt 3.1) sind nur die horizontalen Nutzlasten mit den Windlasten zu überlagern. Die stoßartigen Lasten müssen also mit keinen anderen Lasten überlagert werden.

#### 7.4.2 Lastfall 2: Windsoglast

Maßgebende Querkraft (vgl. hierzu Bild 16 und Abschnitt 7.3.2):

$$\begin{aligned} V_{Ed,LF2} &= A_{Wind} \cdot q_{ws,d} \\ &= [(1,2/2) \cdot (0,3 + 0,3)]/2 \cdot 1,67 \\ &= \underline{0,30 \text{ kN}} \end{aligned} \quad \text{Gl. (22)}$$

#### 7.4.3 Lastfall 3: Horizontale Nutzlast in ideeller Holmhöhe

Maßgebende Querkraft (vgl. hierzu Bild 16 und Abschnitt 7.3.3 und 6.3.3):

$$\begin{aligned} V_{Ed,LF3} &= (B/2) \cdot q_{kd,au\beta en} \\ &= (1,2/2) \cdot 0,75 \\ &= \underline{0,45 \text{ kN}} \end{aligned} \quad \text{Gl. (23)}$$

#### 7.4.4 Lastfall 4: Überlagerung horizontale Nutzlast plus Windsoglast

Hier werden nur die in Absturzrichtung nach außen wirkende Windsoglast und horizontale Nutzlast (Holmlast) überlagert:

$$\begin{aligned} V_{Ed,Sog} &= V_{Ed,LF2} \\ &= 0,30 \text{ kN} \end{aligned} \quad \text{(vgl. Abschnitt 7.4.2) Gl. (24)}$$

$$\begin{aligned} V_{Ed,Holm} &= V_{Ed,LF3} \\ &= 0,45 \text{ kN} \end{aligned} \quad \text{(vgl. Abschnitt 7.4.3) Gl. (25)}$$

Gemäß DIN EN 1990/NA [siehe dort NCI zu 6.4.3.2(3) und Tabelle NA.A.1.1) werden zwei Lastfallkombinationen untersucht (vgl. hier auch Abschnitt 5.1.2).

#### Lastfallkombination 1

Die Holmlast wird voll und die Windlast um den Faktor  $\psi_0 = 0,6$  reduziert angesetzt:

$$\begin{aligned} V_{Ed,LF4-1} &= V_{Ed,Holm} + (\psi_0 \cdot V_{Ed,Sog}) \\ &= 0,45 + (0,6 \cdot 0,30) \\ &= \underline{0,63 \text{ kN}} \Rightarrow \text{maßgebend} \end{aligned} \quad \text{Gl. (26)}$$

#### Lastfallkombination 2

Die Windlast wird voll und die Holmlast um den Faktor  $\psi_0 = 0,7$  reduziert angesetzt:

$$\begin{aligned} V_{Ed,LF4-2} &= V_{Ed,Sog} + (\psi_0 \cdot V_{Ed,Holm}) \\ &= 0,30 + (0,7 \cdot 0,45) \\ &= \underline{0,62 \text{ kN}} \end{aligned} \quad \text{Gl. (27)}$$

#### 7.4.5 Übersicht der maßgebenden Querkräfte für das Praxisbeispiel 2

In Tabelle 5 werden alle maßgebenden Querkräfte der einzelnen Lastfälle übersichtlich zusammengestellt. Für den Nachweis des Fensterbefestigers müssen danach nur die beiden maßgebenden Lastfälle 1 und 4 weiter untersucht werden.

#### 7.5 Glied 4 der Nachweiskette: Verbindung Fensterahmen mit Fenstermontageschiene W-ABZ

Die Befestigung der Lasche der Fenstermontageschiene W-ABZ am absturzsichernden Fensterelement mit Aluminiumprofilen erfolgt nach abZ/aBG W-ABZ (2022, S.3, Tabelle 1) mit zwei zugelassenen Bohrschrauben Zebra Piasta 6,3 x L. Die Mindestlänge dieser Schrauben beträgt min. L = 27 mm.

Die Aluminiumprofile des absturzsichernden Fensterelements bestehen laut Angaben des Herstellers bzw. gemäß Abschnitt 6.2 aus dem Werkstoff EN AW 6060 T66 oder EN AW 6063 T6 mit  $R_m \geq 200 \text{ N/mm}^2$  und  $t \geq 1,5 \text{ mm}$  und erfüllen damit die Anforderungen in der abZ/aBG W-ABZ (2022, S.3, Tabelle 1).



**Tabelle 5: Übersicht der maßgebenden Querkräfte für alle Lastfälle (Praxisbeispiel 2) für die maßgebenden Befestigungspunkte (7) und (8) nach Bild 16**

Lastfall	Beschreibung	Ermittlung $V_{Ed}$ vgl. Abschnitt	$V_{Ed}$ in kN	Maßgebend	Bemessung vgl. Abschnitt
1	Stoßartige Lasten	7.4.1	2,80	2,80	7.6.1 7.7.1
2	Windsoglast	7.4.2	0,30		
3	Horizontale Nutzlast	7.4.3	0,45		
4	Überlagerung horizontale Nutzlast plus Windsoglast	7.4.4	0,63		7.6.2 7.7.2

Nach abZ/aBG W-ABZ (2022, S. 9, Abschnitt 3.2.1.1) gilt dann Folgendes:

„Die Befestigung der Lasche am Fensterprofil mit Bohrschrauben für das jeweilige Rahmenprofil ... ist Bestandteil der absturzsichernden Fensterelementbefestigungen und muss nicht separat nachgewiesen werden.“

→ o.w.N.

### 7.6 Glied 5 der Nachweiskette: Fenstermontageschiene W-ABZ

#### 7.6.1 Nachweis Lastfall 1: Stoßartige Lasten

Nach abZ/aBG W-ABZ (2022, S. 9, Abschnitt 3.2.1.1) gilt Folgendes:

„Für die Fensterelementbefestigung gilt der Nachweis zur Aufnahme der Einwirkungen aus Personenanprall als erbracht.“

→ o.w.N.

#### 7.6.2 Nachweis Lastfall 4: Überlagerung horizontale Nutzlast plus Windsog (nach außen wirkend)

Der Bemessungswert der „Fensterelementbefestigung mit Montageschiene W-ABZ in beide Richtungen (Zug und Druck) mit und ohne Verwendung der Konsolenbefestigung gerade“ (T-Konsole; vgl. Bild 5) kann für den Abstand  $a = 20$  mm, die Fugenbreite zwischen Fenster und Laibung (vgl. Abschnitt 7.2 und Bild 20), mit  $F_{Rd} = 1,28$  kN =  $V_{Rd}$  der abZ/aBG W-ABZ (2022, S. 10, Tabelle 6) entnommen werden.

Nachweis:

$$V_{Ed,LF4} / V_{Rd} = 0,63 / 1,28 = 0,49 \leq 1,0 \quad \text{Gl. (28)}$$

→ Nachweis erbracht

mit:

$$V_{Ed,LF4} = 0,63 \text{ kN} \quad \text{vgl. Abschnitt 7.4.4 bzw. Tabelle 5}$$

$$V_{Rd} = 1,28 \text{ kN} \quad \text{siehe abZ/aBG W-ABZ (2022, S. 10, Tabelle 6)}$$

### 7.7 Glied 6 der Nachweiskette: Befestigung der W-ABZ mit Kunststoffdübel in Mauerwerk

Für den verwendeten Kunststoff-Rahmendübel SHARK UR 8x10/80 kann für den im Wohnhaus verbauten Planhochlochziegel „Thermo-Plan MZ Ergänzung“ (vgl. Abschnitt 6.2) mit der mittleren Steindruckfestigkeit nach EN 771  $\geq 8,0$  N/mm<sup>2</sup> der ETA W-UR/SHARK UR (2021, Anhang C 63 – beachte Fußnote 7 auf Anhang C 3) folgende charakteristische Tragfähigkeit für Querlast in der Laibung entnommen werden:

$$F_{Rk} = 2,0 \text{ kN} = V_{Rk}$$

Für den Dübel wird gemäß Abschnitt 7.2

$$c_{innen} = c_{außen} = 365 \text{ mm} / 2 > 55 \text{ mm} = c_{min} \text{ eingehalten.}$$

#### 7.7.1 Nachweis Lastfall 1: Stoßartige Lasten

##### 7.7.1.1 ETB-Last 2,8 kN

Nach abZ/aBG W-ABZ (2022, S. 9, Abschnitt 3.2.1.1) gilt Folgendes:

„Für den Nachweis der Verankerung in Beton/Mauerwerk/Holz darf bei Personenanprall mit einer statischen Ersatzlast von  $F_{E,k} = 2,8$  kN nach ETB-Richtlinie beim Nachweis der Verankerungselemente nach Tabelle 2 abweichend von den in Tabelle 2 genannten Technischen Baubestimmungen der Teilsicherheitsbeiwert des Widerstandes von  $\gamma_M = 1,0$  angesetzt werden.“

Nachweis:

$$\begin{aligned} V_{Ed,LF1} / (V_{Rk} / \gamma_M) &= 2,8 / (2,0 / 1,0) \\ &= \underline{1,4} \gg \underline{1,0} \quad \text{Gl. (29)} \end{aligned}$$

→ Nachweis NICHT erbracht

mit:

$$V_{Ed,LF1} = 2,8 \text{ kN} \quad \text{vgl. Abschnitt 7.4.1 bzw. Tabelle 5}$$

$$V_{Rk} = 2,0 \text{ kN} \quad \text{siehe ETA W-UR/SHARK UR (2021, Anhang C 63)}$$

$$\gamma_M = 1,0 \quad \text{siehe abZ/aBG W-ABZ (2022, S. 9, Abschnitt 3.2.1.1)}$$

### Hinweis:

Der statische Nachweis kann für einen Einzeldübel für die „ETB-Last“ 2,8 kN nicht erfüllt werden. Für einen positiven Nachweis wäre eine Gruppe mit 2 Dübeln SHARK UR unter Verwendung der T-Konsole notwendig (vgl. Bild 5 und Bild 6, Nachweisführung siehe sinngemäß Küenzlen et al. 2022a, ab S. 179).

Die Abschnitte 7.7.1.2 und 7.7.1.3 zeigen zwei weitere Lösungsmöglichkeiten auf!

### 7.7.1.2 Lösungsmöglichkeit a):

#### Nachweis einer „Mehrfachbefestigung“

Diese Lösungsmöglichkeit basiert auf den Ausführungen in Abschnitt 5.3.2. Danach müssen die folgenden vier Bedingungen erfüllt werden, damit der Bemessungswert der Tragfähigkeit des Kunststoff-Rahmendübel SHARK UR 8 (ETA W-UR/SHARK UR, 2021) in Kombination mit der Fenstermontageschiene W-ABZ mit dem Faktor (1/0,6) erhöht werden darf. In abZ/aBG W-ABZ (2022, S. 10, Abschnitt 3.2.1.2) heißt es entsprechend wie folgt:

„Der Nachweis der Mehrfachbefestigung für die Befestigung eines Fensterelements ist nur zulässig, wenn alle nachfolgenden Anforderungen erfüllt werden:

- Mindestens drei seitliche Befestigungspunkte je Blendrahmenprofil und symmetrische Eckbefestigung mit zwei Befestigungspunkten pro Eckpunkt, jeweils im Abstand von 15 cm von der Innenecke (...).
- Mindestbiegesteifigkeit des Rahmenprofils von  $\geq 75.000 \text{ kN/cm}^2$ . Bei Holz- und Aluminiumfenstern kann davon ausgegangen werden, dass dieser Wert ohne weitere Maßnahmen erreicht bzw. überschritten wird. Bei PVC-Fenstern ist mindestens eine Stahlverstärkung im Blendrahmen mit einem Flächenträgheitsmoment von  $\geq 3,5 \text{ cm}^4$  erforderlich, z. B. in Form eines Stahl-Hohlprofils  $30 \times 30 \times 3 \text{ mm}$ .
- Der Befestigungsabstand maximal 40 cm beträgt.
- Konstruktive Ausbildung der Rahmenecke, so dass eine Lastübertragung von 900 N möglich ist. Bei Holz- und Aluminiumfenstern kann dies bei üblichen Eckausbildungen als erfüllt angesehen werden.

Können die vorstehend aufgeführten Anforderungen für eine „Mehrfachbefestigung“ nicht erfüllt werden, darf der Faktor zur Berücksichtigung der Mehrfachbefestigung nicht angewendet werden. Somit muss der statische Nachweis für den Lastfall Anprall mit  $2,8 \text{ kN} = F_{\text{Rd}}$  als Bauteilwiderstand geführt werden.“

Für das absturzsichernde Fensterelement aus Aluminiumprofilen werden die Punkte 2 (Mindestbiegesteifigkeit des Rahmenprofils) und 4 (konstruktive Ausbildung Rahmenecke) ohne weitere Nachweise eingehalten. Auch Punkt 3 (Befestigungsabstand von max. 40 cm) wird mit Verweis auf Bild 16 erfüllt.

Damit Punkt 1 (mindestens drei Befestigungspunkte/symmetrische Eckbefestigung) konstruktiv eingehalten werden kann, gibt es in der „Zulassung“ für die Fenstermontageschiene W-ABZ eine Abbildung, die hier als Bild 21 wiedergegeben wird (siehe abZ/aBG W-ABZ, 2022 Anlage 7).

Demnach müssen gegenüber Bild 16 unten noch drei Fenstermontageschienen angeordnet werden; diese Anordnung zeigt Bild 22.

### Hinweis:

Gemäß abZ/aBG W-ABZ (2022, S. 3, Abschnitt 1.2) gilt, dass die Fensterelemente selbst sowie die Befestigungen zur Aufnahme von Eigengewicht nicht Gegenstand der „Zulassung“ sind. Aus diesem Grund ist es für die Montage wichtig, dass zusätzlich zu den drei Fenstermontageschienen W-ABZ unterhalb des Fensters auch Tragklötze angeordnet werden, die das Eigengewicht des absturzsichernden Fensterelements aufnehmen (Bild 22).

Für die Anordnung der Fensterbefestiger nach Bild 22 kann nun der statische Nachweis für eine Mehrfachbefestigung nach Abschnitt 5.3.2 geführt werden (abZ/aBG W-ABZ, 2022, S. 9, Abschnitt 3.2.1.2).

$$\frac{F_{\text{Ek}} \cdot \gamma_{\text{F}}}{\left(\frac{F_{\text{Rk}}}{\gamma_{\text{M}}}\right)} = \frac{F_{\text{Ek}} \cdot 1,0}{\left(\frac{F_{\text{Rk}}}{1,0}\right)} = \frac{2,8}{(F_{\text{Rd,Befestiger}} / 0,6)}$$
$$= \frac{2,8}{(2,0 / 0,6)} = 0,84 \leq 1,0 \quad \text{Gl. (30)}$$

→ Nachweis erfüllt

mit:

$$F_{\text{Ek}} = F_{\text{Ed}} = 2,8 \text{ kN ETB-Anpralllast}$$

$$F_{\text{Rk}} = 2,0 \text{ kN charakteristische Tragfähigkeit (allgemein)}$$

$$F_{\text{Rd}} = \text{Bemessungswert des Widerstands (allgemein)}$$

$$F_{\text{Rd,Befestiger}} = 2,0 \text{ kN}$$

siehe ETA W-UR/SHARK UR (2021, Anhang C 63), für  $\gamma_{\text{F}} = 1,0$   
Bemessungswert des Widerstands im Bescheid des Befestigers

$$\gamma_{\text{F}} = 1,0 \quad \text{Teilsicherheitsbeiwert der Einwirkung für den Nachweis der ETB-Anpralllast}$$

$$\gamma_{\text{M}} = 1,0 \quad \text{Material-Teilsicherheitsbeiwert für den Nachweis der ETB-Anpralllast}$$

$$0,6 \quad \text{Faktor zur Berücksichtigung der Mehrfachbefestigung}$$

### Hinweis:

Im zuvor stehenden Nachweis wurden wieder nur die beiden Befestigungspunkte (7) und (8) mit dem SHARK UR 8 im Verankerungsgrund Planhochlochziegel „ThermoPlan MZ Ergänzung“ nachgewiesen (vgl. Abschnitt 6.2 mit Bild 17). Die Befestigung nach unten erfolgt für ein bodentiefes Fenster in der Regel nicht im Wandbildner, sondern in der Decke. Entsprechend müssten hier in der Praxis die drei Kunststoffdübel SHARK UR 8 zur Befestigung der drei unteren Fenstermontageschienen W-ABZ im Verankerungsgrund der Decke sinngemäß wie zuvor mit Gleichung (30) für stoßartige Lasten nachgewiesen werden.

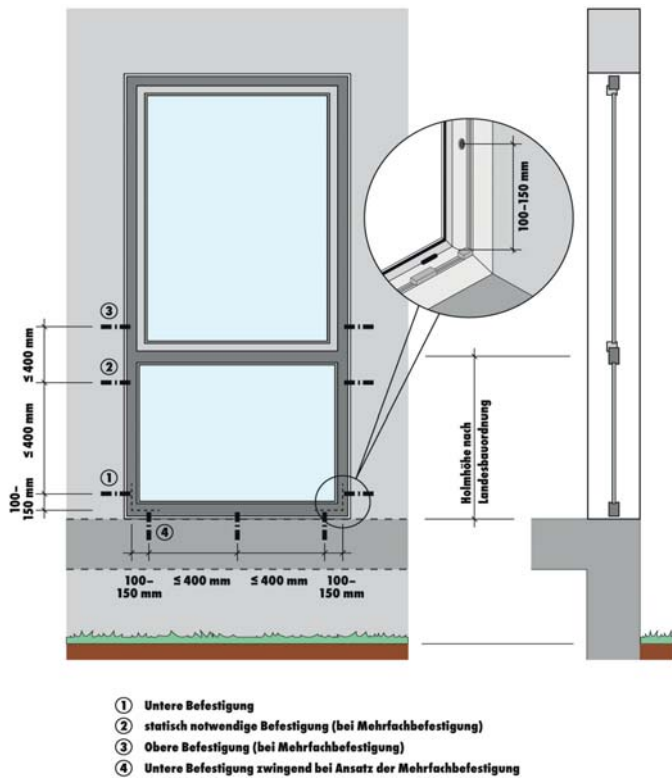


Bild 21: Lage der Befestigungen der Fensterelemente nur zur Aufnahme von Holmlasten (siehe abZ/aBG W-ABZ, 2022, Anlage 7)

Aus Gründen der Übersicht wird hier angenommen, dass die Befestigung des absturzsichernden Fensterelements gemäß Bild 22 unten in der Geschossdecke erfolgt, die aus einem Normalbeton C20/25 besteht. Die Tragfähigkeit des Kunststoff-Rahmendübel SHARK UR 8 im Normalbeton C20/25 ist offenbar höher als im Planhochlochziegel „ThermoPlan MZ Ergänzung“ (vgl. ETA W-UR/SHARK UR, 2021).

→ o.w.N.

### 7.7.1.3 Lösungsmöglichkeit b): Nachweis durch Versuche

Können z.B. aus konstruktiven Gründen nur seitlich Fenstermontageschienen zur Befestigung des absturzsichernden Fensterelements angeordnet werden (Bild 16), ist also keine Mehrfachbefestigung realisierbar, kann – wie der Abschnitt 7.7.1.1 gezeigt hat – kein erfolgreicher rechnerischer Nachweis der stoßartigen Lasten geführt werden.

Da aufgrund der Anzahl von insgesamt 12 seitlichen Befestigungspunkten des Fensterelements davon ausgegangen werden kann, dass bei einem Pendelschlagversuch nicht mit einem Versagen des Elementes zu rechnen ist (Erfahrung der Autoren), kann dieser Nachweis auch durch einen Versuch gemäß ETB-Richtlinie (1985) erbracht werden. Hinweise dazu enthält der Abschnitt 5.2.4.

Die Versuche können auf der Baustelle oder in einem dafür geeigneten Prüflabor durchgeführt werden. Im Labor müsste dafür der auf der Baustelle vorhandene Wandaufbau nachgebaut werden. Versuche auf der Baustelle erfordern ggf., dass das geprüfte eingebaute absturzsichernde Fensterelement nach den Versuchen wieder ausgebaut und durch ein neues Fensterelement ersetzt werden muss.

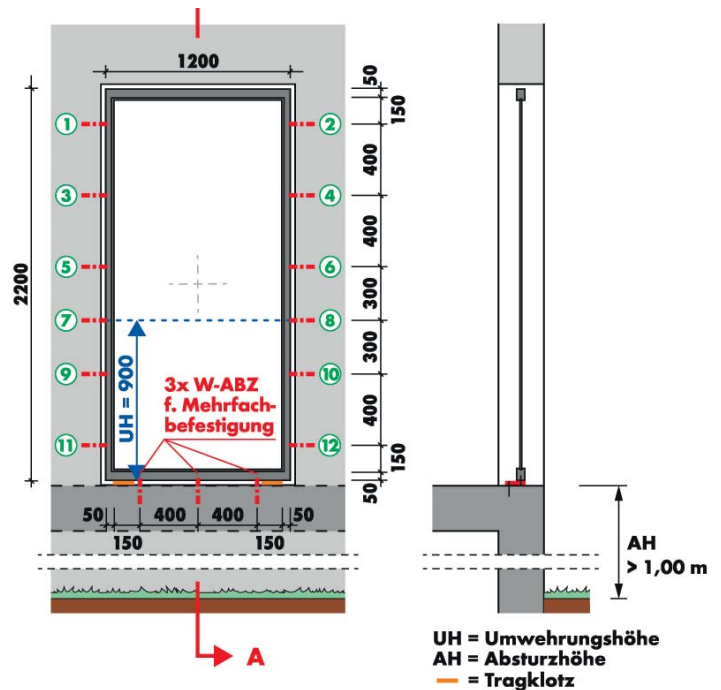


Bild 22: Übersicht für Praxisbeispiel 2, Lösungsmöglichkeit a): Bodentiefes absturzsicherndes Fensterelement mit Festverglasung (Ansicht von außen): Befestigung links und rechts im Planhochlochziegel mit je 6 Fenstermontageschienen W-ABZ mit je einem Kunststoff-Rahmendübel SHARK UR 8; zusätzlich Befestigung mit 3 Fenstermontageschienen W-ABZ unten, um die „Mehrfachbefestigung“ nach abZ/aBG W-ABZ (2022, Anlage 7) zu realisieren.

### 7.7.2 Nachweis Lastfall 4: Überlagerung horizontale Nutzlast plus Windsog (nach außen wirkend)

Der Nachweis erfolgt für die beiden Befestigungspunkte (7) und (8), wobei es hier unerheblich ist, ob die Befestiger (W-ABZ Schiene mit Kunststoffdübel SHARK UR 8) nach Bild 16 nur seitlich oder nach Bild 22 seitlich und unten angeordnet werden. Der mögliche Ansatz einer Mehrfachbefestigung gilt ausschließlich für den Nachweis der stoßartigen Lasten (vgl. Abschnitt 7.7.1.2). Somit verändert sich in den beiden Befestigungspunkten (7) und (8) bezüglich der Überlagerung der horizontalen Nutzlast mit der Windsoglast in ideeller Holmhöhe im Prinzip nichts.

Der Material-Teilsicherheitsbeiwert für Verankerungen in Mauerwerk kann für die Bemessung von Kunststoffdübeln DIBt TR 064 (2019), Abschnitt 2.2, entnommen werden:

$$\gamma_{Mm} = 2,5$$

Nachweis:

$$V_{Ed,LF4} / V_{Rk} / \gamma_{Mm} = 0,63 / (2,0 / 2,5) = 0,79 \leq 1,0 \quad \text{Gl. (31)}$$

→ Nachweis erbracht

mit:

$$V_{Ed,LF4} = 0,63 \text{ kN} \quad \text{vgl. Abschnitt 7.4.4 bzw. Tabelle 5}$$

$$V_{Rk} = 2,00 \text{ kN} \quad \text{siehe ETA W-UR/SHARK UR (2021, Anhang C 63)}$$

$$\gamma_{Mm} = 2,5 \quad \text{siehe DIBt TR 064 (2019), Abschnitt 2.2}$$

## 7.8 Fazit

Das Praxisbeispiel 2 zeigt, dass für den Nachweis der Befestigung eines absturzsichernden Fensterelements (nur) für stoßartige Lasten unter bestimmten Voraussetzungen eine Mehrfachbefestigung berücksichtigt werden kann; vgl. dazu abZ/aBG W-ABZ (2022, S.9, Abschnitt 3.2.1.2) und abZ/aBG AMO-Combi (2022, S.6, Abschnitt 3.2.3). Wenn dieser rechnerische Nachweis der Befestiger damit auch nicht erbracht werden kann, besteht noch die Möglichkeit, den Nachweis der stoßartigen Lasten ggf. über Versuche zu erbringen.

## 8 Praxisbeispiel 3 – Befestigung eines bodentiefen absturzsichernden Fensterelements mit Drehkipplügel und auf dem Fensterrahmen aufgeschraubtem Fenstergeländer

### 8.1 Allgemeine Hinweise

Im Praxisbeispiel 3 werden wiederum viele Parameter aus Praxisbeispiel 1 übernommen (Kapitel 6), insbesondere die Außengeometrie des Fensterrahmens aus Aluminiumprofilen mit  $B \times H = 1,20 \text{ m} \times 2,20 \text{ m}$  sowie die ausschließlich seitliche Befestigung und deren Achsabstände mit der AMO-Combi-Schraube und der Kunststoff-Dübelhülse W-UR 10 XXL (vgl. Abschnitt 4.3 und Bild 16).

Abweichend gibt es hier keine Festverglasung, sondern einen Drehkipplügel. Für die Sicherstellung der Absturzsicherung wird ein Fenster- bzw. Glasgeländer mit dem zugelassenen „Befestigungssystem BS 100 zur lastabtragenden und absturzsichernden Befestigung von Anbauteilen an Fensterrahmenprofilen“ an vier Befestigungspunkten auf den Fensterrahmen geschraubt (vgl. Abschnitt 4.4 und Bild 23). Damit kommt der Befestigung des Fensterrahmens die gleiche Bedeutung zu (z.B. Bild 1b) wie bei absturzsichernden Fensterelementen, die „nur“ aus Rahmen und Scheibe ohne zusätzliches Geländer bestehen [Festverglasung (z.B. Bild 1a) oder Fensterelemente mit Brüstungsriegel (z.B. Bild 1c oder Bild 1d)].

Damit ergibt sich die bereits in Abschnitt 2.6 beschriebene Nachweiskette:

- Glied 1 der Kette: Absturzsichernde Verglasung des Geländers
- Glied 2 der Kette: Unmittelbare Glasbefestigung bzw. Glaslagerung des Geländers
- Glied 3 der Kette: Verbindung des Geländers mit dem Fensterrahmen mit dem Befestigungssystem BS 100
- Glied 4 der Kette: Fensterrahmen
- Glied 5 der Kette: Befestigung bzw. Verankerung des Fensterrahmens am Baukörper mit der AMO-Combi-Schraube und der Kunststoff-Dübelhülse W-UR 10 XXL

Mit Verweis auf die Erläuterungen in Abschnitt 6.1 werden hier nur die Kettenglieder 2, 3 und 5 nachgewiesen.

Für die Kettenglieder 2 und 3 sind wie in Praxisbeispiel 1 und 2 die Befestigungspunkte (7) und (8) maßgebend, da hier auf das Fenstergeländer die ETB-Last wirkt und Wind und horizontale Nutzlast berücksichtigt werden müssen. Die Befestigungspunkte (11) und (12) können für die Kettenglieder 2 und 3 baugleich wie die Befestigungspunkte (7) und (8) ausgeführt werden, da hier nur die Einwirkungen aus Personenanprall oder Wind bemessungsrelevant sind.

Für den Nachweis von Kettenglied 5 in den Befestigungspunkten (7) und (8) gelten alle Nachweise von Praxisbeispiel 1, auch wenn das Fenstergeländer direkt auf den Fensterrahmen geschraubt wird und hier die Windangriffsfläche mit  $(0,9 \cdot 1,2)/4 \approx 0,27 \text{ m}^2$  etwas größer ist als  $[(1,2/2) \cdot (0,3 + 0,3)/2] = 0,18 \text{ m}^2$  (vgl. Bild 24):

- Bezüglich der Überlagerung von horizontaler Nutzlast und Windsoglast ist anzunehmen, dass bei voller Windsoglast ( $\approx$  Sturm) das Fenster nicht geöffnet wird und damit keine Personen an das Fenstergeländer herantreten. Das bedeutet im Prinzip, dass entweder die volle Windsoglast auf das Fenstergeländer wirkt oder die volle horizontale Nutzlast.
- Gleiche Überlegungen gelten sinngemäß für die hier nach innen anzusetzende horizontale Nutzlast (vgl. Abschnitt 6.3.3), die mit Winddruck nach innen wirkend überlagert werden müsste.

Somit verbleibt für das Kettenglied 5 der Nachweis der Befestigungspunkte (1) und (11) für den Lastfall  $90^\circ$  geöffnetes Fenster.

### 8.2 Zusammenstellung der erforderlichen Ausgangsdaten

Gegebene Ausgangssituation für Praxisbeispiel 3 – Bodentiefes absturzsicherndes Fensterelement mit Drehkipplügel und auf dem Fensterrahmen aufgeschraubtem Fenster- bzw. Glasgeländer, vgl. Bild 23:

#### Hinweis:

Die erforderlichen Ausgangsdaten entsprechen im Prinzip dem Praxisbeispiel 1 (vgl. Abschnitt 6.2; Abweichung hier: Drehkipplügel mit auf dem Fensterrahmen aufgeschraubtem Fenster- bzw. Glasgeländer).

- Wohngebäude in Künzelsau (Postleitzahl 74653, Baden-Württemberg)
- Gebäudehöhe  $\leq 10 \text{ m}$
- Lage des absturzsichernden Fensterelements in Bezug auf die einwirkenden Windlasten: Mittenbereich des Gebäudes
- Lichte Raumhöhe  $2,50 \text{ m}$
- Absturzsicherndes Fensterelement mit 3-fach-Isolierverglasung:
  - Fenstergröße:  $B \times H \approx 1,2 \text{ m} \times 2,2 \text{ m}$
  - Drehkipplügel:  $b \times h \approx 1,1 \text{ m} \times 2,1 \text{ m}$
  - Glasfläche Drehkipplügel:  $b \times h \approx 1,0 \text{ m} \times 2,0 \text{ m}$
  - Fensterprofile aus Aluminium (Werkstoff EN AW 6060 T66 oder EN AW 6063 T6 mit  $R_m \geq 200 \text{ N/mm}^2$  und  $t \geq 1,5 \text{ mm}$ )
  - ohne (Profil-)Verbreiterungen
  - Aufbau der Isolierverglasung: (von außen nach innen):  $6 \text{ mm ESG-H} / 12 \text{ mm SZR} / 4 \text{ mm ESG} / 12 \text{ mm SZR} / 8 \text{ mm VSG}$  (44.2)
- Der Drehkipplügel wird auf der linken Ansichtsseite, nahe den Befestigungspunkten (1) und (11), angeschlagen (vgl. Bild 23).
- Absturzsicherndes Glasgeländer mit Befestigung am Fensterrahmenprofil Typ BG015 der Firma IMB Rosenheim:
  - Einfachglas  $10 \text{ mm VSG/ESG}$  (55.2), Kategorie A
  - zweiseitig linienförmige Glaslagerung aus Aluminiumprofil (Werkstoff EN AW 6060T66) zweiseitig an beiden Vertikalkanten
  - U-förmiges Kantenschutzprofil aus nichtrostendem Stahl auf der oberen Horizontalkante



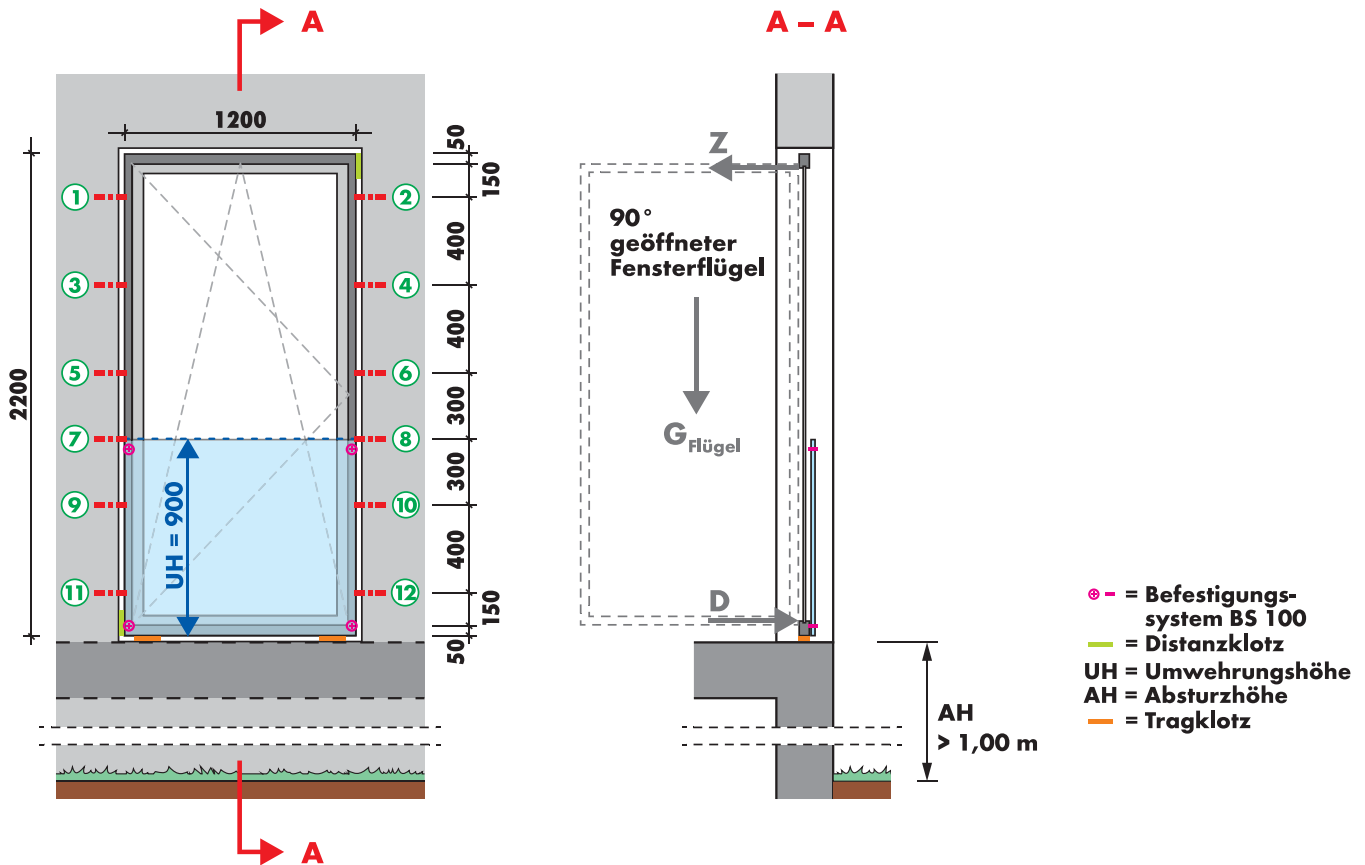


Bild 23: Übersicht für Praxisbeispiel 3: Bodentiertes absturzsicherndes Fenster mit Drehkipptügel mit auf dem Fensterrahmen aufgeschraubtem Fenster- bzw. Glasgeländer (Ansicht von außen): Befestigung des Blendrahmens links und rechts im Planhochlochziegel mit je 6 Befestigern (AMO-Combi-Schraube mit Kunststoff-Dübelhülse W-UR 10 XXL)

#### Hinweis:

Das absturzsichernde Glasgeländer mit Befestigung am Fensterrahmenprofil Typ BG015 der Firma IMB Rosenheim (Glied 1 der Nachweiskette gemäß Abschnitt 8.1) ist über ein allgemeines bauaufsichtliches Prüfzeugnis geregelt (vgl. abP Fenstergeländer, 2021).

Zu diesem abP Fenstergeländer (2021) gibt es zugehörige abP Erläuterungen (2022), in denen die konstruktiven Randbedingungen (Achsen- und Randabstände) des Fenster- bzw. Glasgeländers ausgewiesen werden. Aus Gründen der Übersicht wird auf die Regelungen im abP Fenstergeländer (2021) und in den abP Erläuterungen (2022) nicht weiter eingegangen.

Neben dem abP Fenstergeländer (2021) und den abP Erläuterungen (2022) wird vom Hersteller des Glasgeländers auch noch eine Systemstatik zur Verfügung gestellt, die die Bemessung von Glied 2 und 3 der Nachweiskette im Prinzip auf die Anwendung einer Bemessungstabelle vereinfacht. Diese Bemessung zeigt Abschnitt 8.4 (und Abschnitt 8.5).

- Befestigungssystem BS 100 zur lastabtragenden und absturzsichernden Befestigung von Anbauteilen an Fensterrahmenprofilen nach abZ/aBG BS 100 (2021); vgl. hier Abschnitt 4.4
- Der Höhenunterschied zwischen den Verkehrsflächen (OK FFB Wohnung und OK Gelände) bzw. die Absturzhöhe beträgt

$1,00 < AH \leq 12,00$  m: Nach Musterbauordnung (2019), § 38 Abs. 1 Satz 1 ist daher eine Umwehrgang (= Absturzsicherung) vorzusehen (vgl. Bild 2 und Bild 23:  $UH = 900$  mm).

- Verankerungsgrund Mauerwerk:
  - Planhochlochziegel „ThermoPlan MZ Ergänzung“ (vgl. Bild 17)
  - Hersteller: Mein Ziegelhaus GmbH & Co. KG, Märkerstraße 44, 63755 Alzenau
  - Format/Steinabmessung: 6DF;  $L \times B \times H = 123 \text{ mm} \times 365 \text{ mm} \times 249 \text{ mm}$
  - Rohdichte:  $\rho \geq 0,8 \text{ kg/dm}^3$
  - Mittlere Steindruckfestigkeit nach DIN EN 771:  $\geq 8,0 \text{ N/mm}^2$
- Befestigung gemäß Bild 16 nur seitlich links und rechts in der Laibung mit je 6 Stück AMO-Combi-Schrauben mit Kunststoff-Dübelhülse W-UR 10 XXL nach abZ/aBG AMO-Combi (2022)
- Annahme:
  - Es wird zur Vereinfachung angenommen, dass für die Lösung der Befestigungsaufgabe das Fenster derart in der Laibung liegt, dass das gewählte Dübel-System mittig in der Laibung (Mitte des Mauersteins) zu montieren ist. Für den Randabstand  $c$  der AMO-Combi-Schraube mit der Kunststoff-Dübelhülse W-UR 10 XXL in der Laibung gilt dann:  $c_{\text{innen}} = c_{\text{außen}}$
- Annahme:
  - Maximale freie Schraubenlänge  $e_s = 25$  mm (siehe abZ/aBG AMO-Combi, 2022, Anlage 7 bzw. vgl. hier Bild 18)

## 8.3 Einwirkungen

### 8.3.1 Lastfall 1: Stoßartige Lasten nach ETB-Richtlinie (Außergewöhnliche Einwirkung)

Es sind 2 Einwirkungssituationen zu stoßartigen Lasten rechnerisch nachzuweisen:

- Nachweis der Verankerung des Fenster- bzw. Glasgeländers am Fensterprofil (Blendrahmen). Dieser Nachweis wird auf Grundlage der abZ/aBG BS100 (2021) geführt.
- Nachweis der Befestigung des Blendrahmens an der Laibung im geschlossenen Zustand des Fensterelementes (vgl. Abschnitt 6.3.1), wobei keine Mehrfachbefestigung berücksichtigt wird.

### 8.3.2 Lastfall 2: Windlasten

Die Einwirkungen können aus Abschnitt 6.3.2 übernommen werden; die Bemessungswerte der Einwirkungen ergeben sich demnach wie folgt:

$$q_{wd,d} = q_{wd,k} \cdot \gamma_F = 0,50 \cdot 1,5 = \underline{0,75 \text{ kN/m}^2} \quad \text{Gl. (32)}$$

Winddruck

$$q_{ws,d} = q_{ws,k} \cdot \gamma_F = 0,55 \cdot 1,5 = \underline{0,83 \text{ kN/m}^2} \quad \text{Gl. (33)}$$

Windsog → maßgebend

mit:

$\gamma_F = 1,5$  veränderliche Einwirkung (Windlast)

### 8.3.3 Lastfall 3: Horizontale Nutzlast

Vergleiche hierzu Abschnitt 6.3.3:

$$q_{kd,außen} = q_{k,außen} \cdot \gamma_F = 0,5 \cdot 1,5 = \underline{0,75 \text{ kN/m}} \quad \text{Gl. (34)}$$

→ maßgebend

mit:

$\gamma_F = 1,5$  veränderliche Einwirkung (horizontale Nutzlast)

### 8.3.4 Lastfall 4: Last aus 90° geöffnetem Fensterflügel

Wird der im absturzsichernden Fensterelement angeordnete Drehkippflügel um 90° geöffnet, treten auf der Bandseite infolge des Eigengewichts des Fensterflügels zusätzliche Querlasten auf. Hierzu wird zunächst das Eigengewicht des Drehkippflügels ermittelt (vgl. Tabelle 6; siehe auch in RAL Gütegemeinschaft, 2020, S.125 ff., Abschnitt 5.1.2.1 mit Tabelle 5.3).

Das resultierende Kräftepaar ( $Z = D$ ) aus dem 90° in den Innenraum geöffneten Flügel wird auf der Bandseite oben durch den Befestigungspunkt (1) und unten durch den Befestigungspunkt (11) aufgenommen. Dabei wirkt die Einwirkung  $Z = V_{fd,1}$  in Richtung des Innenraums und die Einwirkung  $D = V_{fd,11}$  nach außen (vgl. Bild 23).

Der Bemessungswert der Einwirkungen auf die Befestigungspunkte (1) und (11) durch den 90° geöffneten Fensterflügel ergibt sich nach RAL Gütegemeinschaft (2020, S. 125, Abschnitt 5.1.2.1) wie folgt:

$$\begin{aligned} V_{fd,1} &= Z \\ V_{fd,11} &= D \end{aligned}$$

$$\begin{aligned} V_{fd,1} = V_{fd,11} &= b/h \cdot [(G_{\text{Flügel}}/2) \cdot \gamma_F] \\ &= 1,10 / 2,1 \cdot [(1,04 / 2) \cdot 1,35] \\ &= 0,52 \cdot 0,70 \\ &= \underline{0,37 \text{ kN}} \end{aligned} \quad \text{Gl. (35)}$$

mit:

$b = 1,1 \text{ m}$  vgl. Abschnitt 8.2

$h = 2,1 \text{ m}$  vgl. Abschnitt 8.2  
(Beachte hierzu auch den folgenden Hinweis!)

$G_{\text{Flügel}} = 1,04 \text{ kN}$  vgl. Tabelle 6

$\gamma_F = 1,35$  Eigengewicht

**Tabelle 6: Praxisbeispiel 3: Ermittlung des Eigengewichts des Drehkippflügels**

Zeile	Bauteil	Rechenweg	Ergebnis
1	Flügelrahmen	$(2 \cdot 1,1 \text{ m} + 2 \cdot 2,1 \text{ m}) \cdot 2,5 \text{ kg/m} =$	16,0 kg
2	Isolierverglasung	$2,5 \frac{\text{kg}}{(\text{mm} \cdot \text{m}^2)} \cdot (6 \cdot \text{mm} + 4 \text{ mm} + 8 \text{ mm}) \cdot (1,0 \text{ m} \cdot 2,0 \text{ m}) =$	90,0 kg
3	Drehkippflügel	(Zeile 1 + 2) =	106,0 kg
4	Eigenlast $G_{\text{Flügel}}$	$106 \text{ kg} \cdot 9,81 \text{ m/s}^2 = 1.039,9 \text{ N}^{1)}$	1,04 kN

<sup>1)</sup>  $1 \text{ kg} \cdot \text{m/s}^2 = 1 \text{ N} = 0,001 \text{ kN}$

#### Hinweis:

Der Abstand für die Lasteinleitung der horizontalen Lasten ( $Z$  und  $D$ ) ist nach Bild 23 die Höhendifferenz zwischen den Befestigungspunkten (1) und (11):

$$3 \cdot 0,4 + 2 \cdot 0,3 = 1,80 \text{ m}$$

Mit Bezug auf RAL Gütegemeinschaft (2020, S. 125, Abschnitt 5.1.2.1 mit Bild 5.8) werden in Gleichung (35) für die Ermittlung von  $V_{fd,1}$  und  $V_{fd,11}$  auch die Flügelaußenmaße ( $b/h \approx 1,1 \text{ m}/2,1 \text{ m}$ ) angesetzt. Dieses Vorgehen stellt eine Vereinfachung für die Bemessungspraxis dar, die aus Überichtsgründen übernommen wird.

### 8.4 Statische Nachweise für Glied 2 der Nachweiskette: Unmittelbare Glasbefestigung/Glaslagerung des Fenstergeländers in Befestigungspunkt (7) und (8)

#### 8.4.1 Nachweis Lastfall 1: Stoßartige Lasten

Nach abZ/aBG BS 100 (2022, S. 9, Abschnitt 3.2.1) gilt Folgendes:

*„Für die Befestigungssysteme gilt der Nachweis zur Aufnahme der Einwirkungen aus Personenanprall als erbracht, wenn diese Belastung planmäßig rechtwinklig zur Rahmenebene erfolgt.“*

Die Belastung des Fenstergeländers erfolgt planmäßig rechtwinklig zur Rahmenebene, sodass keine weiteren Nachweise erforderlich sind.

#### 8.4.2 Nachweis Lastfall 2 und 3: Windlasten und horizontale Nutzlasten

Der Nachweis ausreichender Tragfähigkeit des Glaslagerungsprofils aus Aluminium (einschließlich der Befestigung am Fensterahmen, vgl. Abschnitt 8.5.2) ist für die Einwirkungen infolge Windsog und horizontaler Nutzlast zu führen. Eine Überlagerung von horizontaler Nutzlast und Windsoglast erfolgt nicht, da anzunehmen ist, dass bei voller Windsoglast (Sturm) das Fenster nicht geöffnet wird und damit keine Personen an das Geländer herantreten (vgl. Abschnitt 8.1).

Die Nachweisführung erfolgt über die Bemessungstabelle einer Systemstatik, die der Hersteller des Befestigungssystems zur Verfügung stellt (vgl. Bild 24 und Abschnitt 8.2).

Bei den gegebenen Abmessungen des Fenstergeländers, mit einer Geländerbreite von ca. 1,2 m und einer Geländerhöhe von ca. 0,9 m, ergibt sich aus der Bemessungstabelle in Bild 24 eine maximal aufnehmbare charakteristische Windlast von  $2,63 \text{ kN/m}^2 > 0,55 \text{ kN/m}^2 = q_{ws,k,vorhanden}$  (vgl. Abschnitt 8.3.2 und 6.3.2).

Damit ist ausreichende Tragfähigkeit für das Fenstergeländer (einschließlich der Befestigung am Fensterprofil) gegeben.

#### Hinweis:

Die hier angewandte Systemstatik gilt nur für das absturzsichernde Glasgeländer mit Befestigung am Fensterrahmenprofil Typ BG015 der Firma IMB Rosenheim, für das das abP Fenstergeländer (2021) als Verwendungsnachweis dient.

Das Bild 24 ist Auszug aus der Systemstatik und gilt nur für eine horizontale Nutzlast  $q_k = 0,5 \text{ kN/m}$ .

Die Grundlagen dieser Systemstatik sind die Angaben von charakteristischen Zug- und Quertragfähigkeiten ( $N_{Rk}$  und  $V_{Rk}$ ) des Befestigungssystem BS 100 in der zugehörigen „Zulassung“ [siehe abZ/aBG BS 100, 2021, Anlage 2.1, Tabelle 7 ( $N_{Rk}$ ) und Anlage 2.2, Tabelle 8 ( $V_{Rk}$ )].

Soll anstelle des hier dargestellten Glasgeländer-Typs BG015 beispielsweise ein anderes Glasgeländer oder auch ein Stahlgeländer befestigt werden (siehe z. B. abZ/aBG BS 100, 2021, Anlage 4.1), so gilt die hier verwendete Systemstatik nicht. Dann ist der Lastfluss aus den Einwirkungen auf das jeweilige Geländer bis zur „Übergabe“ an das Befestigungssystem BS 100 zu ermitteln und für die Glieder 1, 2 und 3 der Nachweiskette jeweils ein üblicher statischer Nachweis im Format  $F_d/F_{Rd} \leq 1$  zu führen (siehe auch abZ/aBG BS 100, 2021, S. 9, Abschnitt 3.2.1).

### 8.5 Statische Nachweise für Glied 3 der Nachweiskette: Verbindung des Geländers mit dem Fensterrahmen mit dem Befestigungssystem BS 100 in Befestigungspunkt (7) und (8)

#### 8.5.1 Nachweis Lastfall 1: Stoßartige Lasten

Siehe Abschnitt 8.4.1! → o.w.N.

#### 8.5.2 Nachweis Lastfall 2 und 3: Windlasten und horizontale Nutzlasten

Siehe Abschnitt 8.4.2! → o.w.N.

### 8.6 Statische Nachweise für Glied 5 der Nachweiskette in Befestigungspunkt (1) und (11): Befestigung des Fensterrahmens mit dem Direktbefestiger im Mauerwerk

Auf Grund der Annahme in Abschnitt 6.2, dass das Fensters derart in der Laibung liegt, dass das gewählte Dübel-System mittig in der Laibung (Mitte des Mauersteins) montiert wird, gilt für die vorhandenen Randabstände im vorhandenen Planhochlochziegel „ThermoPlan MZ Ergänzung“ Folgendes (vgl. Bild 17 und abZ/aBG AMO-Combi, 2022, Anlage 75 Tabelle 35.2):

$$c_{\text{innen}} = c_{\text{außen}} = 365/2 > 125 \text{ mm} = c_{\text{min}}$$

Die Tragfähigkeit der AMO-Combi-Schraube mit der Kunststoff-Dübelhülse W-UR 10 XXL in dem in Abschnitt 8.2 ausgewiesenen Mauerstein kann der abZ/aBG AMO-Combi (2022, Anlage 76, Tabellen 35.3) bzw. hier in diesem Fachbeitrag Bild 19 (obere Tabelle) entnommen werden.

## Bemessungstabelle

**Profiltyp**  
**Brüstungsverglasungen**  
Bauart "Französische Balkone"

**Befestigungssystem**  
**BS 100 / BS 150 / BS 500 / BS 800**  
**BS 900 / BS 400 / BS 401 / BS 402**  
25 mm ≤ B ≤ 30 mm

**Glasaufbau**  
**10 mm VSG / ESG**  
ESG 5mm / 0,76mm PVB/ ESG 5mm

Geländerhöhe [m]	max Windlast [kN/m <sup>2</sup> ] charakteristisch										Geländerbreite [m]
	1,20	1,15	1,10	1,05	1,00	0,95	0,90	0,85	0,80	0,75	
7,87	6,56	5,62	4,92	4,37	3,70	3,10	2,63	2,27	1,98	1,74	1,40
8,21	6,84	5,86	5,13	4,53	3,70	3,10	2,63	2,27	1,98	1,74	1,40
8,58	7,15	6,13	5,36	4,53	3,70	3,10	2,63	2,27	1,98	1,74	1,40
8,99	7,49	6,42	5,62	4,53	3,70	3,10	2,63	2,27	1,98	1,74	1,40
9,44	7,87	6,74	5,66	4,53	3,70	3,10	2,63	2,27	1,98	1,74	1,40
9,94	8,28	7,10	5,66	4,53	3,70	3,10	2,63	2,27	1,98	1,74	1,40
10,49	8,74	7,29	5,66	4,53	3,70	3,10	2,63	2,27	1,98	1,74	1,40
11,11	9,25	7,29	5,66	4,53	3,70	3,10	2,63	2,27	1,98	1,74	1,40
11,80	9,79	7,29	5,66	4,53	3,70	3,10	2,63	2,27	1,98	1,74	1,40
12,59	9,79	7,29	5,66	4,53	3,70	3,10	2,63	2,27	1,98	1,74	1,40
13,93	9,79	7,29	5,66	4,53	3,70	3,10	2,63	2,27	1,98	1,74	1,40
0,50	0,60	0,70	0,80	0,90	1,00	1,10	1,20	1,30	1,40	1,50	1,50

maßgebende Kriterien :

Ankerkräfte infolge Wind

Glasstatik infolge Wind

Glasstatik infolge Holmlast  
nur für q = 0,5 kN/m

Bild 24: Systemstatik: Maximale charakteristische Windlast für das Befestigungssystem BS 100 in Kombination mit dem absturzsichernden Glasgeländer mit Befestigung am Fensterrahmenprofil Typ BG015 der Firma IMB Rosenheim; (nur) für horizontale Nutzlast  $q_k = 0,5 \text{ kN/m}$



### 8.6.1 Nachweis Lastfall 1: Stoßartige Lasten

Der Nachweis der stoßartigen Lasten müsste nur für Befestigungspunkt (11) geführt werden, da der Befestigungspunkt (1) oberhalb der Auftreffflächen liegt (vgl. Bild 14, Bild 23 und siehe RAL Gütegemeinschaft, 2020, S. 164, Bild 5.22).

Für den Nachweis von Befestigungspunkt (11), kann der Nachweis von Befestigungspunkt (7) und (8) in Abschnitt 6.5.1 übernommen werden.

### 8.6.2 Nachweis Lastfall 4: 90° geöffneter Fensterflügel

Das Nachweisformat ist in der abZ/aBG AMO-Combi (2022, S. 5, Abschnitt 3.2.2) angegeben. In den Anlagen dieser „Zulassung“ werden bereits Bemessungswerte  $V_{Rd}$  ausgewiesen (vgl. z. B. Bild 19 obere Tabelle).

Nachweis:

$$V_{Ed} / V_{Rd} = V_{fd,11} / V_{Rd} = 0,37 / 0,55 = 0,67 \leq 1,0 \quad \text{Gl. (36)}$$

→ Nachweis erbracht

mit:

$V_{Ed,LF5} = 0,37 \text{ kN}$  vgl. Abschnitt 8.3.4  
 $V_{Rk} = 0,55 \text{ kN}$  siehe abZ/aBG AMO-Combi (2022, Anlage 76, Tabelle 35.4) bzw. hier Bild 19 obere Tabelle; für mittlere Steindruckfestigkeit nach EN 771  $\geq 8,0 \text{ N/mm}^2$ ; linear interpoliert für  $e_f = 25 \text{ mm}$  (vgl. Abschnitt 6.2 mit Bild 18):  $(0,65 + 0,45)/2 = 0,55$

## 9 Zusammenfassung

Dieser Fachbeitrag zeigt aktuelle Neuerungen für die Befestigung von absturzsichernden Fensterelementen. Danach ist es mittlerweile möglich, diese Fenster mit entsprechend dafür „zugelassenen“ Befestigungssystemen auch in Mauerwerk z. B. aus filigranen Lochsteinen und/oder wärmedämmenden Mauersteinen mit geringer Rohdichte zu befestigen.

Unter bestimmten konstruktiven Voraussetzungen kann dazu eine „Mehrfachbefestigung“ berücksichtigt und damit für die Fensterbefestiger der Bemessungswert der Tragfähigkeit mit dem Faktor (1/0,6) erhöht werden. Hierbei darf die „Mehrfachbefestigung von absturzsichernden Fensterelementen“ nicht mit dem Begriff „Mehrfachbefestigung von nichttragenden Systemen“ im Bereich der allgemeinen Dübeltechnik verwechselt werden.

Kann der rechnerische Nachweis der stoßartigen Belastung nicht erfolgreich geführt werden, so können die Befestiger ggf. auch über entsprechende Versuche nachgewiesen werden, wenn das absturzsichernde Fensterelement augenscheinlich mit einer ausreichend großen Anzahl von Befestigern montiert wird und bestimmte Bedingungen eingehalten werden.

Ein „französische Balkongeländer“, das vor ein absturzsicherndes Fenster direkt am Baukörper befestigt wird, kann heutzutage durch ein Fenster- bzw. Glasgeländer oder auch ein Stahlgeländer ersetzt werden, das direkt mit einem dafür „zugelassenen“ Befestigungssystem auf den Fensterrahmen des absturzsichernden Fensterelements aufgeschraubt wird. Damit kommt der Befestigung des Fensterrahmens die gleiche Bedeutung zu, wie bei absturzsichernden Fensterelementen, die „nur“ aus Rahmen und Scheibe (Festverglasung oder Fensterelemente mit Brüstungsriegel) ohne zusätzliches Geländer bestehen.

## Literatur

### 1 Veröffentlichungen (Fachbücher, Fachzeitschriften, u.a.)

- Laternser, K. (2006): ETA-Leitlinie Metalldübel für die Verwendung als Mehrfachbefestigung von nichttragenden Systemen verabschiedet, Mitteilung des Deutschen Instituts für Bautechnik (DIBt) – Hinweis, 22.08.2006, kostenlose Download-Möglichkeit unter URL: [https://www.dibt.de/fileadmin/dibt-web-site/Dokumente/Referat/I2/Metallduebel\\_Mehrfachbefestigung\\_Nichttragende\\_Systeme\\_ETA-Leitlinie.pdf](https://www.dibt.de/fileadmin/dibt-web-site/Dokumente/Referat/I2/Metallduebel_Mehrfachbefestigung_Nichttragende_Systeme_ETA-Leitlinie.pdf) (abgerufen am 29.08.2022)
- Küenzlen, J.; Scheller, E.; Becker, R.; Kuhn, T. (2020): (Dübel-)Versuche am Bauwerk in Mauerwerk – Aktuelle Regelungen für Kunststoffdübel und Metall-Injektionsanker zur Verankerung im Mauerwerk, Hrsg. Deutscher Ausschuss für Mauerwerksbau e.V. (DAfM), DAfM Schriftenreihe Heft 4, Verlag Ernst & Sohn, Berlin, 2020
- Küenzlen, J.; Scheller, E.; Klátecki, M.; Becker, R.; Kuhn, T.; Stein, T. (2022a): Befestigung und Abdichtung von Fenstern und Türen – Aktuelle Regelungen, Praxisbeispiele, bauphysikalische Gesichtspunkte, Verlag Ernst & Sohn, Berlin, 2022
- Küenzlen, J.; Scheller, E.; Becker, R.; Kuhn, T.; Immel, T. (2022b): MINI-Dübelhandbuch 4.0 – Dübel – vom Bad am Morgen bis zum Fernsehabend ... : ein Praxisratgeber der Befestigungstechnik, PSE Redaktionsservice GmbH, Geretsried, 2022
- RAL Gütegemeinschaft (2020): Leitfaden zur Planung und Ausführung der Montage von Fenstern und Haustüren für Neubau und Renovierung. Ausarbeitung: RAL-Gütegemeinschaft Fenster und Haustüren e.V., ift Rosenheim. Hrsg.: RAL-Gütegemeinschaft Fenster und Haustüren e.V., Frankfurt

### 2 Internetquellen

- Bauregelwerk.de (2022): Absturzsicherungen, URL: <http://www.bauregelwerk.de/bauplanung-umwehungen/absturzsicherungen.html>, abgerufen am 29.08.2022
- DIBt (2022): Windzonen nach Verwaltungsgrenzen (Stand: 02.06.2022), URL: [https://www.dibt.de/fileadmin/dibt-website/Dokumente/Referat/P5/Technische\\_Bestimmungen/Windzonen\\_nach\\_Verwaltungsgrenzen.xlsx](https://www.dibt.de/fileadmin/dibt-website/Dokumente/Referat/P5/Technische_Bestimmungen/Windzonen_nach_Verwaltungsgrenzen.xlsx), abgerufen am 29.08.2022
- DIBt.de (2022): Absturzsichernde Verglasungen, URL: <https://www.dibt.de/de/bauprodukte/informationsportal-bauprodukte-und-bauarten/produktgruppen/bauprodukte-detail/bauprodukt/absturzsichernde-verglasungen>, abgerufen am 12.08.2022

### 3 Europäische und internationale Normen (DIN EN, ISO)

- DIN EN 1990:2010-12: Eurocode: Grundlagen der Tragwerksplanung
- DIN EN 1990/NA:2010-12: Nationaler Anhang – National festgelegte Parameter – Eurocode: Grundlagen der Tragwerksplanung
- DIN EN 1991-1-1:2010-12: Eurocode 1: Einwirkungen auf Tragwerke – Teil 1-1: Allgemeine Einwirkungen auf Tragwerke – Wichten, Eigengewicht und Nutzlasten im Hochbau
- DIN EN 1991-1-1/NA:2010-12: Nationaler Anhang – National festgelegte Parameter – Eurocode 1: Einwirkungen auf Tragwerke – Teil 1-1: Allgemeine Einwirkungen auf Tragwerke – Wichten, Eigengewicht und Nutzlasten im Hochbau
- DIN EN 1991-1-4:2010-12: Eurocode 1: Einwirkungen auf Tragwerke – Teil 1-4: Allgemeine Einwirkungen – Windlasten
- DIN EN 1991-1-4/NA:2010-12: Nationaler Anhang – National festgelegte Parameter – Eurocode 1: Einwirkungen auf Tragwerke – Teil 1-4: Allgemeine Einwirkungen – Windlasten
- DIN EN 1993: Eurocode 3: Bemessung und Konstruktion von Stahlbauten
- DIN EN 1995: Eurocode 5: Bemessung und Konstruktion von Holzbauten

### 4 Deutsche Normen (DIN)

- DIN 18008-1:2020-05: Glas im Bauwesen – Bemessungs- und Konstruktionsregeln – Teil 1: Begriffe und allgemeine Grundlagen
- DIN 18008-4:2013-07: Glas im Bauwesen – Bemessungs- und Konstruktionsregeln – Teil 4: Zusatzanforderungen an absturzsichernde Verglasungen
- DIN 18055:2020-09: Kriterien für die Anwendung von Fenstern und Außentüren nach DIN EN 14351-1

### 5 Gesetze – Richtlinien – Technische Regeln

- ASR A2.1 (2018): Technische Regeln für Arbeitsstätten – Schutz vor Absturz und herabfallenden Gegenständen, Betreten von Gefahrenbereichen, Ausgabe November 2012, zuletzt geändert im März 2022, kostenlose Download-Möglichkeit z. B. unter <https://www.baua.de/DE/Angebote/Rechtstexte-und-Technische-Regeln/Regelwerk/ASR/ASR-A2-1.html>, abgerufen am 29.08.2022
- DIBt Hinweise (2010): Hinweise für die Montage von Dübelverankerungen, Oktober 2010, kostenlose Download-Möglichkeit unter URL: <https://www.dibt.de>

[dibt.de/fileadmin/dibt-website/Dokumente/Referat/I2/Duebel\\_Hinweise\\_Montage.pdf](https://www.dibt.de/fileadmin/dibt-website/Dokumente/Referat/I2/Duebel_Hinweise_Montage.pdf) (abgerufen am 29.08.2022)

DIBt MVV TB (2021/1): Muster-Verwaltungsvorschrift Technische Baubestimmungen, Ausgabe 2020/1 mit Druckfehlerberichtigung vom 04.03.2022, DIBt Mitteilungen, 17.01.2022, kostenlose Download-Möglichkeit unter URL: <https://www.dibt.de/de/wir-bieten/technische-baubestimmungen> (abgerufen am 29.08.2022)

ETB (1985): ETB-Richtlinie – Bauteile, die gegen Absturz sichern, Ausschuss für Einheitliche Technische Baubestimmungen (ETB), Fassung Juni 1985, Berlin: Beuth Verlag [abgedruckt auch in Mitteilungen IfBt 2/1987; URL: [https://www.dibt.de/fileadmin/dibt-website/Dokumente/Referat/18/ETB\\_Richtlinie.pdf](https://www.dibt.de/fileadmin/dibt-website/Dokumente/Referat/18/ETB_Richtlinie.pdf) (abgerufen am 29.08.2022)]

Musterbauordnung (2020): Musterbauordnung (MBO) – Fassung November 2002, zuletzt geändert durch Beschluss der Bauministerkonferenz vom 25.09.2020, Download z. B. unter URL: <https://www.bauministerkonferenz.de/Dokumente/42323530.pdf> (abgerufen am 29.08.2022)

## 6 Leitlinien – Bewertungsdokumente – Technical Reports

EOTA TR 064 (2018): Technical Report TR 064 – Design of Plastic Anchors in Concrete and Masonry, Mai 2018, URL: <https://www.eota.eu/en-GB/content/technical-reports/28/> (abgerufen am 29.08.2022)

DIBt TR 064 (2019): Bemessungsverfahren für Kunststoffdübel zur Verankerung in Beton und Mauerwerk (Deutsches Anwendungsdokument zu EOTA TR 056 vom Mai 2018), Stand: August 2019; kostenlose Download-Möglichkeit unter URL: [https://www.dibt.de/fileadmin/dibt-website/Dokumente/Referat/I2/TR064\\_de.pdf](https://www.dibt.de/fileadmin/dibt-website/Dokumente/Referat/I2/TR064_de.pdf) (abgerufen am 29.08.2022)

## 7 Gutachten – Prüfberichte – Stellungnahmen

Scheuermann, G.: Befestigung von Fenstern mit absturzsichernden Eigenschaften/ „Fenstergeländer“, Stuttgart, Brief vom 02.12.2014

ift Forschungsbericht (2020): Erarbeitung einer Handlungsanleitung zur Bewertung der Absturzsicherung von Fenstern in der Gebäudehülle und deren Einbau sowie einer Erläuterung zur Anwendung der ETB-Richtlinie, gefördert durch Deutsches Institut für Bautechnik, Berlin, Aktenzeichen: P 52-5-3.120-2016/18, ift gemeinnützige Forschungs- und Entwicklungsgesellschaft mbH, Oktober 2020

## 8 Europäische „Zulassungen“ (ETA)

ETA W-UR/SHARK UR (2021): Europäische Technische Bewertung – Würth Kunststoff-Rahmendübel W-UR/SHARK UR –, Kunststoffdübel als Mehrfachbefestigung von nichttragenden Systemen zur Verankerung im Beton und Mauerwerk, ETA-08/0190 vom 28.04.2021; kostenlose Download-Möglichkeit z. B. unter [www.dibt.de/de/service/zulassungsdownload/suche](http://www.dibt.de/de/service/zulassungsdownload/suche)

ETA W-BS (2021): Europäische Technische Bewertung – Würth Betonschraube W-BS/S, W-BS/A4, W-BS/HCR – Mechanische Dübel zur Verwendung im Beton, ETA-16/0043 vom 07.07.2021; kostenlose Download-Möglichkeit z. B. unter [www.dibt.de/de/service/zulassungsdownload/suche](http://www.dibt.de/de/service/zulassungsdownload/suche)

## 9 Deutsche „Zulassungen“ (abZ und abZ/aBG)

abZ AMO-Combi (2022): Allgemeine bauaufsichtliche Zulassung – AMO\*-Combi-Schraube mit Kunststoff-Dübelhülse W-UR 10 XS oder W-UR 10 XXL, Z-21.2-2017 vom 23.08.2022; kostenlose Download-Möglichkeit z. B. unter [www.dibt.de/de/service/zulassungsdownload/suche](http://www.dibt.de/de/service/zulassungsdownload/suche)

abZ/aBG BS100 (2021): Allgemeine bauaufsichtliche Zulassung/Allgemeine Bauartgenehmigung – Befestigungssysteme zur lastabtragenden und absturzsichernden Befestigung von Anbauteilen an Fensterrahmenprofilen, Z-14.4-884 vom 02.06.2021; kostenlose Download-Möglichkeit z. B. unter [www.dibt.de/de/service/zulassungsdownload/suche](http://www.dibt.de/de/service/zulassungsdownload/suche)

abZ/aBG W-ABZ (2022): Allgemeine bauaufsichtliche Zulassung/Allgemeine Bauartgenehmigung – Absturzsichernde Fensterelementbefestigung, Z-14.4-728 vom 01.08.2022; kostenlose Download-Möglichkeit z. B. unter [www.dibt.de/de/service/zulassungsdownload/suche](http://www.dibt.de/de/service/zulassungsdownload/suche)

## 10 Allgemeine bauaufsichtliche Prüfzeugnisse (abP)

abP Fenstergeländer (2021): Allgemeines bauaufsichtliches Prüfzeugnis P-2021-3081 vom 19.11.2021, Gegenstand: Linienförmig gelagerte Verbundsicherheitsverglasungen, Prüfstelle: Labor für Stahl- und Leichtmetallbau GmbH (LSL) an der Hochschule München, Fakultät 02, Bauingenieurwesen/Stahlbau, Antragsteller: Inntaler Metallbau Vertrieb GmbH, kostenpflichtiger Download z. B. unter <https://www.baufachinformation.de/publikationen.jsp>

abP Erläuterungen (2022): Erläuterungen zu den allgemeinen bauaufsichtlichen Prüfzeugnissen P-2021-3063 und P-2021-3081, Labor für Stahl- und Leichtmetallbau GmbH (LSL), Ausgabedatum: 27.01.2022



**Dipl.-Ing. (FH)  
Eikehard Scheller**  
ISB Block und Becker  
Beratende Ingenieure  
PartGmbH, Bochum



**Dr.-Ing. Dipl.-Wirt.-Ing. (FH)  
Jürgen H. R. Künzlen,  
M.A., M.A., LL.M.**  
Adolf Würth GmbH & Co. KG,  
Künzelsau



**Dipl.-Ing.  
Hermann Hamm**  
Glasstatik Hamm – Inge-  
nieurbüro für Baustatik Glas  
und Stahlbau, Gelnhausen



**Dipl.-Ing.  
Thomas Kuhn**  
Adolf Würth GmbH & Co. KG,  
Künzelsau



**Dipl.-Ing.  
Rainer Becker**  
OPUS Engineering GmbH,  
Dortmund

# Auf den Punkt gebracht:

# KI

**KI** fachlich

**KI** sachlich

**KI** anders



## Was ist **KI** ?

**KI – die Zeitschrift für den Konstruktiven Ingenieurbau**

- ... ist die fachübergreifende Fachzeitschrift für planende Bauingenieure
- ... behandelt alle Themenfelder des Konstruktiven Ingenieurbaus – relevant, praxisnah und übersichtlich
- ... ist eine Informations- und Diskussionsplattform für den gesamten Ingenieurbau
- ... trifft genau die Fragestellungen Ihrer täglichen Berufspraxis!

## Was bietet **KI** ?

**Alle zwei Monate haben Sie mit der Zeitschrift fachübergreifendes und praxisorientiertes Know-how zu allen Facetten des Konstruktiven Ingenieurbaus zur Hand:**

- Informationen zum gesamten Konstruktiven Ingenieurbau: Holz-, Beton-, Stahlbeton-, Mauerwerks-, Stahl-, Glas- und Grundbau
- Berichte zu neuen Entwicklungen und Technologien
- Fachbeiträge aus der Praxis, Modellberechnungen und aktuelle Forschungsergebnisse
- Wichtige fachliche Grundlagen zu technischen Regelwerken, Richtlinien und Gesetzen

**KI – Konstruktiver Ingenieurbau**

ISSN 2509-2847

6 Ausgaben im Jahr, ca. 60 Seiten je Ausgabe, Jahresabonnement inkl. E-Journal und Archiv: 177,00 € (D)

inkl. MwSt. und Versandkosten

**Jetzt weiteres Probeheft gratis sichern!**

[www.reguvis.de](http://www.reguvis.de)

**Reguvis**



# DEN RAHMENDÜBEL FÜR 100 BAUSTOFFE? GIBT'S BEI WÜRTH.



## Kunststoff-Rahmendübel SHARK® UR – mehr Baustoffe, weniger Probleme

Würth hat aktuelle Baustoff-Trends aufgenommen und den SHARK® UR entwickelt. Mit einzigartiger ETA-Bewertung für über 100 Baustoffe, beißt sich der Kunststoff-Rahmendübel nahezu überall fest. Seine Vielseitigkeit erleichtert die Produktauswahl, spart Lagerkosten und reduziert Fehlanwendungen. Wo's den Dübel gibt? Natürlich bei Würth!

**Art.-Nr. 5912 8 ...**

[wuerth.de/duebel](http://wuerth.de/duebel)