

Lasttabellen für Transportankersystem mit Würth ASSY® 3.0 Kombi Holzschrauben d = 12 mm nach ETA-11/0190 (27.6.2013)

Gewindelänge $l_g = 145$ mm



Transportankersystem mit der ASSY Kombi-Holzschraube und DEHA Universal-Kupplung Lastgruppe 1-1,3

Allgemeines

Die Lasttabellen sind unverbindliche Bemessungshilfen. Bei kürzeren Einschraubtiefen bzw. Gewindelängen sind die Belastungswerte entsprechend abzumindern.

Es sind die Angaben in der Europäischen Technischen Zulassung und in der gutachtlichen Stellungnahme zu beachten. Die Tragfähigkeit des Transportsystems hängt von vielen Faktoren wie z.B. Hubgerät, Befestigungsart und Eigenschaften des zu transportierenden Elements ab.

Als Lastaufnahmemittel kann die DEHA Universal-Kupplung Lastgruppe 1-1,3 oder der BGW-Kugelkopfabheber eingesetzt werden. Die Betriebsanleitungen der Hersteller sind zu beachten. Bei einer Schrägzugbeanspruchung kann im Holz eine Ausfräsung vorgesehen werden, damit die Horizontalkomponente der Kraft direkt in das Holz eingeleitet werden kann. Die Schrauben können in Holzbauteile ohne Vorbohren oder in vorgebohrte Holzbauteile eingedreht werden, wobei der Durchmesser des vorgebohrten Loches den Angaben der ETA entsprechen müssen.

Die Dicke der Holzbauteile muss mindestens 80 mm betragen.

Die Mindestabstände der Schrauben insbesondere zu den Holzrändern sind einzuhalten.

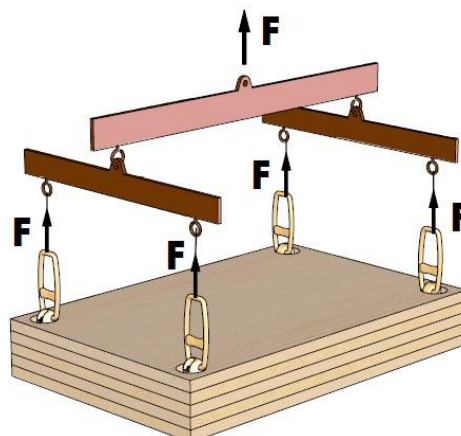
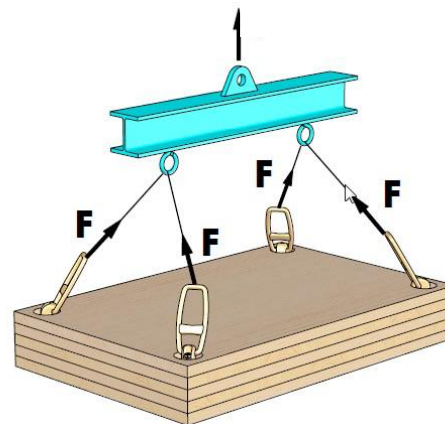
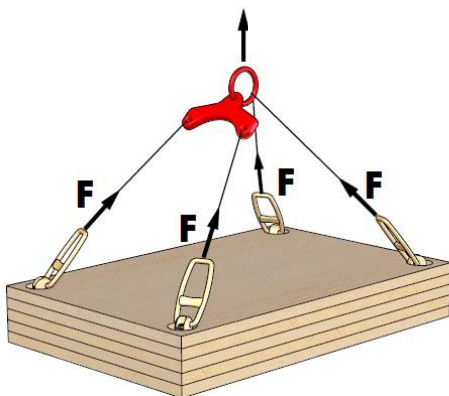
An einem Kran können diese Lasten jedoch schwingen. Es wird empfohlen, die auf das Transportankersystem wirkenden Kräfte mit den angegebenen Schwingbeiwerten ϕ zu multiplizieren.

Empfohlene Schwingbeiwerte ϕ

Hubgerät	Hubgeschwindigkeit	Schwingbeiwert ϕ
Stationärer Kran, Drehkran Schienenkran	< 90 m/min	1,10
Stationärer Kran, Drehkran Schienenkran	\geq 90 m/min	1,30
Hub und Transport im ebenen Gelände		1,65
Hub und Transport im unebenen Gelände		2,00

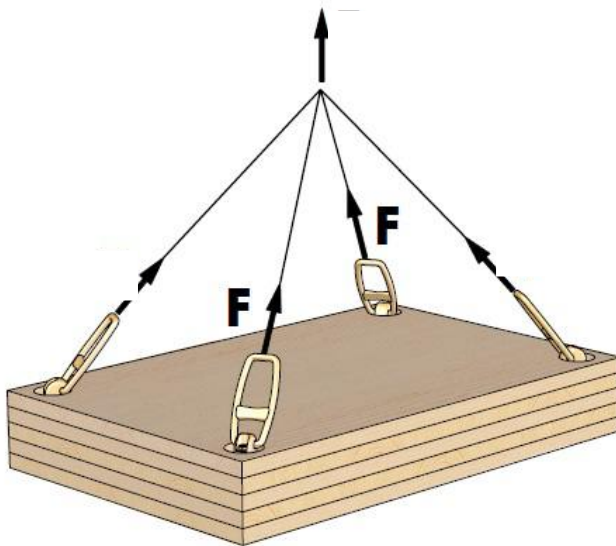
Die Anzahl der Anker n bestimmt das zu verwendete Gehänge. Gehänge von mehr als 3 Strängen sind grundsätzlich statisch unbestimmt, wenn nicht durch geeignete Maßnahmen (z.B. Ausgleichstraverse) sichergestellt ist, dass die Last auf alle Stränge gleichmäßig verteilt wird.

Das gesamte Bauteil sollte mit mindestens zwei Holzschrauben angeschlossen werden. Jedoch ist darauf zu achten, dass die Schrauben nicht in Schwindrisse oder dergleichen eingeschraubt werden.



Ausgleichstraversen (n = 4)

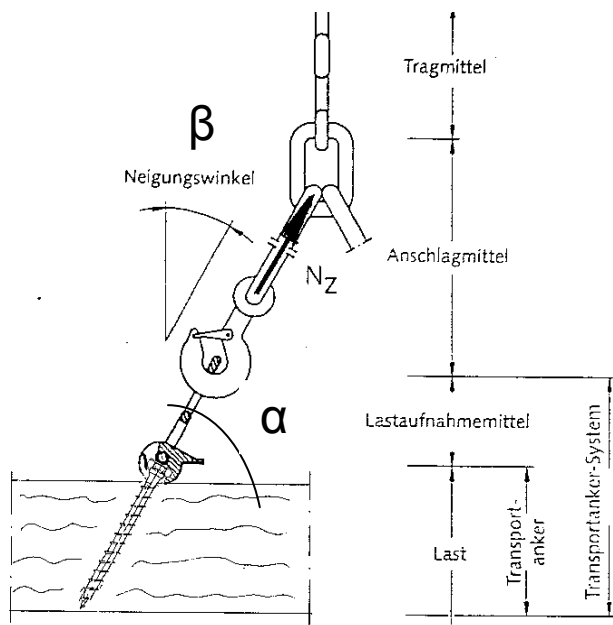
Bei statisch unbestimmten Gehängen müssen die Anker entsprechend BGR 500 (Kap. 2.8) so bemessen werden, dass 2 Ankerpunkte die gesamte Last aufnehmen können. Entsprechend dem Kräfte-dreieck sind die Lasten auf die Ankerpunkte zu ermitteln. Aus Sicherheitsgründen sind die Schrauben nur **einmal** zu verwenden.



Statisch unbestimmtes Gehänge (n = 2)

Befestigungsvariante 1

Beanspruchung der Schraube auf Axialzug



Transportanker unter Axialzugbeanspruchung

Befestigungsvariante "Schraube auf Axialzug"

Würth ASSY® 3.0 Kombi d = 12 mm, Gewindelänge 145 mm

Anschlag von **Nadelholz, Brettschichtholz, Furnierschichtholz oder Brettsperrholz in der Seitenfläche** und in der Stirnfläche (Winkel zwischen Schraubenachse und Faserrichtung 45°)

α °	F _{ax,Rk} kN	N _z kN	Belastung je Anschlagpunkt				
			kg				
			φ =1,0	φ =1,10	φ =1,30	φ =1,65	φ =2,00
90	17,4	8,92	892	811	686	541	446
85	17,4	8,92	889	808	684	539	444
80	17,4	8,92	879	799	676	533	439
75	17,4	8,92	862	784	663	522	431
70	17,4	8,92	838	762	645	508	419
65	17,4	8,92	809	735	622	490	404
60	17,4	8,92	773	703	594	468	386
55	17,4	8,92	731	664	562	443	365
50	17,4	8,92	684	621	526	414	342
45	17,4	8,92	631	574	485	382	315
40	16,0	8,23	529	481	407	321	264
35	14,7	7,54	432	393	332	262	216
30	13,3	6,84	342	311	263	207	171

Annahmen: Charakteristische Rohdichte ρ_k=350 kg/m³

Das Gewinde ist vollständig, ohne Bauteilunterbrechung im Holz verankert

Befestigungsvariante "Schraube auf Axialzug"

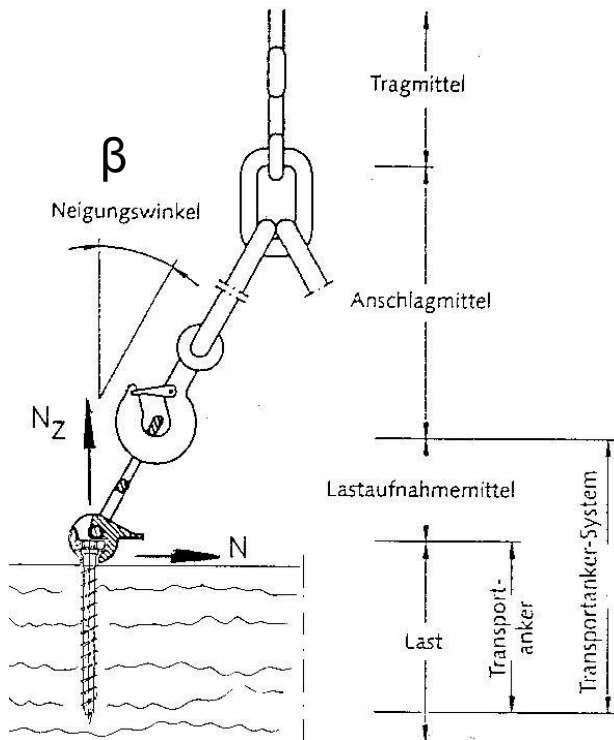
Würth ASSY® 3.0 Kombi d = 12 mm, Gewindelänge 145 mm

Anschlag von **Brettsperrholz in der Stirnfläche**

α = β °	F _{ax,Rk} kN	N _z kN	Belastung je Anschlagpunkt				
			kg				
			φ =1,0	φ =1,10	φ =1,30	φ =1,65	φ =2,00
0	5,2	2,68	268	243	206	162	134
5	6,6	3,37	336	305	258	204	168
10	7,9	4,06	400	364	308	243	200
15	9,3	4,76	460	418	354	279	230
20	10,6	5,45	512	466	394	311	256
25	12,0	6,15	557	506	429	338	279
30	13,3	6,84	592	539	456	359	296
35	14,7	7,54	617	561	475	374	309
40	16,0	8,23	630	573	485	382	315
45	17,4	8,92	631	574	485	382	315

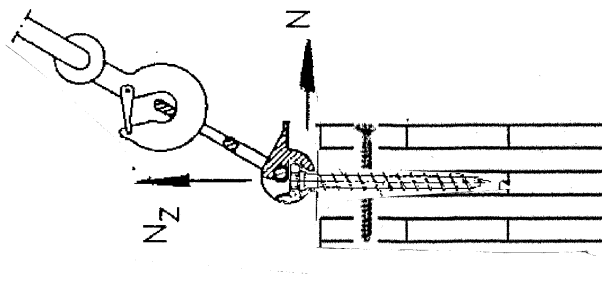
Befestigungsvariante 2

Beanspruchung der Schraube auf Schrägzug



Transportanker unter Schrägzugbeanspruchung

Greift eine Kraftkomponente rechtwinklig zur Seitenfläche an, besteht die Gefahr des Querszugversagens. Das Querszugversagen ist durch eine Verstärkung mit Vollgewindeschrauben parallel zur Stirnfläche zu verhindern (siehe Bild unten)



Querszugsicherung eines Brettsperrholzelements mit Vollgewindeschrauben

Befestigungsvariante „Schraube auf Schrägzug“

Würth ASSY® 3.0 Kombi d = 12 mm, Gewindelänge 145 mm (12x180/145)

Einbindetiefe der Schraube im Holz $t_1 = 170$ mm

Anschlag von **Nadelholz, Brettschichtholz, Furnierschichtholz oder Brettsperrholz in der Seitenfläche**

(Winkel zwischen Schraubenachse und Faserrichtung $\alpha = 90^\circ$)

β °	F_{Ed} kN	N_{SZ} kN	Belastung je Anschlagpunkt				
			kg				
			$\varphi = 1,00$	$\varphi = 1,10$	$\varphi = 1,30$	$\varphi = 1,65$	$\varphi = 2,00$
0	12,05	8,92	892	811	686	541	446
5	11,94	8,85	881	801	678	534	441
10	11,65	8,63	850	773	654	515	425
15	11,22	8,31	803	730	618	487	402
20	10,71	7,93	745	678	573	452	373
25	10,16	7,53	682	620	525	414	341
30	9,62	7,13	617	561	475	374	309
35	9,12	6,75	553	503	426	335	277
40	8,66	6,41	491	447	378	298	246
45	8,25	6,11	432	393	332	262	216
50	7,89	5,85	376	342	289	228	188
55	7,59	5,62	322	293	248	195	161
60	7,33	5,43	272	247	209	165	136

Anschlag von **Brettsperrholz in den Stirnflächen**

(Winkel zwischen Schraubenachse und Faserrichtung $\alpha = 0^\circ$)

β °	F_{Ed} kN	N_{SZ} kN	Belastung je Anschlagpunkt				
			kg				
			$\varphi = 1,00$	$\varphi = 1,10$	$\varphi = 1,30$	$\varphi = 1,65$	$\varphi = 2,00$
0	3,61	2,68	268	243	206	162	134
5	3,59	2,66	265	241	204	161	132
10	3,52	2,61	257	234	198	156	128
15	3,42	2,53	245	222	188	148	122
20	3,29	2,44	229	208	176	139	115
25	3,15	2,33	212	192	163	128	106
30	3,01	2,23	193	176	149	117	97
35	2,87	2,13	174	159	134	106	87
40	2,75	2,04	156	142	120	95	78
45	2,63	1,95	138	125	106	84	69
50	2,53	1,88	121	110	93	73	60
55	2,44	1,81	104	94	80	63	52
60	2,37	1,76	88	80	68	53	44

Annahmen: Charakteristische Rohdichte $\rho_k = 350$ kg/m³

Das Gewinde ist vollständig, ohne Bauteilunterbrechung im Holz verankert

Schrauben in den Stirnflächen mittig in einer Brettlage angeordnet

Befestigungsvariante „Schraube auf Schrägzug“

Würth ASSY® 3.0 Kombi d = 12 mm, Gewindelänge 145 mm (12x160/145)

Einbindetiefe der Schraube im Holz $t_1 = 150$ mm

Anschlag von **Nadelholz, Brettschichtholz, Furnierschichtholz oder Brettsper Holz** in der **Seitenfläche**

(Winkel zwischen Schraubenachse und Faserrichtung $\alpha = 90^\circ$)

β °	F_{Ed} kN	N_{SZ} kN	Belastung je Anschlagpunkt				
			kg				
			$\varphi = 1,00$	$\varphi = 1,10$	$\varphi = 1,30$	$\varphi = 1,65$	$\varphi = 2,00$
0	12,05	8,92	892	811	686	541	446
5	11,94	8,85	881	801	678	534	441
10	11,65	8,63	850	773	654	515	425
15	11,22	8,31	803	730	618	487	402
20	10,71	7,93	745	678	573	452	373
25	10,16	7,53	682	620	525	414	341
30	9,62	7,13	617	561	475	374	309
35	9,12	6,75	553	503	426	335	277
40	8,66	6,41	491	447	378	298	246
45	8,25	6,11	432	393	332	262	216
50	7,89	5,85	376	342	289	228	188
55	7,59	5,62	322	293	248	195	161
60	7,33	5,43	272	247	209	165	136

Anschlag von **Brettsper Holz** in den **Stirnflächen**

(Winkel zwischen Schraubenachse und Faserrichtung $\alpha = 0^\circ$)

β °	F_{Ed} kN	N_{SZ} kN	Belastung je Anschlagpunkt				
			kg				
			$\varphi = 1,00$	$\varphi = 1,10$	$\varphi = 1,30$	$\varphi = 1,65$	$\varphi = 2,00$
0	3,61	2,68	268	243	206	162	134
5	3,58	2,65	264	240	203	160	132
10	3,48	2,58	254	231	195	154	127
15	3,34	2,47	239	217	184	145	119
20	3,17	2,35	221	201	170	134	110
25	3,00	2,22	201	183	155	122	101
30	2,82	2,09	181	165	139	110	91
35	2,66	1,97	162	147	124	98	81
40	2,52	1,87	143	130	110	87	72
45	2,40	1,77	125	114	97	76	63
50	2,29	1,69	109	99	84	66	54
55	2,19	1,63	93	85	72	57	47
60	2,12	1,57	78	71	60	48	39

Annahmen: Charakteristische Rohdichte $\rho_k = 350$ kg/m³

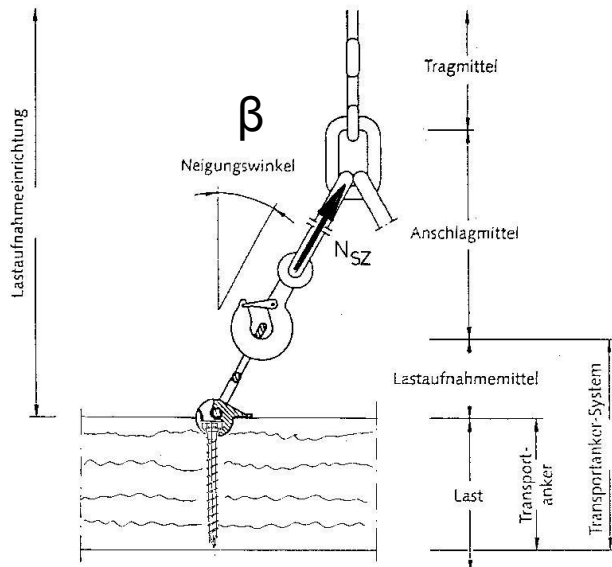
Das Gewinde ist vollständig, ohne Bauteilunterbrechung im Holz verankert

Schrauben in den Stirnflächen mittig in einer Brettlage angeordnet

Befestigungsvariante 3

Beanspruchung der Schraube auf Schrägzug bei passgenauer Einfräsung des Kupplungskopfes

Wird der Kupplungskopf des Lastaufnahmemittels **passgenau** in eine Einfräsung eingelassen, dann wird die Horizontalkraft bei Schrägzug über den Kupplungskopf direkt in das Holz eingeleitet.



Transportanker unter Schrägzugbeanspruchung - Kupplungskopf des Lastaufnahmemittels passgenau in eine Einfräsung eingelassen

Befestigungsvariante „Schraube auf Schrägzug mit passgenauer Einfräsung“

Würth ASSY® 3.0 Kombi d = 12 mm, Gewindelänge 145 mm

Anschlag von **Nadelholz, Brettschichtholz oder Brettsperrholz in der Seitenfläche**

(Winkel zwischen Schraubenachse und Faserrichtung $\alpha = 90^\circ$)

β °	$F_{ax,Rd}$ kN	N_z kN	Belastung je Anschlagpunkt				
			kg				
			$\varphi = 1,00$	$\varphi = 1,10$	$\varphi = 1,30$	$\varphi = 1,65$	$\varphi = 2,00$
0 ÷ 60	12,05	8,92	892	811	686	541	446

Anschlag von **Brettsperrholz in den Stirnflächen**

(Winkel zwischen Schraubenachse und Faserrichtung $\alpha = 0^\circ$)

β °	$F_{ax,Rd}$ kN	N_z kN	Belastung je Anschlagpunkt				
			kg				
			$\varphi = 1,00$	$\varphi = 1,10$	$\varphi = 1,30$	$\varphi = 1,65$	$\varphi = 2,00$
0 ÷ 60	3,61	2,68	268	243	206	162	134

Annahmen: Charakteristische Rohdichte $\rho_k = 350 \text{ kg/m}^3$

Das Gewinde ist vollständig, ohne Bauteilunterbrechung im Holz verankert

Schrauben in den Stirnflächen mittig in einer Brettlage angeordnet