

Lasttabellen für Transportankersystem mit Würth ASSY® 3.0 Kombi Holzschrauben d = 12 mm nach ETA-11/0190 (27.6.2013)

Gewindelänge $l_g = 80$ mm



Transportankersystem mit der ASSY Kombi-Holzschraube und DEHA Universal-Kupplung Lastgruppe 1-1,3

Allgemeines

Die Lasttabellen sind unverbindliche Bemessungshilfen. Bei kürzeren Einschraubtiefen bzw. Gewindelängen sind die Belastungswerte entsprechend abzumindern.

Es sind die Angaben in der Europäischen Technischen Zulassung und in der gutachtlichen Stellungnahme zu beachten. Die Tragfähigkeit des Transportsystems hängt von vielen Faktoren wie z.B. Hubgerät, Befestigungsart und Eigenschaften des zu transportierenden Elements ab.

Als Lastaufnahmemittel kann die DEHA Universal-Kupplung Lastgruppe 1-1,3 oder der BGW-Kugelkopfabheber eingesetzt werden. Die Betriebsanleitungen der Hersteller sind zu beachten. Bei einer Schrägzugbeanspruchung kann im Holz eine Ausfräsung vorgesehen werden, damit die Horizontalkomponente der Kraft direkt in das Holz eingeleitet werden kann. Die Schrauben können in Holzbauteile ohne Vorbohren oder in vorgebohrte Holzbauteile eingedreht werden, wobei der Durchmesser des vorgebohrten Loches den Angaben der ETA entsprechen müssen.

Die Dicke der Holzbauteile muss mindestens 80 mm betragen.

Die Mindestabstände der Schrauben insbesondere zu den Holzrändern sind einzuhalten.

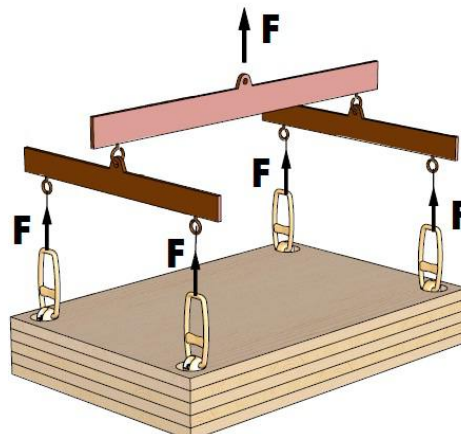
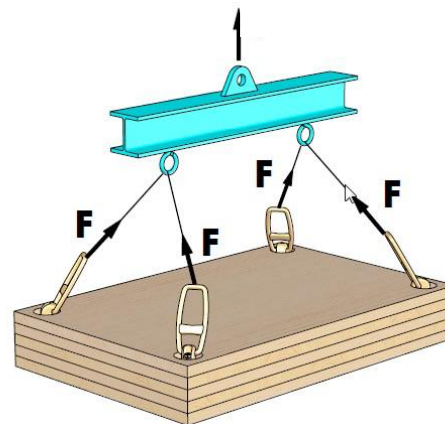
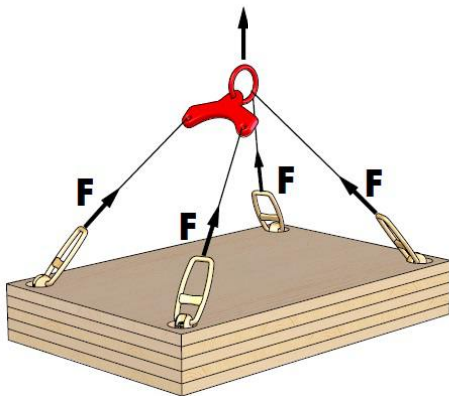
An einem Kran können diese Lasten jedoch schwingen. Es wird empfohlen, die auf das Transportankersystem wirkenden Kräfte mit den angegebenen Schwingbeiwerten ϕ zu multiplizieren.

Empfohlene Schwingbeiwerte ϕ

Hubgerät	Hubgeschwindigkeit	Schwingbeiwert ϕ
Stationärer Kran, Drehkran Schienenkran	< 90 m/min	1,10
Stationärer Kran, Drehkran Schienenkran	\geq 90 m/min	1,30
Hub und Transport im ebenen Gelände		1,65
Hub und Transport im unebenen Gelände		2,00

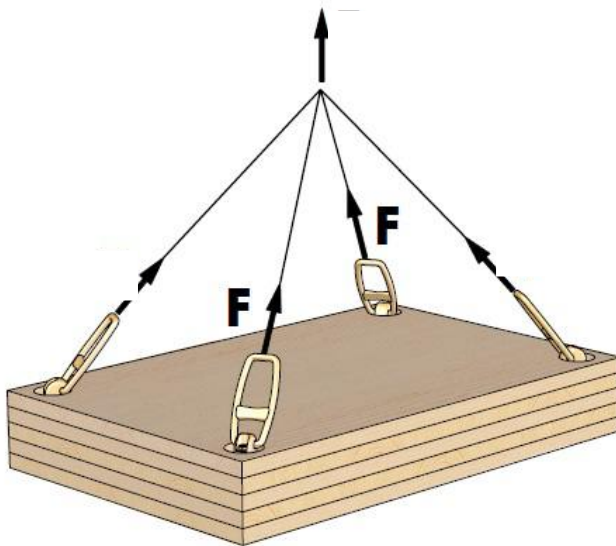
Die Anzahl der Anker n bestimmt das zu verwendete Gehänge. Gehänge von mehr als 3 Strängen sind grundsätzlich statisch unbestimmt, wenn nicht durch geeignete Maßnahmen (z.B. Ausgleichstraverse) sichergestellt ist, dass die Last auf alle Stränge gleichmäßig verteilt wird.

Das gesamte Bauteil sollte mit mindestens zwei Holzschrauben angeschlossen werden. Jedoch ist darauf zu achten, dass die Schrauben nicht in Schwindrisse oder dergleichen eingeschraubt werden.



Ausgleichstraversen (n = 4)

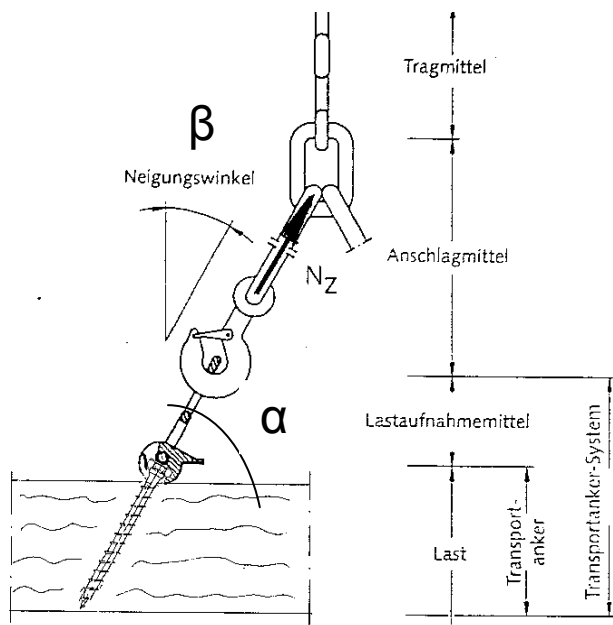
Bei statisch unbestimmten Gehängen müssen die Anker entsprechend BGR 500 (Kap. 2.8) so bemessen werden, dass 2 Ankerpunkte die gesamte Last aufnehmen können. Entsprechend dem Kräfte Dreieck sind die Lasten auf die Ankerpunkte zu ermitteln. Aus Sicherheitsgründen sind die Schrauben nur **einmal** zu verwenden.



Statisch unbestimmtes Gehänge (n = 2)

Befestigungsvariante 1

Beanspruchung der Schraube auf Axialzug



Transportanker unter Axialzugbeanspruchung

Befestigungsvariante "Schraube auf Axialzug"

Würth ASSY® 3.0 Kombi d = 12 mm, Gewindelänge 80 mm

Anschlag von **Nadelholz, Brettschichtholz, Furnierschichtholz oder Brettsperrholz in der Seitenfläche** und in der Stirnfläche (Winkel zwischen Schraubenachse und Faserrichtung 45°)

α °	$F_{ax,Rk}$ kN	N_z kN	Belastung je Anschlagpunkt				
			kg				
			$\varphi = 1,0$	$\varphi = 1,10$	$\varphi = 1,30$	$\varphi = 1,65$	$\varphi = 2,00$
90	9,6	4,92	492	448	379	298	246
85	9,6	4,92	490	446	377	297	245
80	9,6	4,92	485	441	373	294	242
75	9,6	4,92	476	432	366	288	238
70	9,6	4,92	463	421	356	280	231
65	9,6	4,92	446	406	343	270	223
60	9,6	4,92	426	388	328	258	213
55	9,6	4,92	403	367	310	244	202
50	9,6	4,92	377	343	290	229	189
45	9,6	4,92	348	316	268	211	174
40	8,9	4,54	292	265	224	177	146
35	8,1	4,16	238	217	183	145	119
30	7,4	3,77	189	172	145	114	94

Annahmen: Charakteristische Rohdichte $\rho_k=350 \text{ kg/m}^3$

Das Gewinde ist vollständig, ohne Bauteilunterbrechung im Holz verankert

Befestigungsvariante "Schraube auf Axialzug"

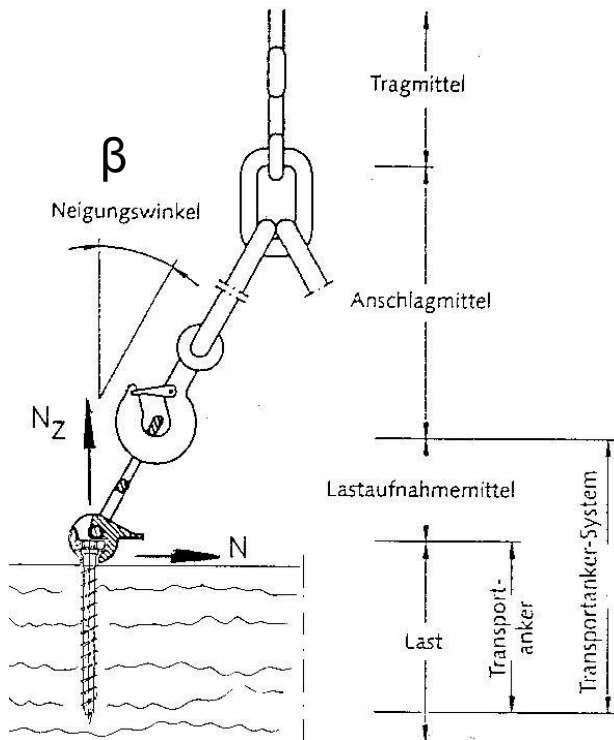
Würth ASSY® 3.0 Kombi d = 12 mm, Gewindelänge 80 mm

Anschlag von **Brettsperrholz in der Stirnfläche**

$\alpha = \beta$ °	$F_{ax,Rk}$ kN	N_z kN	Belastung je Anschlagpunkt				
			kg				
			$\varphi = 1,0$	$\varphi = 1,10$	$\varphi = 1,30$	$\varphi = 1,65$	$\varphi = 2,00$
0	2,9	1,48	148	134	114	90	74
5	3,6	1,86	185	168	143	112	93
10	4,4	2,24	221	201	170	134	110
15	5,1	2,63	254	231	195	154	127
20	5,9	3,01	283	257	217	171	141
25	6,6	3,39	307	279	236	186	154
30	7,4	3,77	327	297	251	198	163
35	8,1	4,16	341	310	262	206	170
40	8,9	4,54	348	316	268	211	174
45	9,6	4,92	348	316	268	211	174

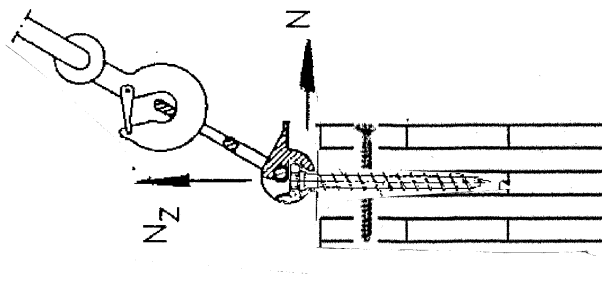
Befestigungsvariante 2

Beanspruchung der Schraube auf Schrägzug



Transportanker unter Schrägzugbeanspruchung

Greift eine Kraftkomponente rechtwinklig zur Seitenfläche an, besteht die Gefahr des Querszugversagens. Das Querszugversagen ist durch eine Verstärkung mit Vollgewindeschrauben parallel zur Stirnfläche zu verhindern (siehe Bild unten)



Querszugsicherung eines Brettsperrholzelements mit Vollgewindeschrauben

Befestigungsvariante „Schraube auf Schrägzug“

Würth ASSY® 3.0 Kombi d = 12 mm, Gewindelänge 80 mm (12x140/80)

Einbindetiefe der Schraube im Holz $t_1 = 130$ mm

Anschlag von Nadelholz, Brettschichtholz, Furnierschichtholz oder Brettsper Holz in der Seitenfläche

(Winkel zwischen Schraubenachse und Faserrichtung $\alpha = 90^\circ$)

β °	F_{Ed} kN	N_{SZ} kN	Belastung je Anschlagpunkt				
			kg				
			$\varphi = 1,00$	$\varphi = 1,10$	$\varphi = 1,30$	$\varphi = 1,65$	$\varphi = 2,00$
0	6,65	4,92	492	448	379	298	246
5	6,63	4,91	489	445	376	297	245
10	6,59	4,88	481	437	370	291	240
15	6,52	4,83	467	424	359	283	233
20	6,44	4,77	448	407	345	272	224
25	6,34	4,69	425	387	327	258	213
30	6,22	4,61	399	363	307	242	200
35	6,10	4,52	370	337	285	224	185
40	5,99	4,43	340	309	261	206	170
45	5,87	4,35	307	280	237	186	154
50	5,76	4,27	274	249	211	166	137
55	5,66	4,19	241	219	185	146	120
60	5,57	4,13	206	188	159	125	103

Anschlag von Brettsper Holz in den Stirnflächen

(Winkel zwischen Schraubenachse und Faserrichtung $\alpha = 0^\circ$)

β °	F_{Ed} kN	N_{SZ} kN	Belastung je Anschlagpunkt				
			kg				
			$\varphi = 1,00$	$\varphi = 1,10$	$\varphi = 1,30$	$\varphi = 1,65$	$\varphi = 2,00$
0	1,99	1,48	148	134	114	90	74
5	1,99	1,47	147	134	113	89	73
10	1,98	1,47	144	131	111	88	72
15	1,97	1,46	141	128	108	85	70
20	1,94	1,44	135	123	104	82	68
25	1,92	1,42	129	117	99	78	64
30	1,89	1,40	121	110	93	74	61
35	1,86	1,38	113	103	87	69	57
40	1,83	1,36	104	95	80	63	52
45	1,81	1,34	95	86	73	57	47
50	1,78	1,32	85	77	65	51	42
55	1,75	1,30	74	68	57	45	37
60	1,73	1,28	64	58	49	39	32

Annahmen: Charakteristische Rohdichte $\rho_k = 350$ kg/m³

Das Gewinde ist vollständig, ohne Bauteilunterbrechung im Holz verankert

Schrauben in den Stirnflächen mittig in einer Brettlage angeordnet

Befestigungsvariante „Schraube auf Schrägzug“

Würth ASSY® 3.0 Kombi d = 12 mm, Gewindelänge 80 mm (12x120/80)

Einbindetiefe der Schraube im Holz $t_1 = 110$ mm

Anschlag von **Nadelholz, Brettschichtholz, Furnierschichtholz oder Brettspertholz in der Seitenfläche**

(Winkel zwischen Schraubenachse und Faserrichtung $\alpha = 90^\circ$)

β °	F_{Ed} kN	N_{SZ} kN	Belastung je Anschlagpunkt				
			kg				
			$\varphi = 1,00$	$\varphi = 1,10$	$\varphi = 1,30$	$\varphi = 1,65$	$\varphi = 2,00$
0	6,65	4,92	492	448	379	298	246
5	6,63	4,91	489	445	376	296	244
10	6,57	4,87	479	436	369	290	240
15	6,48	4,80	464	421	357	281	232
20	6,36	4,71	443	403	341	268	221
25	6,23	4,61	418	380	321	253	209
30	6,08	4,50	390	354	300	236	195
35	5,93	4,39	360	327	277	218	180
40	5,78	4,28	328	298	252	199	164
45	5,63	4,17	295	268	227	179	148
50	5,50	4,08	262	238	202	159	131
55	5,38	3,99	229	208	176	139	114
60	5,28	3,91	195	178	150	118	98

Anschlag von **Brettspertholz in den Stirnflächen**

(Winkel zwischen Schraubenachse und Faserrichtung $\alpha = 0^\circ$)

β °	F_{Ed} kN	N_{SZ} kN	Belastung je Anschlagpunkt				
			kg				
			$\varphi = 1,00$	$\varphi = 1,10$	$\varphi = 1,30$	$\varphi = 1,65$	$\varphi = 2,00$
0	1,99	1,48	148	134	114	90	74
5	1,99	1,47	147	133	113	89	73
10	1,96	1,45	143	130	110	87	72
15	1,93	1,43	138	126	106	84	69
20	1,89	1,40	131	119	101	80	66
25	1,84	1,36	123	112	95	75	62
30	1,78	1,32	114	104	88	69	57
35	1,73	1,28	105	95	81	64	52
40	1,67	1,24	95	86	73	58	48
45	1,63	1,20	85	77	65	52	43
50	1,58	1,17	75	68	58	46	38
55	1,54	1,14	65	59	50	40	33
60	1,50	1,11	56	51	43	34	28

Annahmen: Charakteristische Rohdichte $\rho_k = 350$ kg/m³

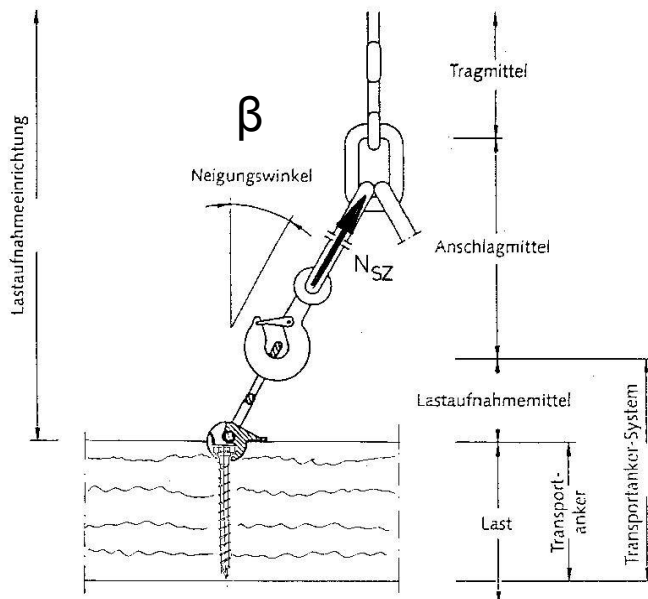
Das Gewinde ist vollständig, ohne Bauteilunterbrechung im Holz verankert

Schrauben in den Stirnflächen mittig in einer Brettlage angeordnet

Befestigungsvariante 3

Beanspruchung der Schraube auf Schrägzug bei passgenauer Einfräsung des Kupplungskopfes

Wird der Kupplungskopf des Lastaufnahmemittels **passgenau** in eine Einfräsung eingelassen, dann wird die Horizontalkraft bei Schrägzug über den Kupplungskopf direkt in das Holz eingeleitet.



Transportanker unter Schrägzugbeanspruchung - Kupplungskopf des Lastaufnahmemittels passgenau in eine Einfräsung eingelassen

Befestigungsvariante „Schraube auf Schrägzug mit passgenauer Einfräsung“

Würth ASSY® 3.0 Kombi d = 12 mm, Gewindelänge 80 mm

Anschlag von **Nadelholz, Brettschichtholz oder Brettsperrholz** in der **Seitenfläche**

(Winkel zwischen Schraubenachse und Faserrichtung $\alpha = 90^\circ$)

β	$F_{ax,Rd}$	N_z	Belastung je Anschlagpunkt				
			kg				
°	kN	kN	$\varphi = 1,00$	$\varphi = 1,10$	$\varphi = 1,30$	$\varphi = 1,65$	$\varphi = 2,00$
0 ÷ 60	6,46	4,79	479	435	368	290	239

Anschlag von **Brettsperrholz** in den **Stirnflächen**

(Winkel zwischen Schraubenachse und Faserrichtung $\alpha = 0^\circ$)

β	$F_{ax,Rd}$	N_z	Belastung je Anschlagpunkt				
			kg				
°	kN	kN	$\varphi = 1,00$	$\varphi = 1,10$	$\varphi = 1,30$	$\varphi = 1,65$	$\varphi = 2,00$
0 ÷ 60	1,99	1,48	148	134	114	90	74

Annahmen: Charakteristische Rohdichte $\rho_k = 350 \text{ kg/m}^3$

Einbindetiefe der Schraube in der Stirnfläche 120 mm

Das Gewinde ist vollständig, ohne Bauteilunterbrechung im Holz verankert

Schrauben in den Stirnflächen mittig in einer Brettlage angeordnet