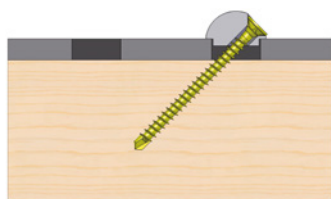
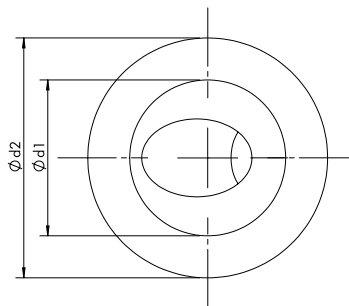
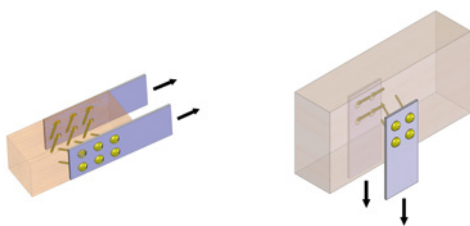
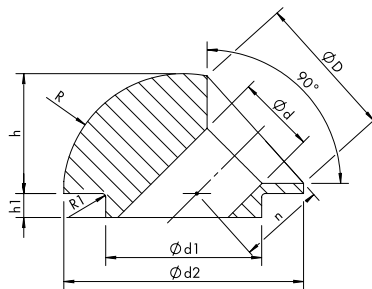


45° WINKELSCHIBE RUNDLOCH



Zur optimalen Übertragung von Zugkräften bei Metall Holz-Anschlüssen mit ASSY Senkkopfschrauben Durchmesser 8 mm.

- Für Metallzuglaschen mit der Stärke 2-3 mm
- Hohe Passgenauigkeit und exakte 45° Vorgabe zur Verschraubung der ASSY Schrauben
- Kein Durchziehen des Schraubenkopfes bei der Verwendung von dünnen Blechen
- Schnelle einfache Montage der Winkelscheibe durch eine einfache Loch- oder Langlochbohrung in der Metallplatte
- Saubere Verarbeitungsoptik der Schraubverbindung
- Material: Stahl blau passiviert (A2K)
- Verwendung in Nutzungsklasse 1 und 2

Weitere Informationen zu Lastwerten finden Sie auf der Serviceseite <http://www.wuerth.de/assy>

Eine Bemessung der Winkelscheibe 45° ist mit der Würth Holzbausoftware möglich.

Die Holzbaubemessungssoftware, Lasttabellen und ausführliche Verarbeitungshinweise finden Sie unter der Service-eite www.wuerth.de/assy.

Zur Planung und Bemessung Ihrer Montage empfehlen wir die Würth Technical Software

Hinweis

Zur Erstellung der Metallausfräsungen in der Zuglasche stehen CAD Zeichnungen der notwendigen Lochbohrungen im Downloadbereich zur Verfügung.

Leistungsnachweis

ETA-11/0190

Senkwinkel (α)	90 Grad
Einstecktiefe (h₂)	1,9 mm
Werkstoff	Stahl
Oberfläche	Verzinkt

Art.-Nr.	0457 700 481	0457 700 482
VE	200	50
Innendurchmesser (d₁)	6,5 mm	8,5 mm
Einsteckdurchmesser (d₂)	12,9 mm	15,9 mm
Außendurchmesser (d₃)	20 mm	25 mm
Höhe (h₁)	10 mm	11,6 mm
Materialstärke min./max.	2-3 mm	2-3 mm
Geeignet für Schraube	ASSYplus VG Senkkopf Durchmesser 6 mm, ASSY 3.0 Senkkopf Durchmesser 6 mm	ASSY 3.0 Senkkopf Durchmesser 8 mm, ASSYplus VG Senkkopf Durchmesser 8 mm
Lochdurchmesser	13 mm	16 mm

Anwendungsgebiet

Ideal zur Befestigung von metallenen Zugblechen (2-3 mm) im Innen- und Feuchtbereich mit ASSY 3.0 oder ASSY plus VG Senkkopfschrauben Durchmesser 8 mm aus Stahl.

Anleitung

Die Winkelscheibe 45° ist passgenau mit Kontakt am im vorderen Bereich des Fräsloches einzubringen. Zur Vermeidung einer Anhebung der Winkelscheibe bei der Verschraubung mit ASSY plus VG Schrauben ist eine Pilotbohrung in der Tiefe von 4xd zu empfehlen.

