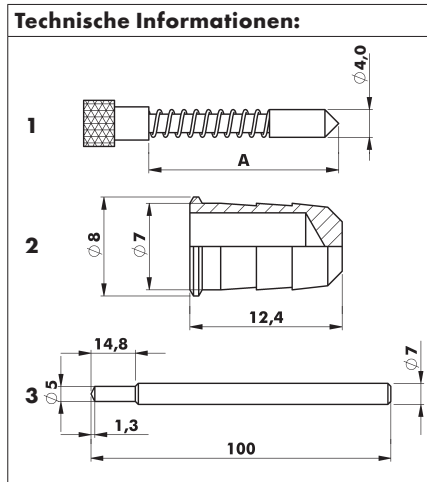
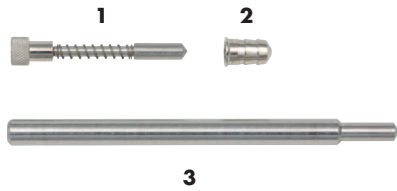


FEDERSTIFTE UND ZUBEHÖR



Federstifte (1)

Material: Edelstahl

Rändelmutter Baustahl verzinkt

| Bezeichnung | Länge (A) in mm | passend für Varianten | Art.-Nr. | VE/St. |
|-------------------|-----------------|--|---------------------|--------|
| Federstift kurz | 32 | FSR 41/1, FSR 42/1, FSR 45/1, FSR 46/1 | 0687 401 300 | 1 |
| Federstift mittel | 35 | FSR 40/1 | 0687 401 302 | 1 |

1 VE bestehend aus 4 Federstiften kurz oder mittel

Einschlaghülse (2)

Material: Baustahl

Oberfläche: verzinkt

| Bezeichnung | Länge (a) in mm | Ø in mm | Art.-Nr. | VE/St. |
|---------------------|-----------------|---------|---------------------|--------|
| Einschlaghülsen-Set | 13 | 6,6 | 0687 401 303 | 1 |

1 VE bestehend aus 4 Einschlaghülsen

Einschlagstempel (3)

Material: Edelstahl (Nirosta 1.4305)

| Bezeichnung | Länge (a) in mm | Ø in mm | Art.-Nr. | VE/St. |
|------------------|-----------------|---------|---------------------|--------|
| Einschlagstempel | 100 | 7,0 | 0687 401 310 | 1 |