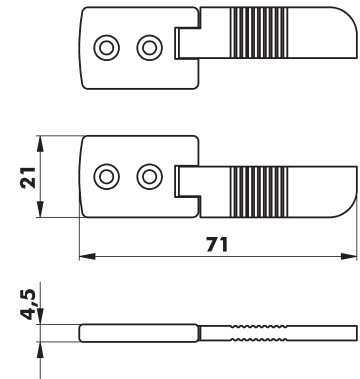
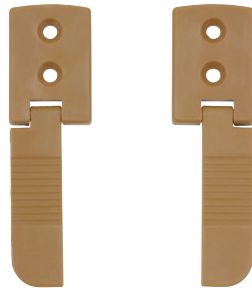


FENSTERSCHWENKGRIF FÜR INSEKTENSCHUTZ

Für FSR



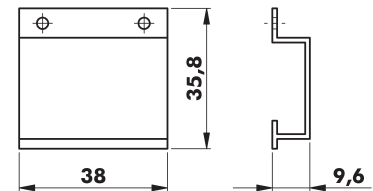
| | |
|------------------|------------|
| Werkstoff | Kunststoff |
|------------------|------------|

| Farbe | Oberfläche | Art.-Nr. | VE |
|------------------------|------------|---------------------|----|
| Anthrazitgrau RAL 7016 | | 0687 401 436 | 1 |
| Mahagoni RAL 8016 | | 0687 401 435 | 1 |
| Ockerbraun RAL 8001 | | 0687 401 430 | 1 |
| Schwarzbraun Ton 8077 | | 0687 401 432 | 1 |
| Sepiabraun RAL 8014 | | 0687 401 431 | 1 |
| Silberfarben | Eloxiert | 0687 401 433 | 1 |
| Verkehrsweiß RAL 9016 | | 0687 401 434 | 1 |

Lieferumfang: 1 x Fensterschwenkgriff rechts, 1 x Fensterschwenkgr

HALTEGRIF FÜR INSEKTENSCHUTZ

Für FSR



| | |
|------------------|-----------|
| Werkstoff | Aluminium |
|------------------|-----------|

| Farbe | Oberfläche | Art.-Nr. | VE |
|------------------------|------------|---------------------|----|
| Anthrazitgrau RAL 7016 | | 0687 401 446 | 1 |
| Mahagoni RAL 8016 | | 0687 401 445 | 1 |
| Ockerbraun RAL 8001 | | 0687 401 440 | 1 |
| Schwarzbraun Ton 8077 | | 0687 401 442 | 1 |
| Sepiabraun RAL 8014 | | 0687 401 441 | 1 |
| Silberfarben | Eloxiert | 0687 401 443 | 1 |
| Verkehrsweiß RAL 9016 | | 0687 401 444 | 1 |

Lieferumfang: 2 x Haltegriff, 4 x Schraube DIN 7981, A2, 2,9 x 6,5 mm