

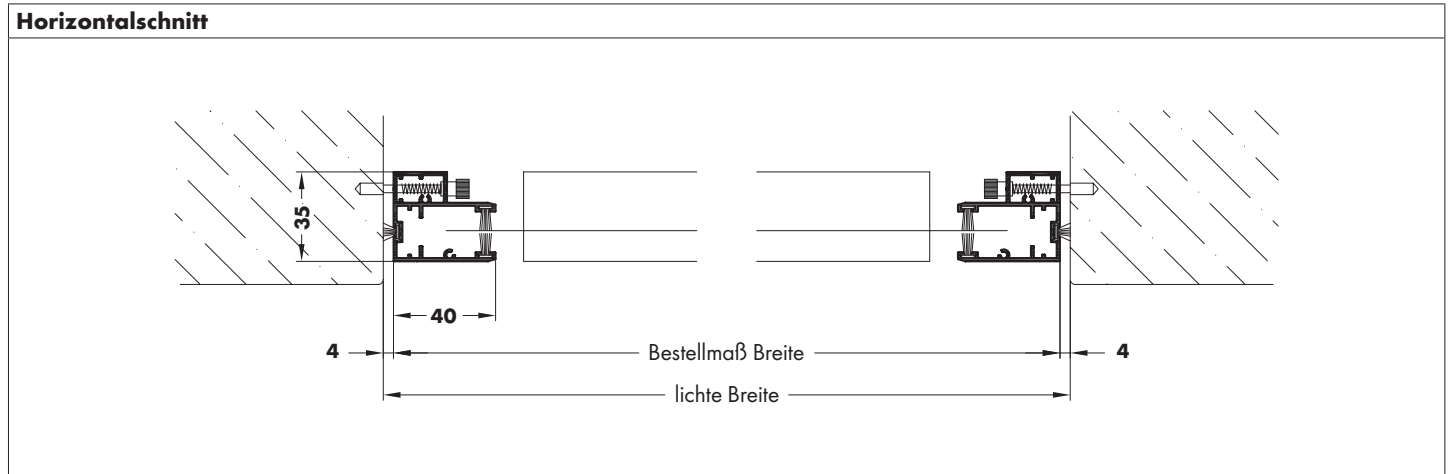
INSEKTENSCHUTZROLLO

für Fenster und Türen, mit Federstiftmontage

ROL 71

Variante	Preisliste
ROL 71	Rollo Preisliste 2

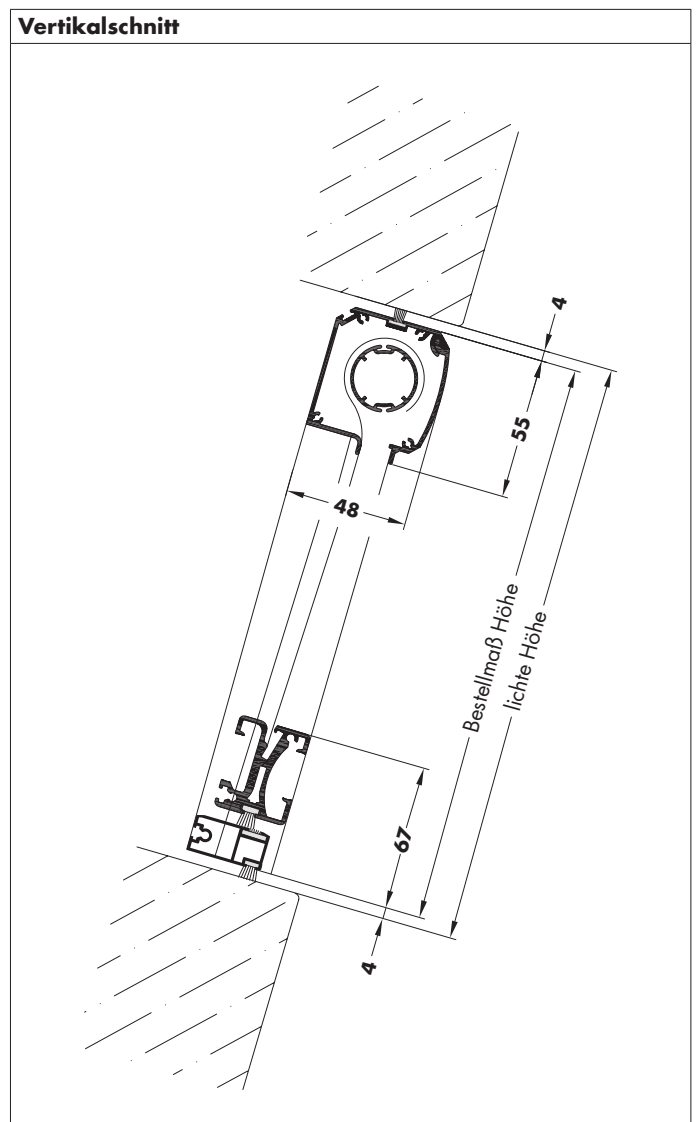
KS	Holz	Alu
----	------	-----



Bestellangaben

Breite = lichte Breite Mauerleibung - 8 mm
 Höhe = lichte Höhe Mauerleibung - 8 mm

- **Lieferbar mit Fiberglasgewebe.**
- Frontblende abnehmbar.
- Nachjustierbare Feder.
- Inkl. vier Einschlaghülsen: Ø 6,6 mm x 13 mm
- Wird montiert angeliefert.



Eingesetzte Profile

