

# BOHRSTABDÜBEL BSD

Montagefreundlicher Stabdübel für Schlitzblechanwendungen aus Stahl oder Aluminium.

# BOHRSTABDÜBEL BSD

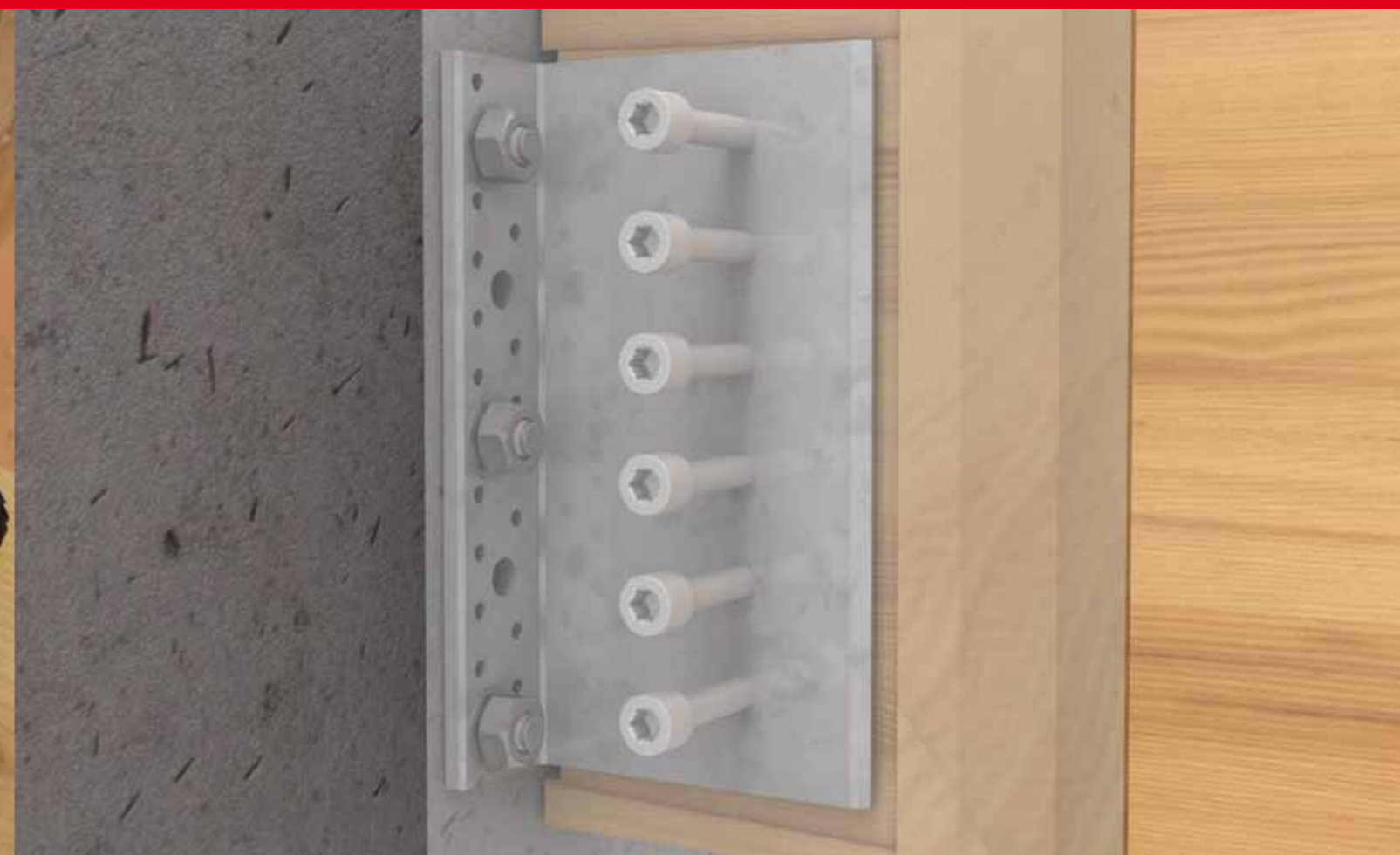
Montagefreundlicher Stabdübel für Schlitzblechanwendungen aus Stahl und Aluminium.

Adolf Würth GmbH & Co. KG  
74650 Künzelsau  
T +49 7940 15-0  
F +49 7940 15-1000  
info@wuerth.com  
www.wuerth.de

© by Adolf Würth GmbH & Co. KG  
Printed in Germany  
Alle Rechte vorbehalten  
Verantwortlich für den Inhalt:  
Abt. PCV/Udo Cera  
Redaktion: Abt. GMP/Patrick Rudolph

Nachdruck, auch nur auszugsweise, nur mit Genehmigung.  
GMP-SF-XX-XX'-10/16

Wir behalten uns das Recht vor, Produktveränderungen, die aus unserer Sicht einer Qualitätsverbesserung dienen, auch ohne Vorankündigung oder Mitteilung jederzeit durchzuführen.  
Abbildungen können Beispielabbildungen sein, die im Erscheinungsbild von der gelieferten Ware abweichen können. Irrtümer behalten wir uns vor, für Druckfehler übernehmen wir keine Haftung.  
Es gelten die allgemeinen Geschäftsbedingungen

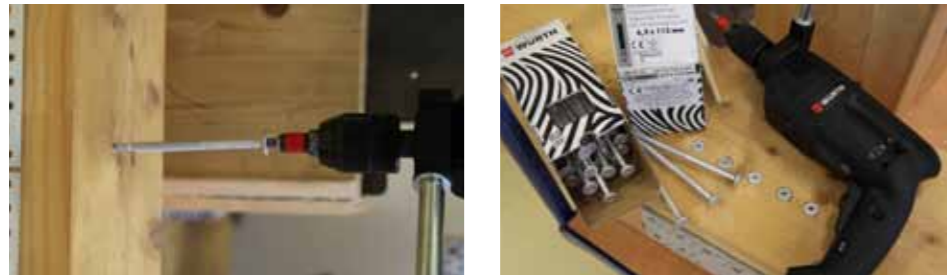
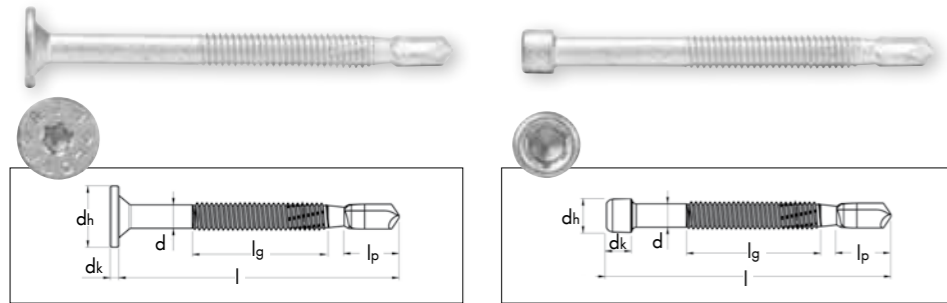


# BOHRSTABDÜBEL BSD – SCHLITZBLECH-HOLZ-VERBINDUNGEN

**INTEGRIERTER  
ZWANGSVORSCHUB!**



CE



Kopfform	Antrieb	Kopfdurchmesser (dh) x Kopfhöhe (dk)	Bohrspitzenlänge (lp)
Scheibenkopf	AW40	18 x 2,5 mm	15 mm
Zylinderkopf		10 x 7,5 mm	

Ø (d) x Länge (l)	Gewindelänge (lg)	Mindestbreite Nebenträgers	Scheibenkopf Art.-Nr.	Zylinderkopf Art.-Nr.
6,9 x 73 mm	31 mm	80 mm	5394 216 073	5394 226 073
6,9 x 93 mm	40 mm	100 mm	5394 216 093	5394 226 093
6,9 x 113 mm	50 mm	120 mm	5394 216 113	5394 226 113
6,9 x 133 mm	60 mm	140 mm	5394 216 133	5394 226 133
6,9 x 153 mm	70 mm	160 mm	5394 216 153	5394 226 153
6,9 x 173 mm	80 mm	180 mm	5394 216 173	5394 226 173
6,9 x 193 mm	90 mm	200 mm	5394 216 193	5394 226 193
6,9 x 213 mm	100 mm	220 mm	5394 216 213	5394 226 213
6,9 x 233 mm	110 mm	240 mm	5394 216 233	5394 226 233

**Zur Befestigung von Holz und Holzwerkstoffen mit Aluminium oder Stahlträgern**

**Selbstbohrend**  
Dank der Bohrspitze und dem zwangsvorschuberzeugenden UNC-Gewinde können Holz-Aluminium-Verbindungen (bis zu 6 mm) ohne Vorbohren montiert werden. Bei stärkerem Aluminium und Stahlverbindungen > 4 mm ist mit dem Durchmesser 6 mm vorzubohren.

**Hoher Korrosionsschutz**  
Durch die hochwertige Zink-Lamellen-Beschichtung wird ein hoher Korrosionsschutz erreicht und Kontaktkorrosion vermieden.

**Vielseitige Kopfformen**

- Zylinderkopf: Ideal für die versenkte Anordnung.
- Scheibenkopf: Für eine Quersugsicherung bei wechselseitiger Anordnung.

**Lagesicherung**  
Das UNC-Gewinde greift im Holz und Metall, dadurch entsteht eine Lagesicherung des Bohrstabdübels im Bauteil.

**Hohes Fließmoment**  
Aufgrund des gehärteten Qualitätsstahls verfügt der Bohrstabdübel BSD über ein höheres Fließmoment als vergleichbare Stabdübel mit demselben Durchmesser.

**Taumelfreie, leichte Montage**  
Dank passgenauem AW-Antrieb

**Geeignetes Einschraubgerät**

Bohrschrauber BS13-SEC Power mit 600 U/min

**Art.-Nr. 0702 315 1**



**Besonders geeignet zur Baustellenmontage mit Aluminium-Strangpressprofilen.**

